

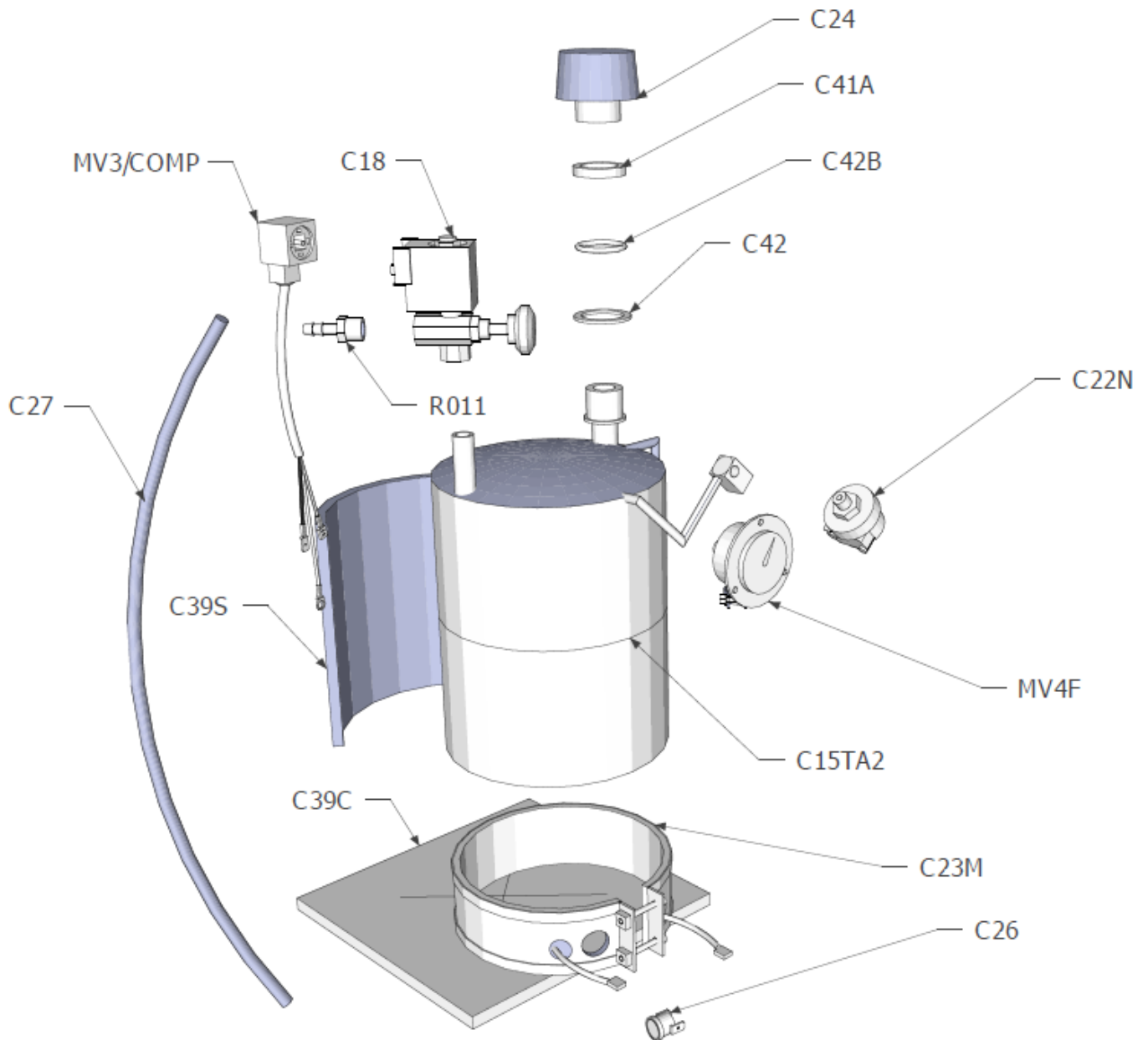


**BIEFFE**  
**FARINELLI**  
GENERATORI DI VAPORE

**ESPLOSO**  
**SISTEMA FOREVER**  
**COD. BF084**

GIUGNO 2012

# ESPLOSO SISTEMA FOREVER COD.BF084 PARTE I CALDAIA



# ESPLOSO

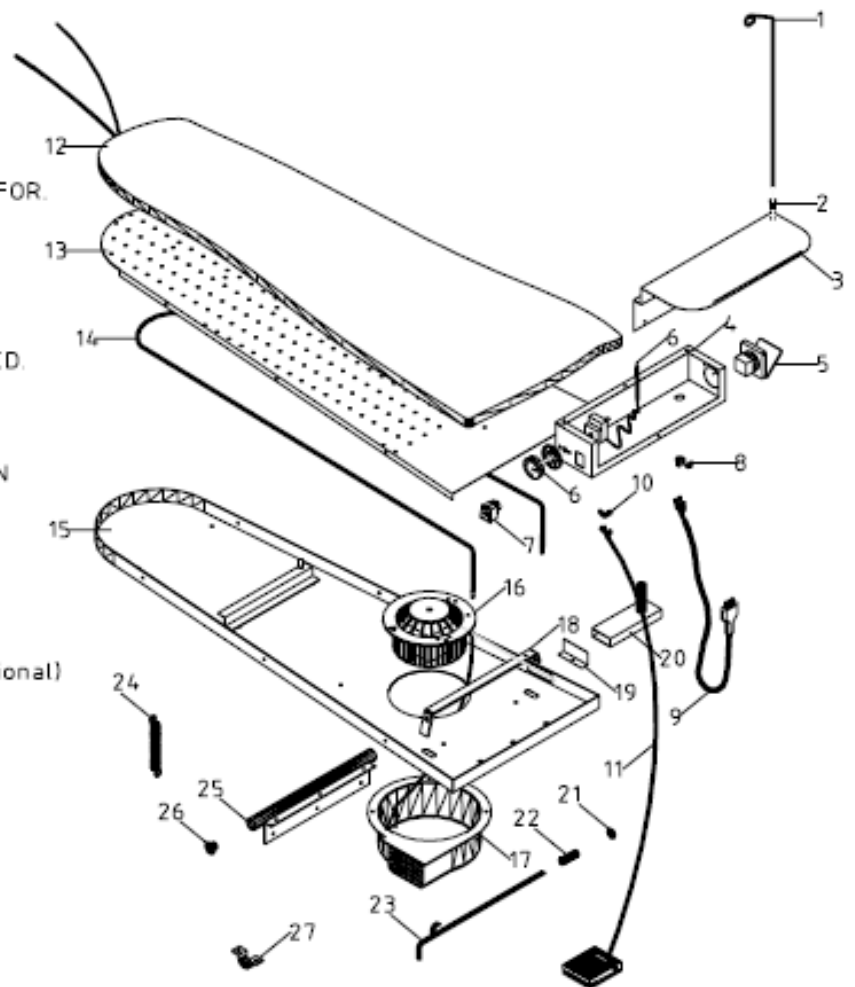
## SISTEMA FOREVER

### COD.BF084

### PARTE II

### PIANO DI STIRO

POS.	COD.	DESCRIZIONE
1	C13L	ASTA REGGICAVO 65CM
2	AR41	REGGIESTA D.12X18
3	TA101	COPERCHIO SCATOLA COMANDI FOR.
4	TS9TA	SCATOLA COMANDI FOREVER
5	TATP	PRESA QUADRA NERA
6	TS10	TERMOSTATO 30/90 COMPLETO
7	BV4	INTERRUTTORE ROSSO
8	C11	BLOCCACAVO SR 6N-4
9	C16C	CAVO ALIM. 3X1,5 1MT SPINA TED.
10	AS20	BLOCCACAVO PIATTO NERO
11	TS7	PEDALIERA COMPLETA 1400MM
12	AR77	PRONTOTOP UNIVERSALE BLU
13	TS3	COPERCHIO FORATO 430X1111 ZN
14	TS8	RESISTENZA CORAZZATA
15	TABS	BASE ZINCATA FOREVER
16	TS15	GRUPPO MOTORE
17	TS6	CONVOGLIATORE CHIOCCIOLA
18	TASG	SUPPORTO GANCIO
19	.	PLACCHETTA 65X25
20	BR12	ATTACCO PER BRACCETTO (optional)
21	.	RONDELLA BLOCCAMOLLA
22	TA7B	MOLLA PER GANCIO
23	TAGT	GANCIO TONDO FOREVER
24	TS19	MOLLA PER PRONTOTOP
25	TASP	SUPPORTO BASE FOREVER
26	TAT2	COPRITESTA D.25 NERO
27	TS16	CAVALLOTTO ALLUMINIO

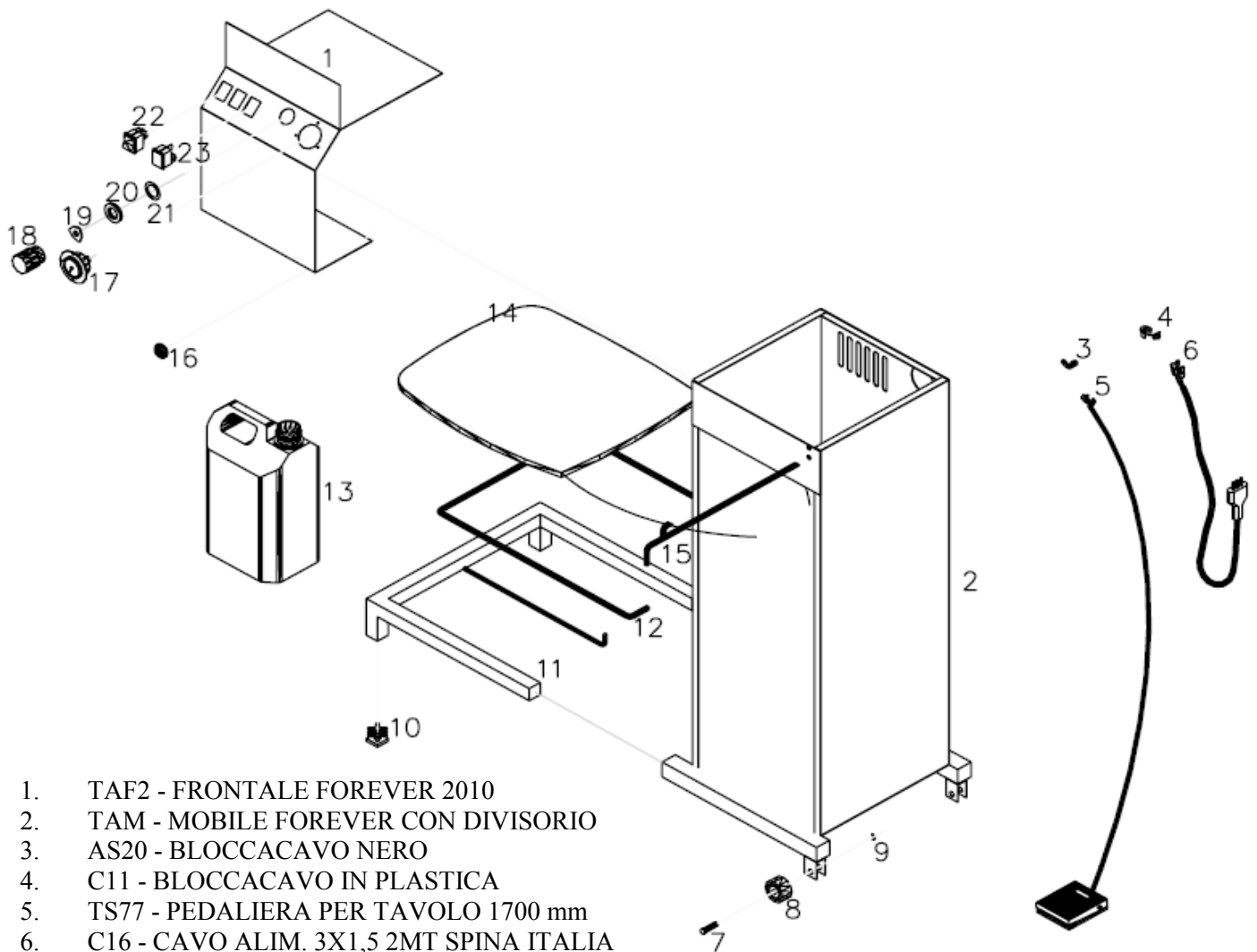


# ESPLOSO

## SISTEMA FOREVER

### COD.BF084

### PARTE III - BASE



1. TAF2 - FRONTALE FOREVER 2010
2. TAM - MOBILE FOREVER CON DIVISORIO
3. AS20 - BLOCCACAVO NERO
4. C11 - BLOCCACAVO IN PLASTICA
5. TS77 - PEDALIERA PER TAVOLO 1700 mm
6. C16 - CAVO ALIM. 3X1,5 2MT SPINA ITALIA
7. TAS - PERNO OTTONE PER RUOTE
8. TAR - RUOTA TAVOLO FOREVER
9. TARD - SEEGER ANELLI/AUTOBL.
10. TATP - PUNTALE 25X25 NERO
11. TAG - GAMBE SCORREVOLI CROMATE
12. TAP - POGGIAPANNI PICCOLO FOREVER
13. CV51B - TANICA 10 LT. C/TAPPO
14. TAPP - TELO POGGIAPANNI
15. TAGT - GANCIO TONDO FOREVER
16. PASSACAVO
17. MV4F - MANOMETRO 6 BAR CON FLANGIA
18. C24 - TAPPO 3/4 F SICUREZZA 5,0 BAR
19. AR3 - GUARNIZIONE PER TAPPO 3/4 GAS F.
20. C41A - GHIERA OTTONE 3/4 D.35X5
21. C42 - GUARNIZIONE BOCCH. S/AMIANTO 3/4
22. BV4 - INTERRUTTORE I/O ROSSO 20A
23. BV5 - SEGNALETTA LUMINOSA ROSSO 13X32

# ESPLOSO SISTEMA FOREVER COD.BF084 PARTE IV FERRO

