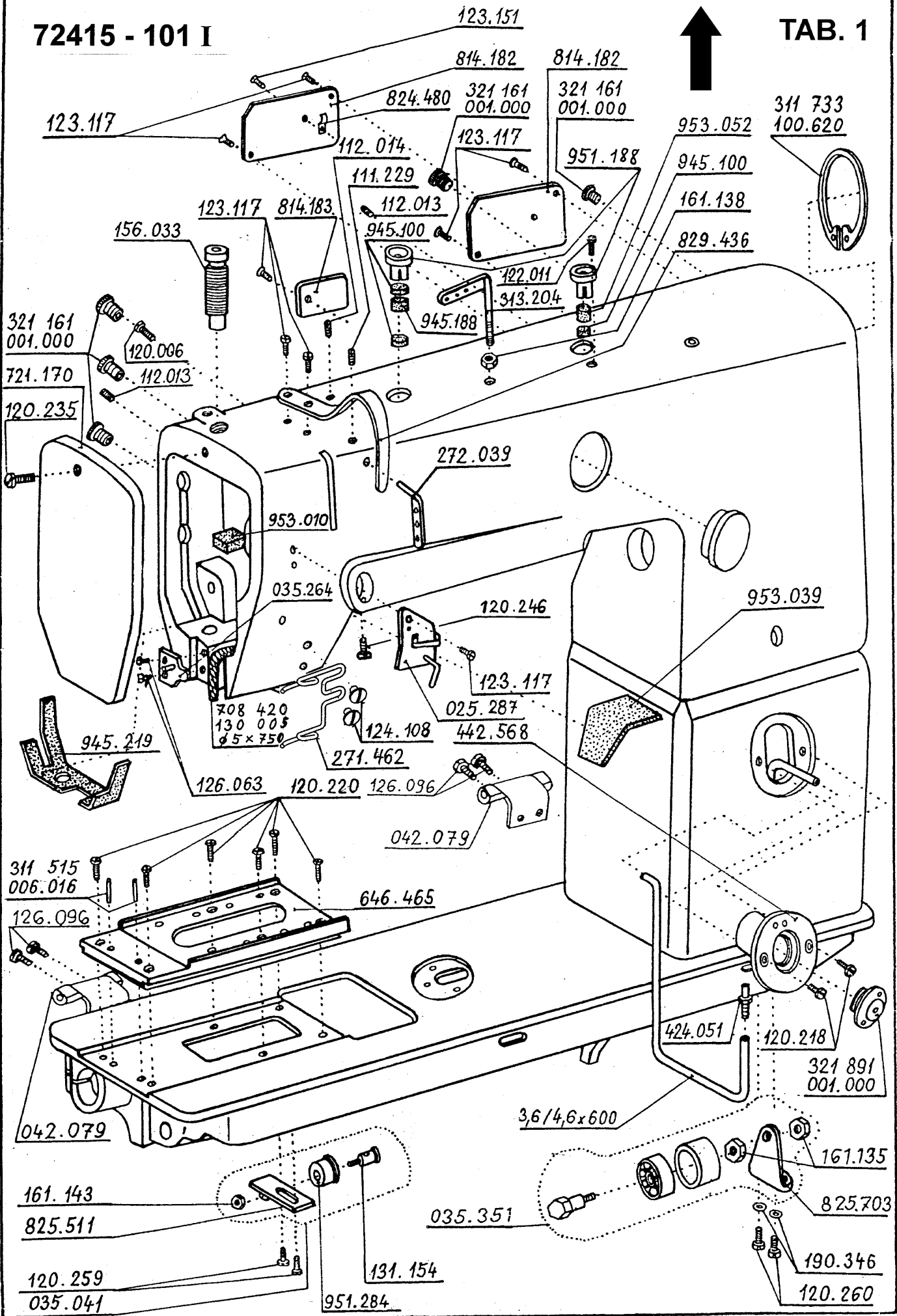
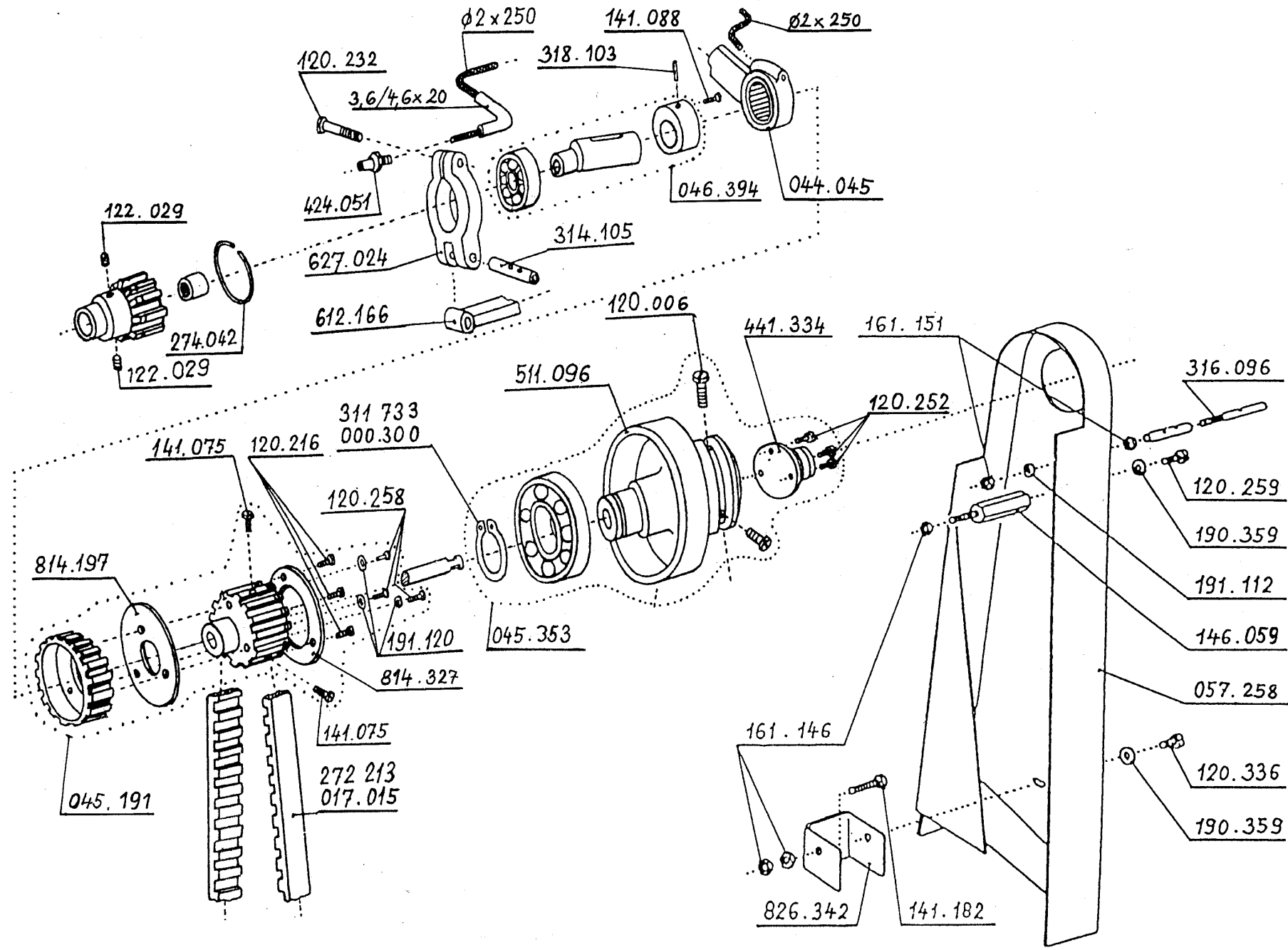
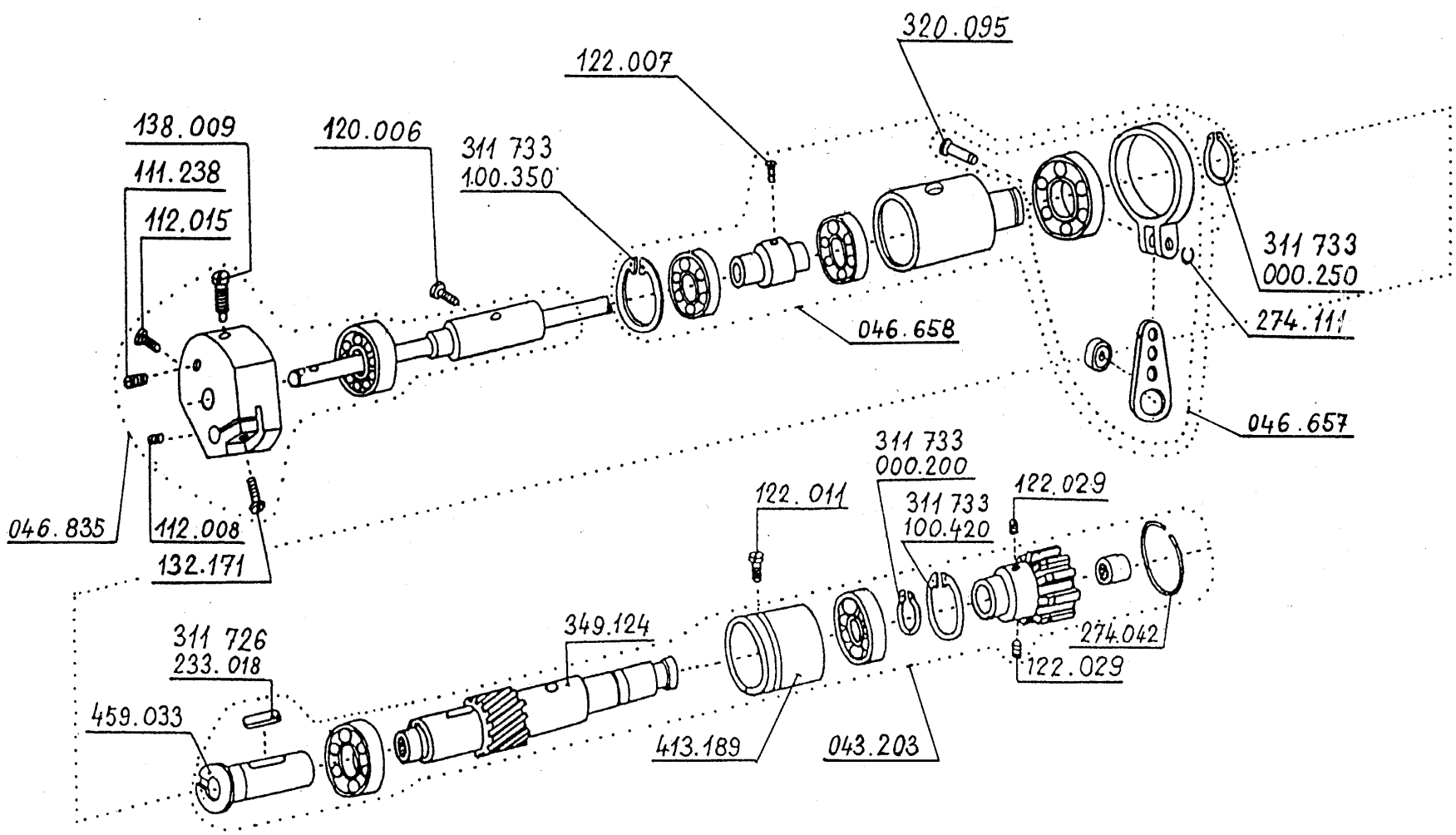


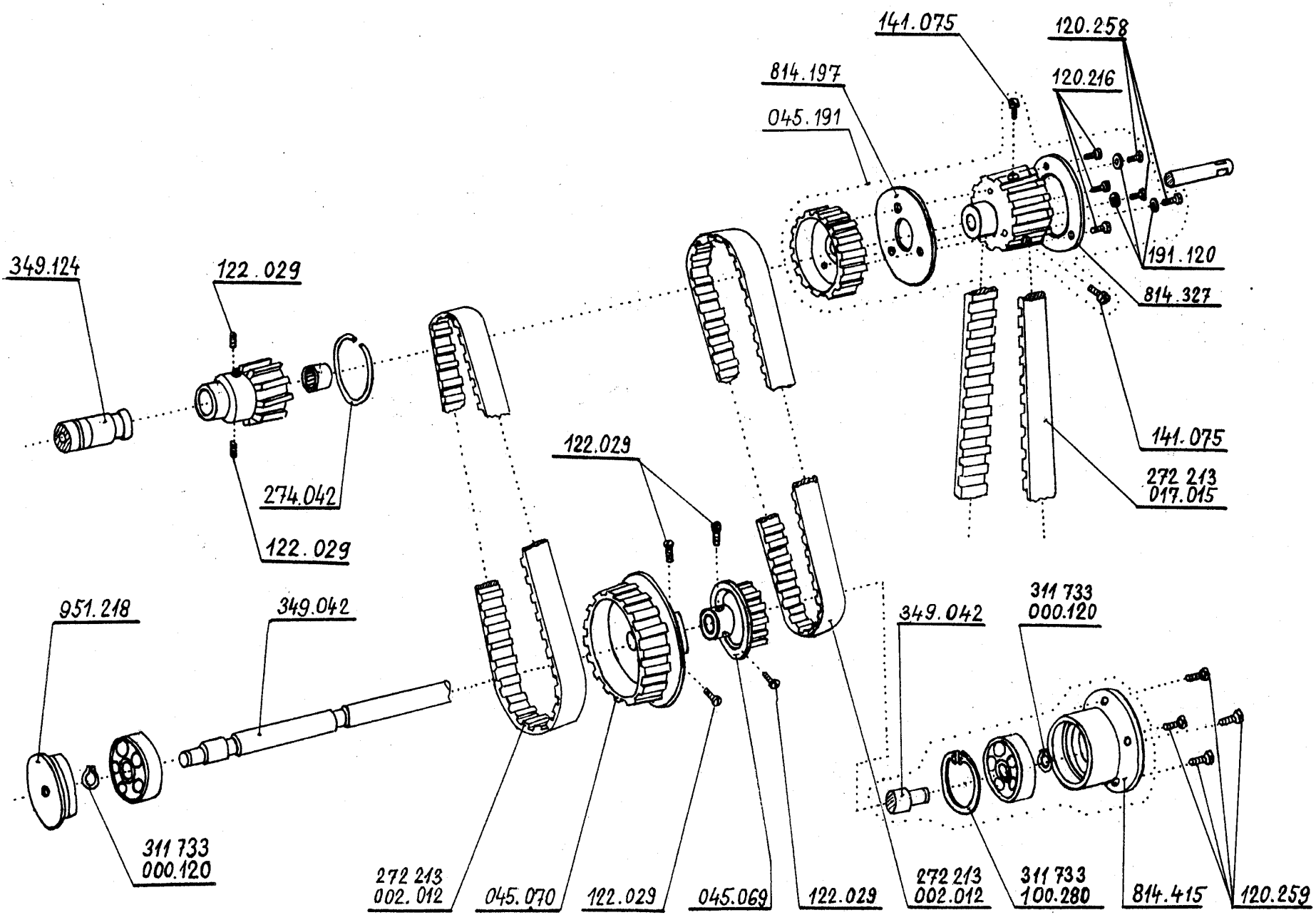
72415 - 101 I

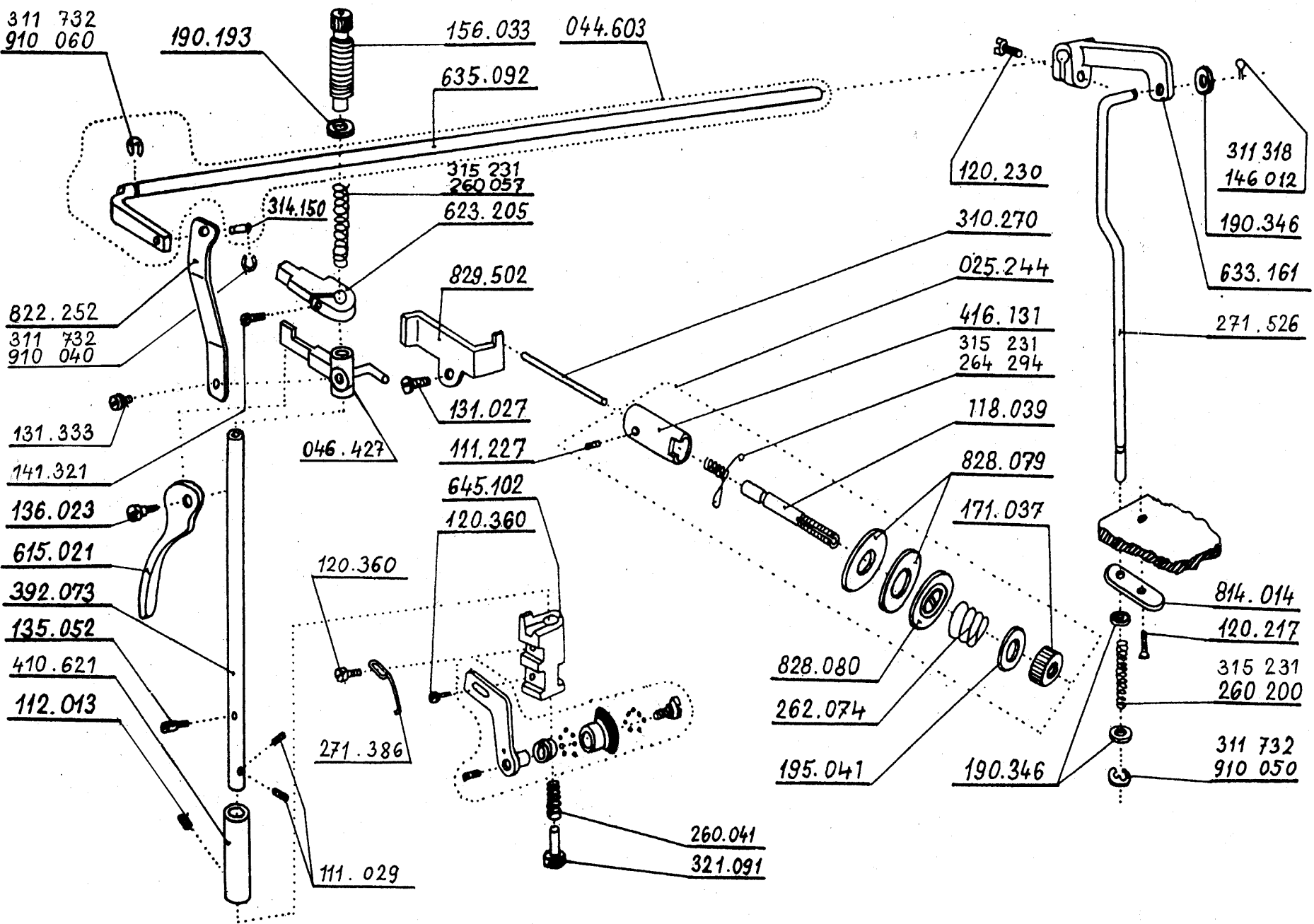
TAB. 1

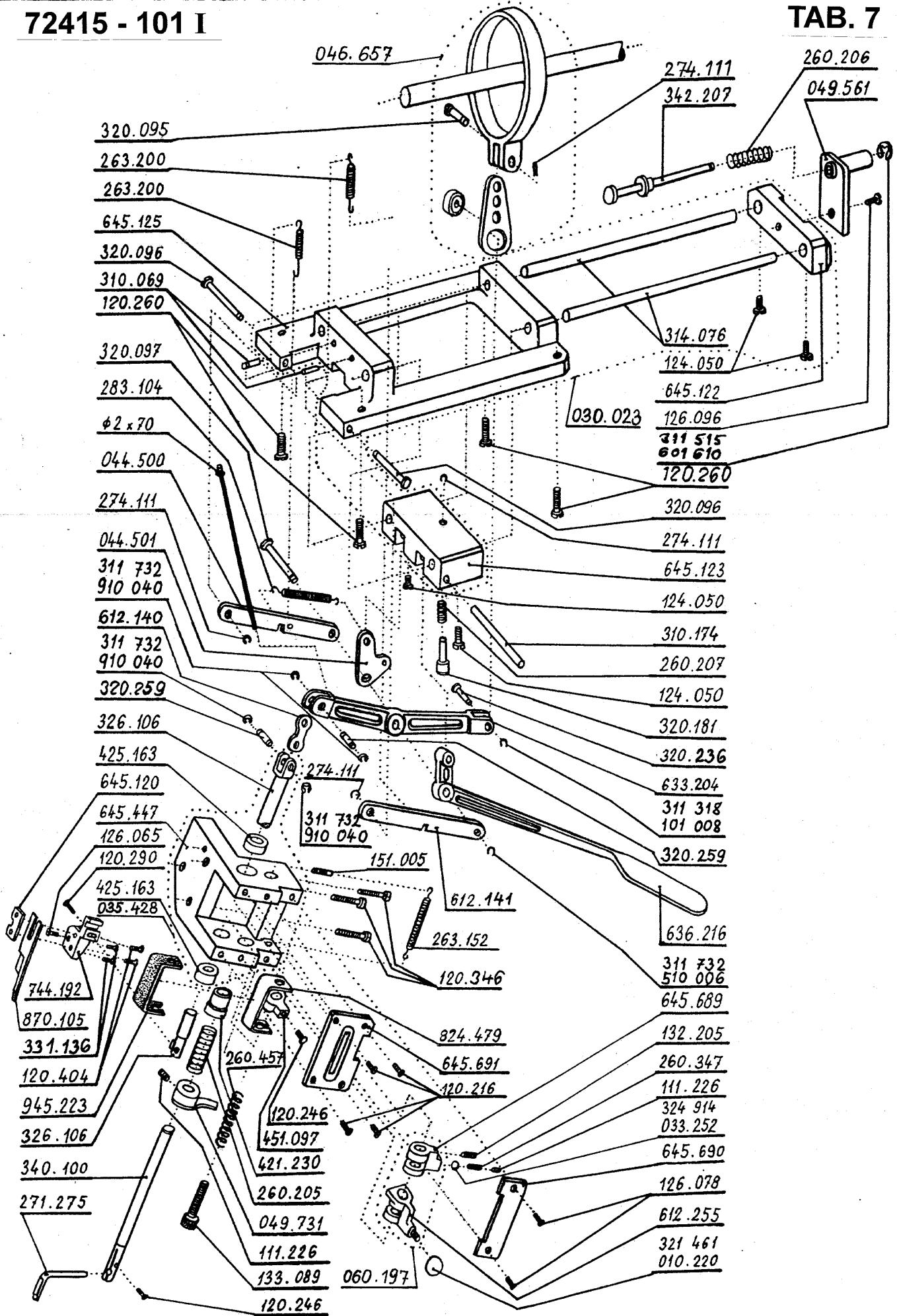












046.657

274.111

260.206

342.207

049.561

320.095

263.200

263.200

645.125

320.096

310.069

120.260

320.097

283.104

$\phi 2 \times 70$

044.500

274.111

044.501

311.732

910.040

612.140

311.732

910.040

320.259

326.106

425.163

645.120

645.447

126.065

120.290

425.163

035.428

744.192

870.105

331.136

120.404

945.223

326.106

340.100

271.275

260.457

120.246

451.097

421.230

260.205

049.731

111.226

133.089

120.246

060.197

314.076

124.050

645.122

126.096

311.515

601.610

120.260

320.096

274.111

645.123

124.050

310.174

260.207

124.050

320.181

320.236

633.204

311.318

101.008

320.259

274.111

311.732

910.040

151.005

612.141

263.152

120.346

824.479

645.691

120.216

636.216

311.732

510.006

645.689

132.205

260.347

111.226

324.914

033.252

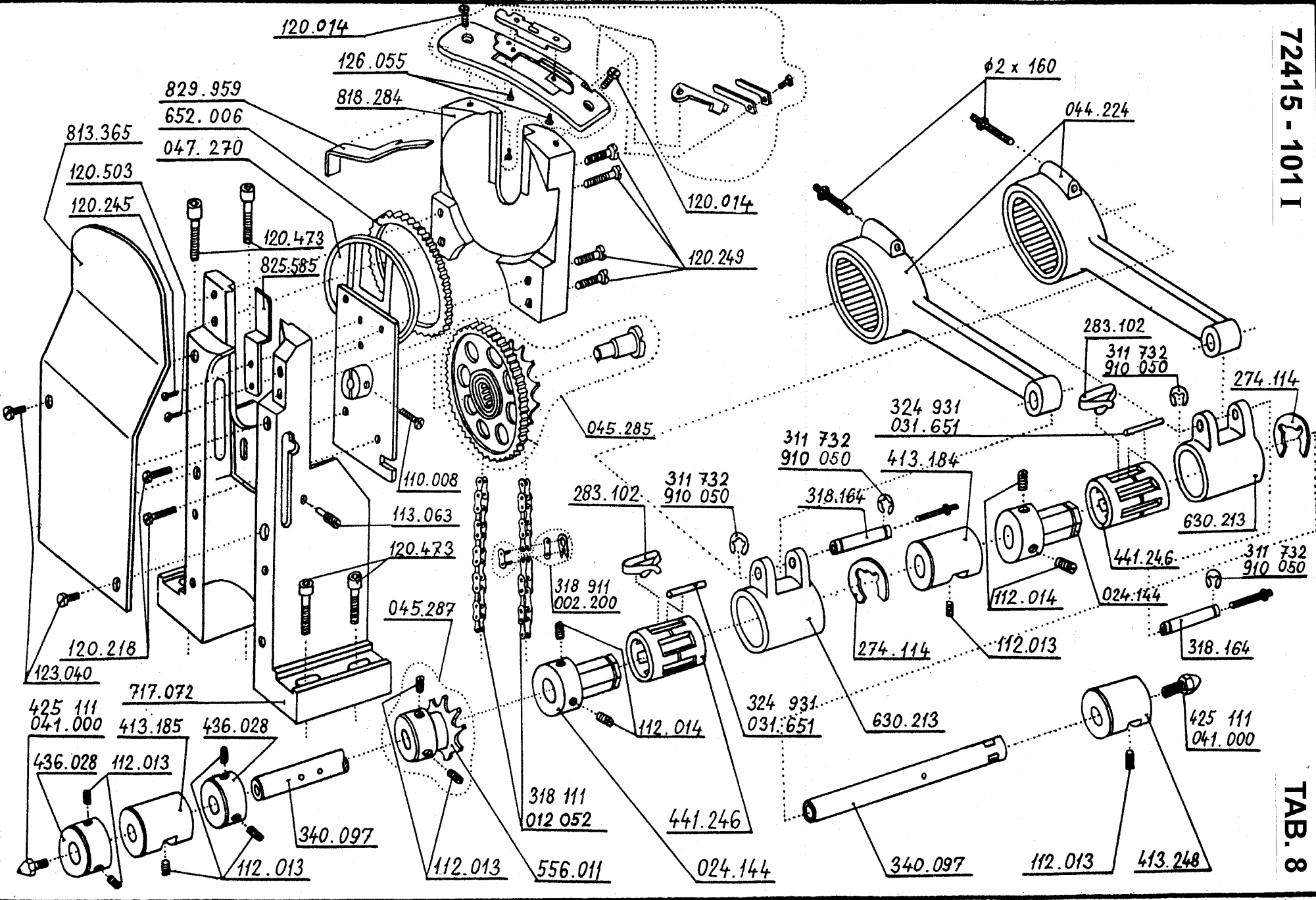
645.690

126.078

612.255

321.461

010.220



120.014

126.055

818.284

829.959

652.006

047.270

813.365

120.503

120.245

120.473

825.585

120.014

120.249

φ2 x 160

044.224

283.102

311 732
910 050

274.114

324 931
031.651

413.184

311 732
910 050

318.164

630.213

311 732
910 050

283.102

311 732
910 050

110.008

113.063

120.473

045.287

318 911
002.200

318.164

112.014

024.144

112.013

318.164

120.218

123.040

717.072

425 111
041.000

413.185

436.028

436.028

112.013

340.097

112.013

112.013

318 111
012 052

556.011

441.246

024.144

324 931
031.651

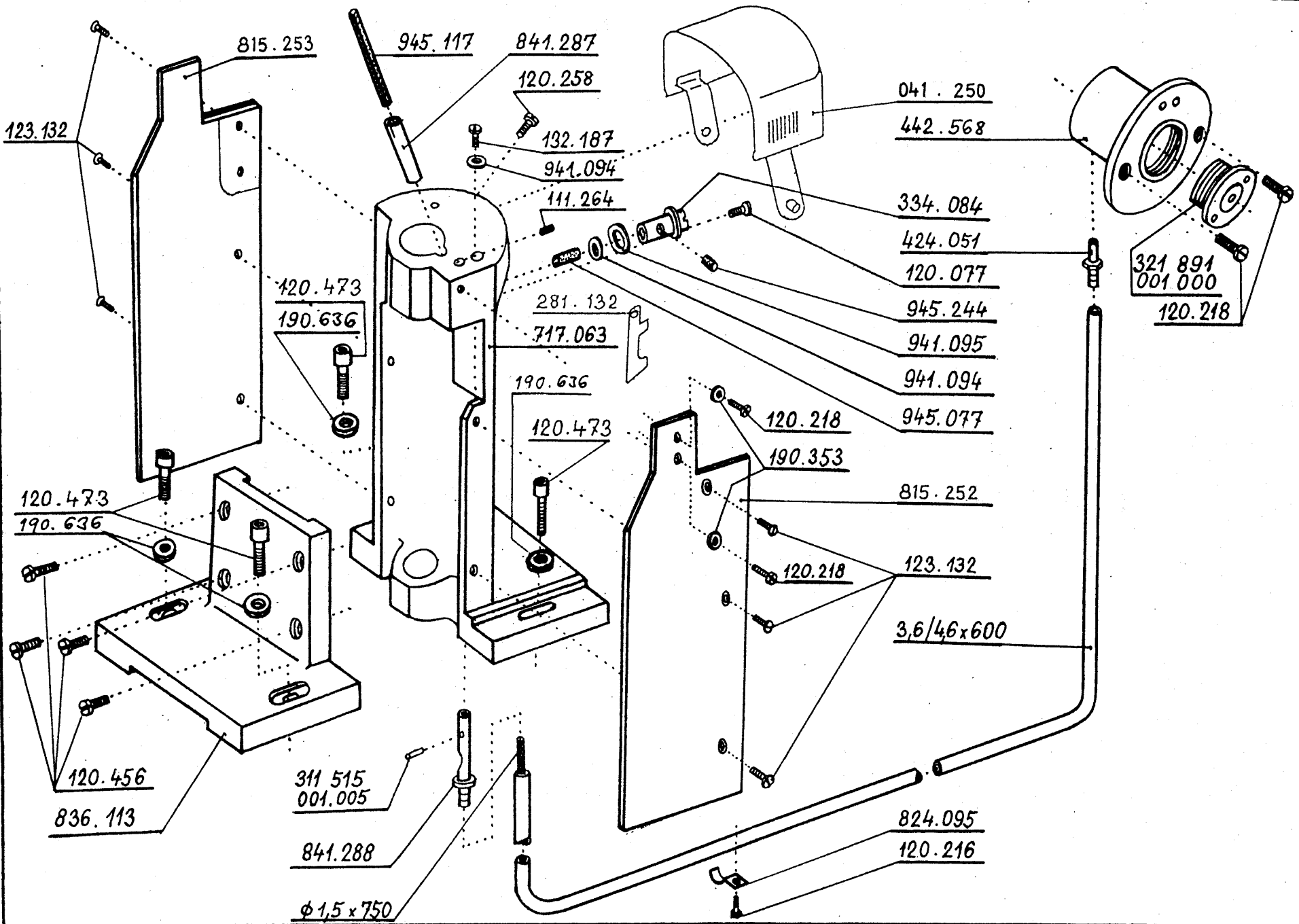
630.213

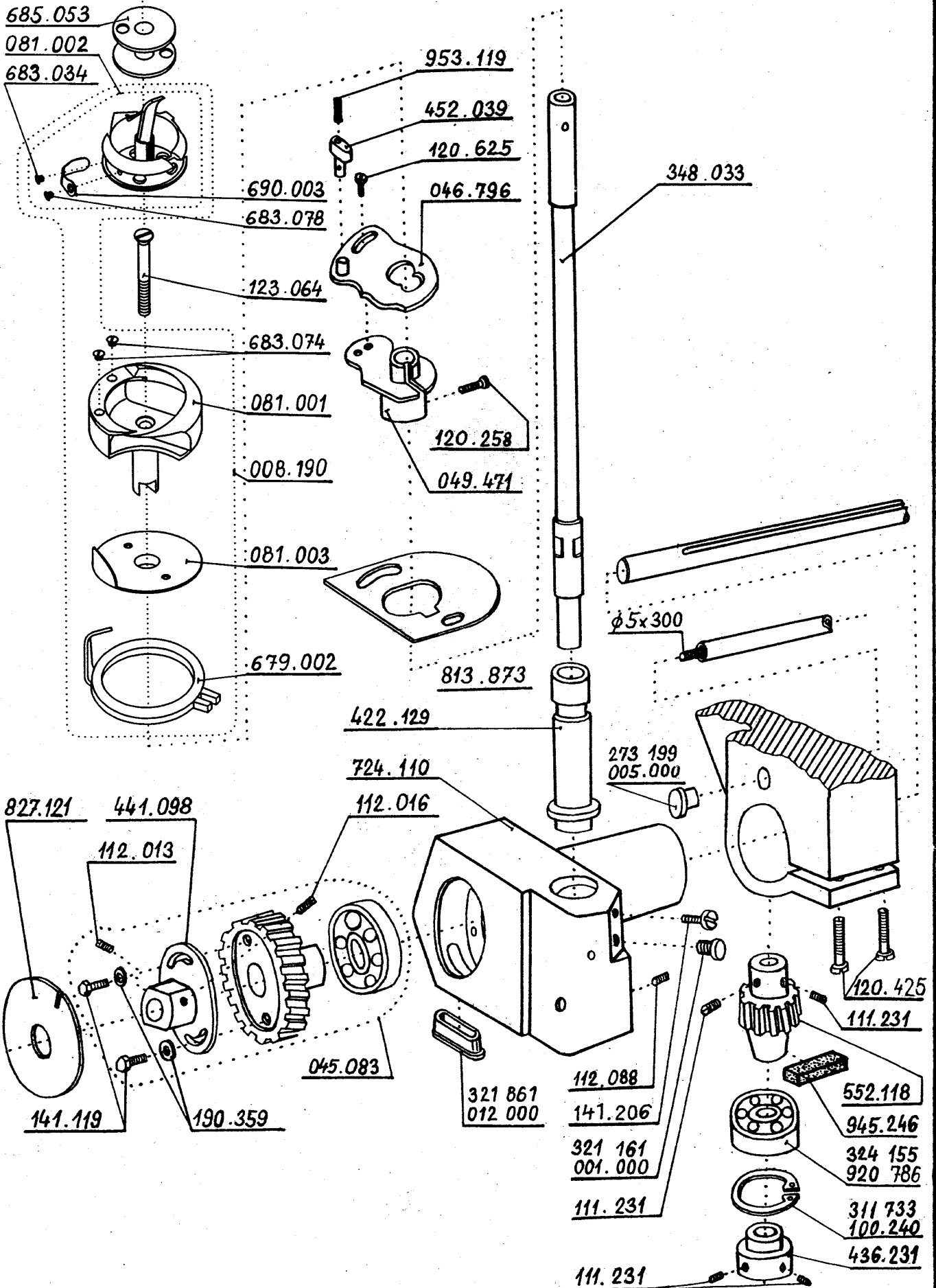
425 111
041.000

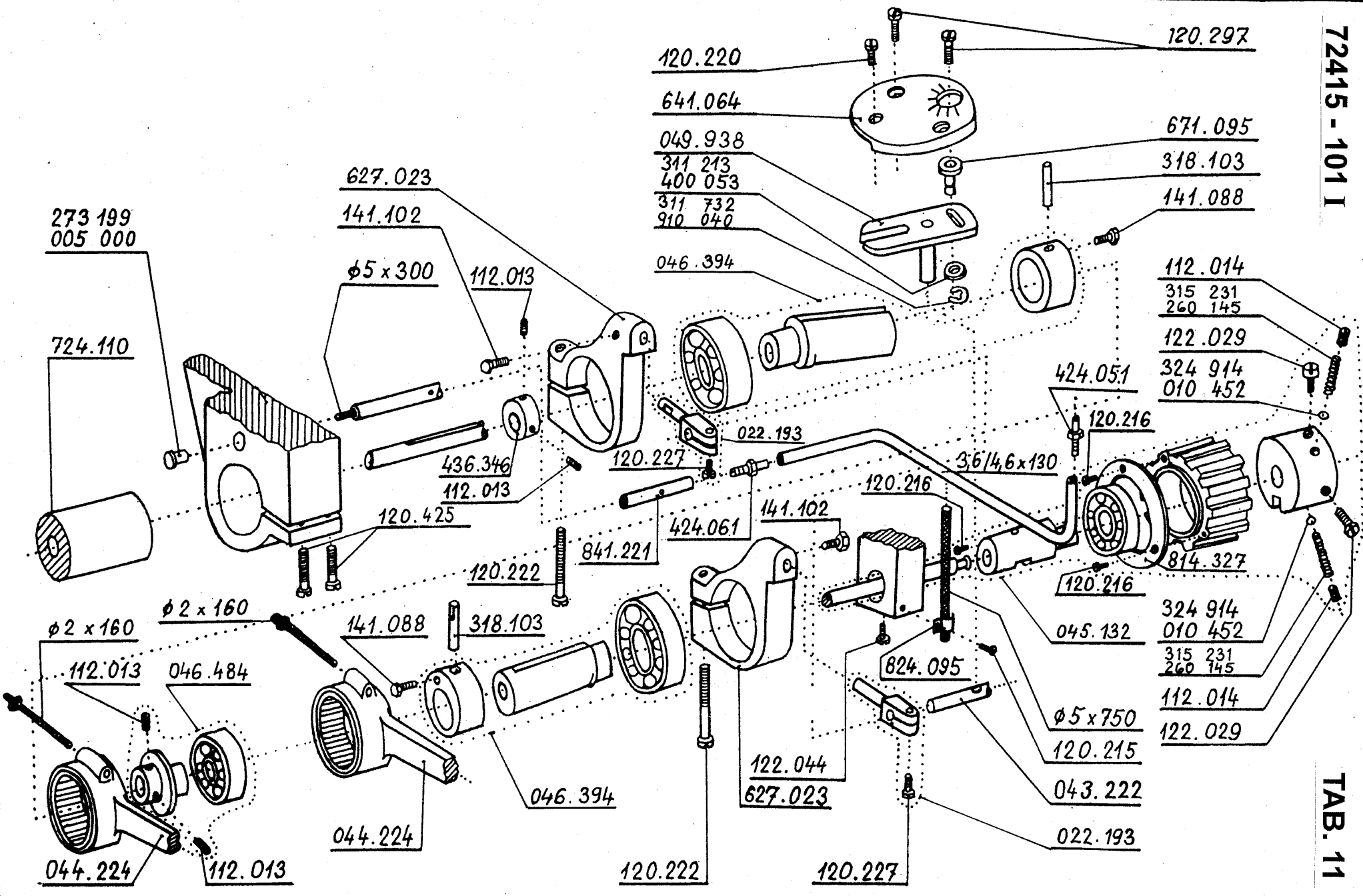
340.097

112.013

413.248







273 199
005 000

724.110

φ 2 x 160

φ 2 x 160

627.023

141.102

φ 5 x 300

112.013

120.220

641.064

049.938

311 213

400 053

311 732

910 040

046.394

120.297

671.095

318.103

141.088

112.014

315 231

260 145

122.029

324 914

010 452

424.051

120.216

3,6/4,6x130

022.193

120.227

120.216

141.102

424.061

841.221

120.222

120.216

324 914

010 452

045.132

315 231

260 145

112.014

122.029

φ 5 x 750

120.215

043.222

022.193

122.044

627.023

824.095

046.394

044.224

120.222

120.227

044.224

112.013

141.091

311 732
910 070

612.392

120.458

120.232

627.024

314.105

612.166

311 732
910 060

314.121

340.111

311 732
910 070

120.458

141.102

049.938

141.102

627.023

627.023

612.391

120.222

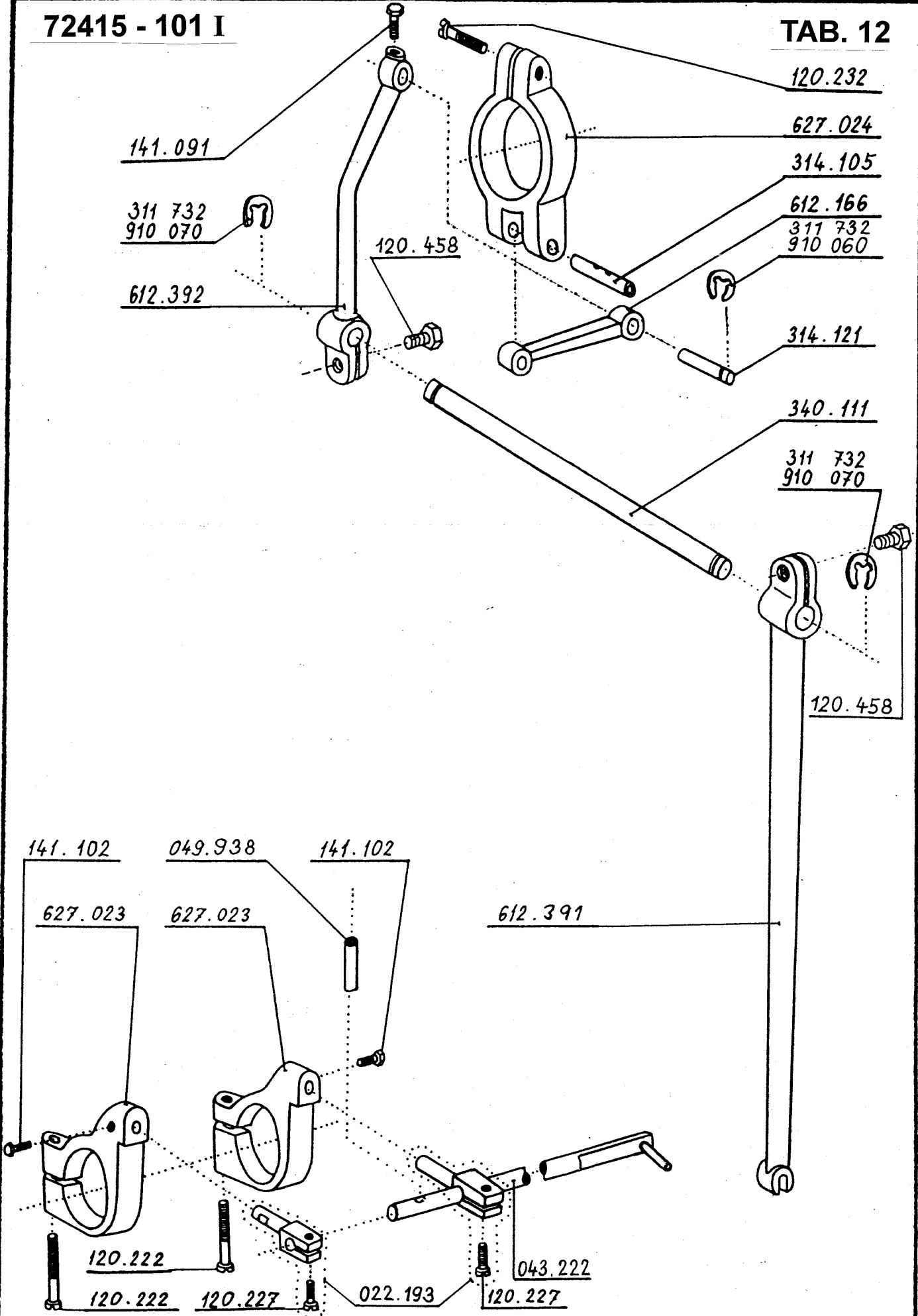
120.222

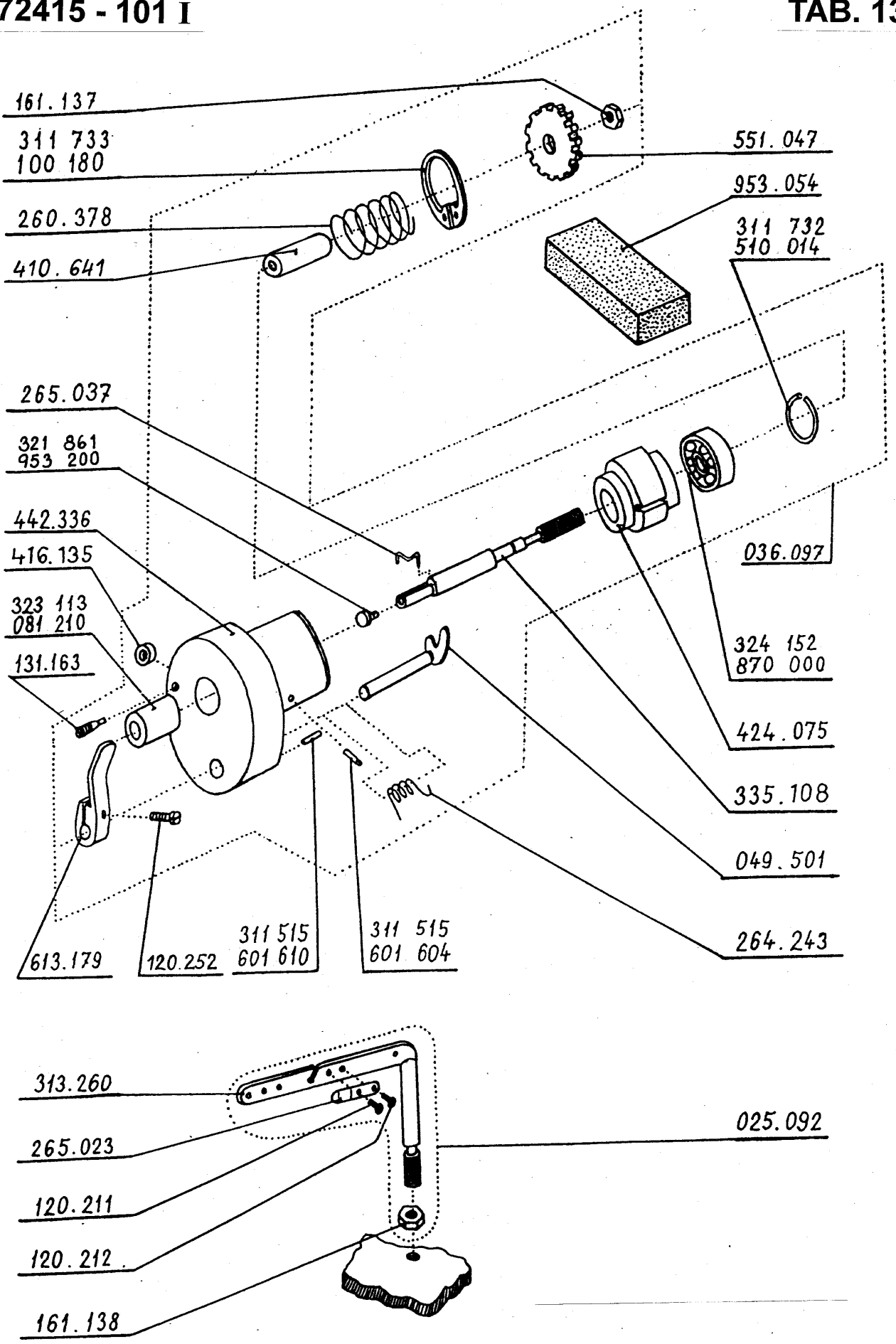
120.227

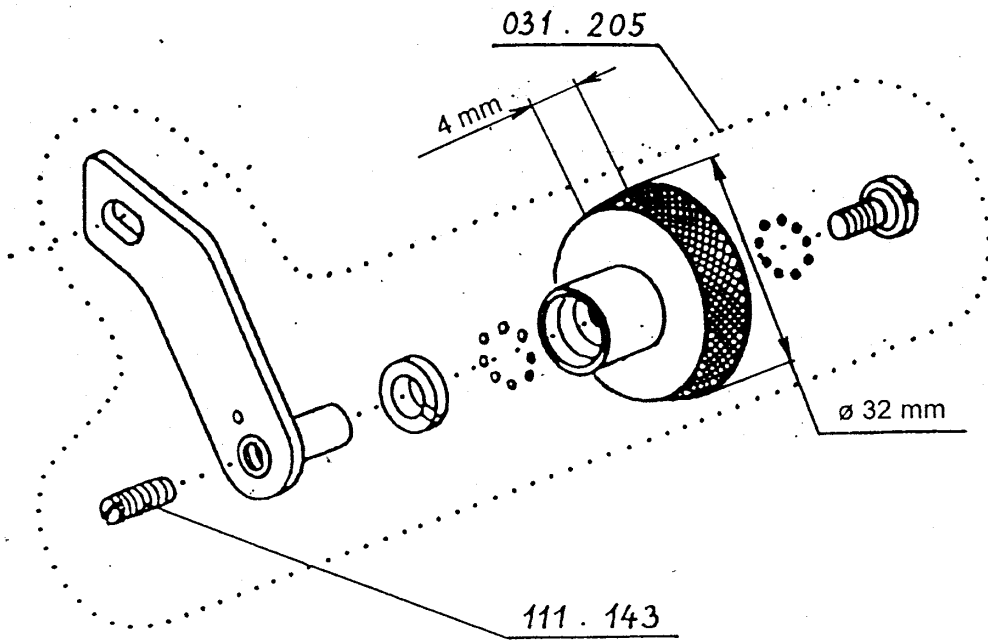
022.193

043.222

120.227

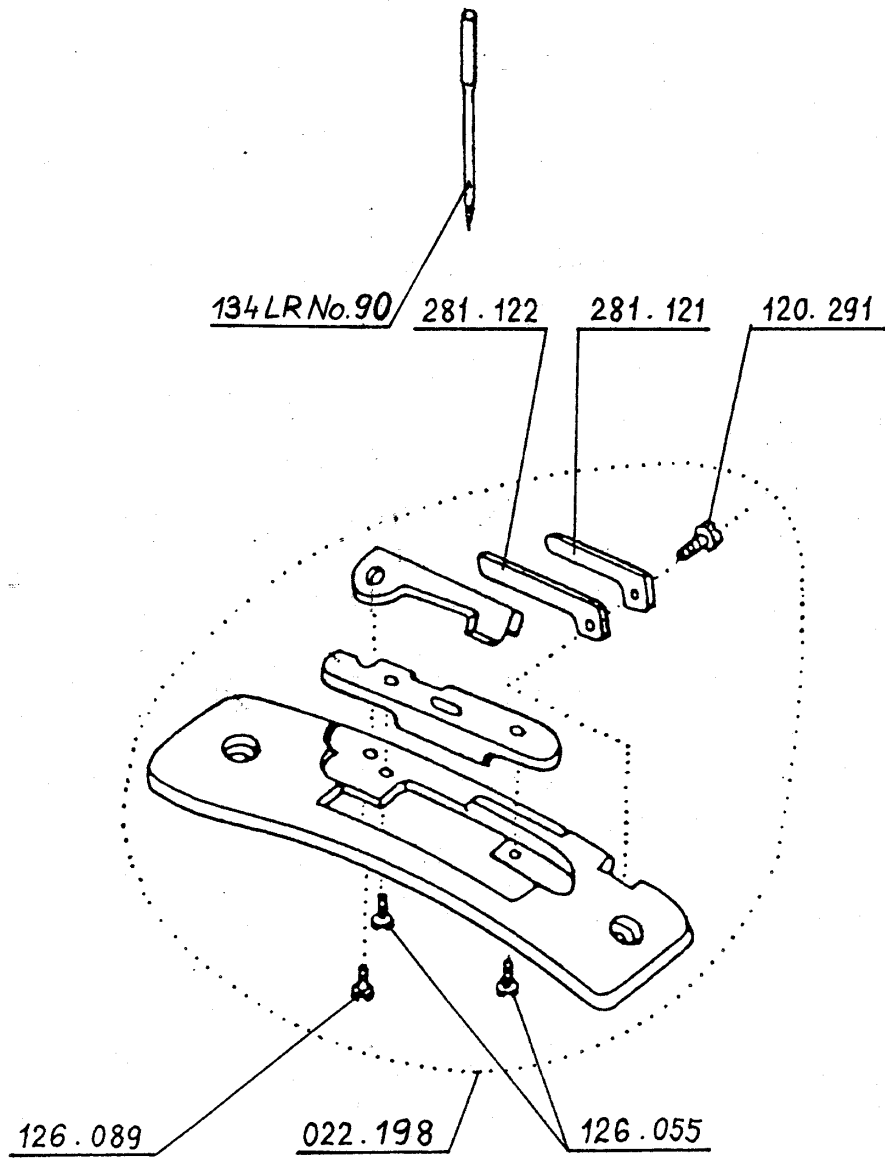






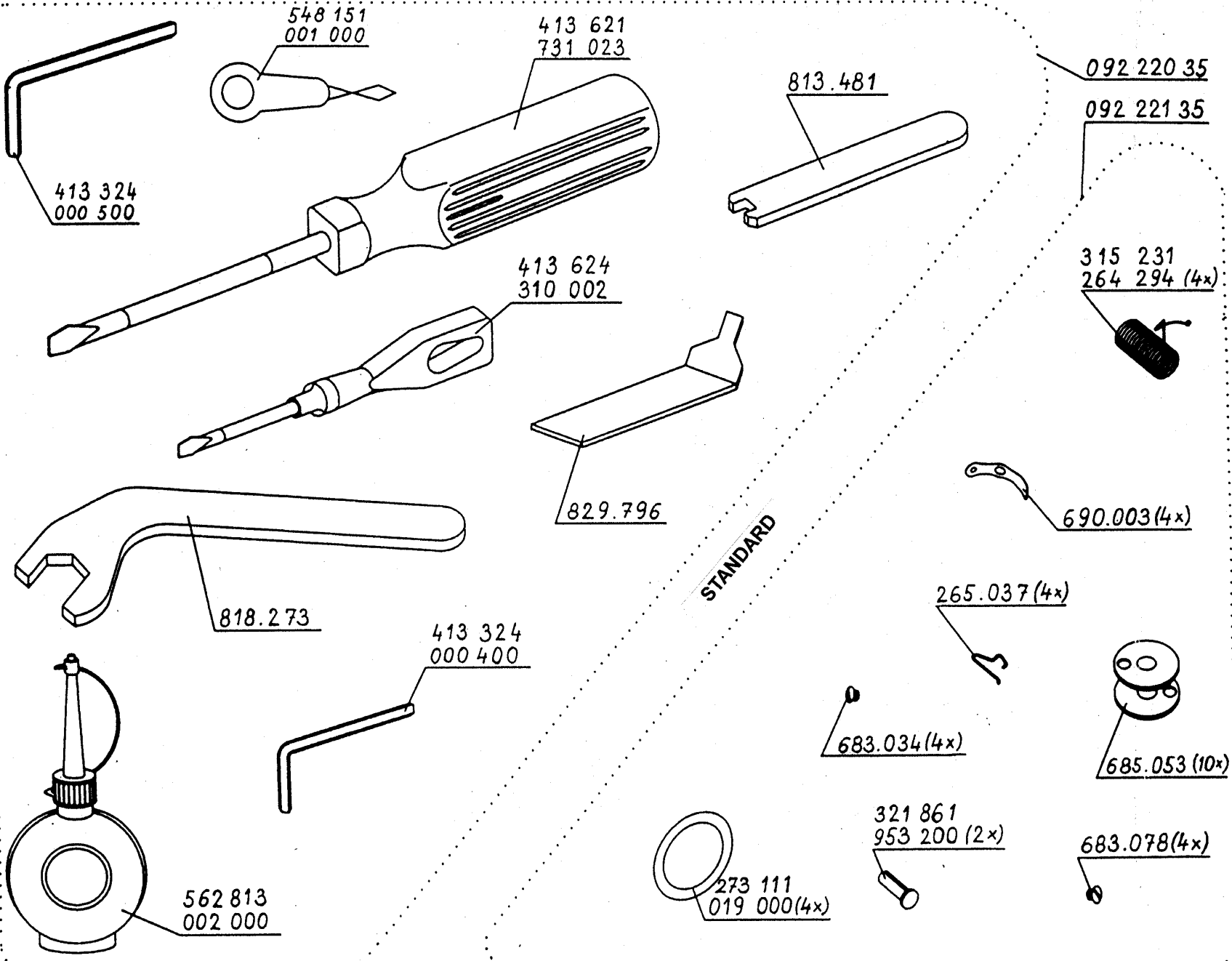
STANDARD

522 791 422 010 00



STANDARD

522 791 424 010 35

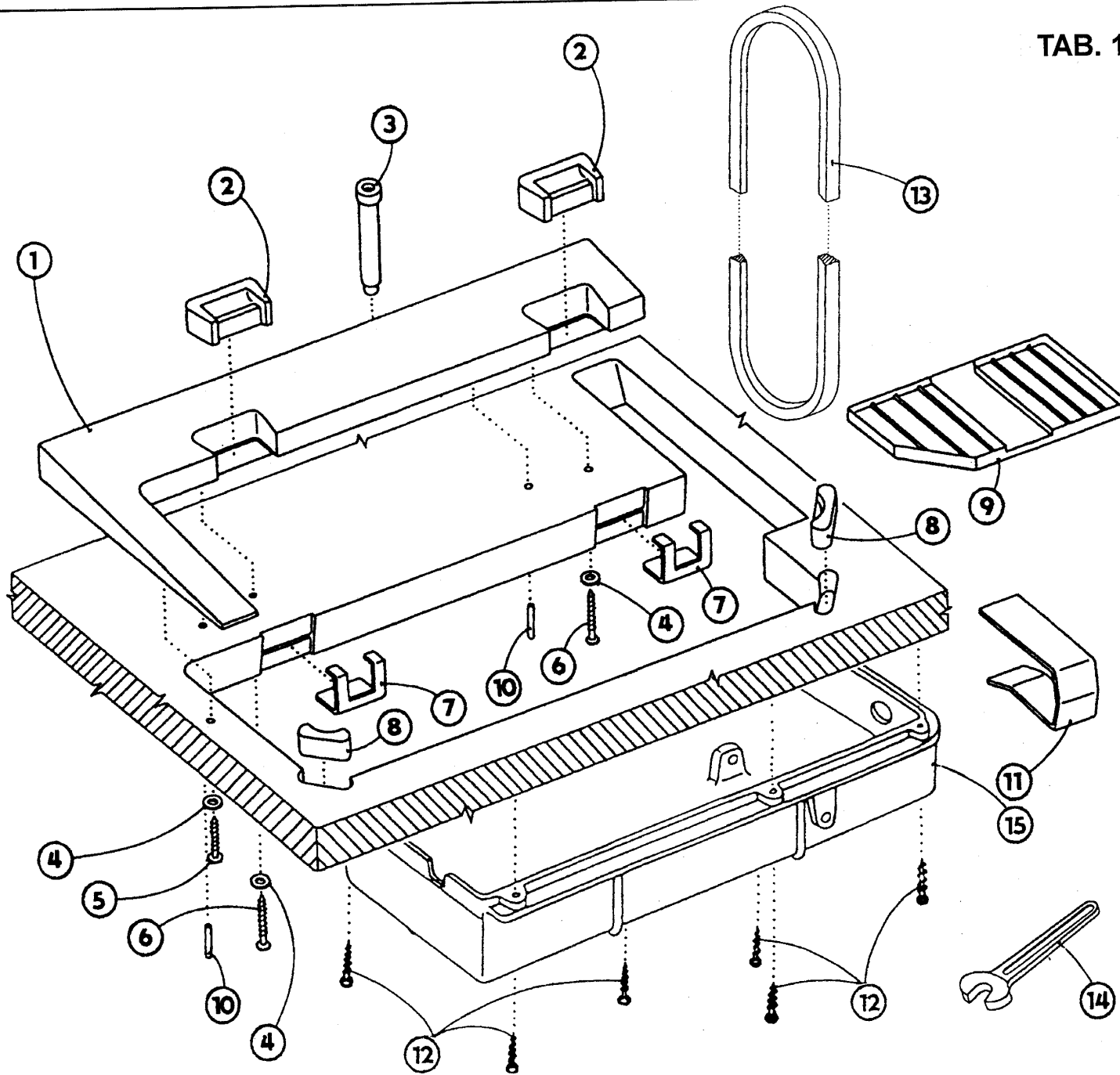


TAB. 17

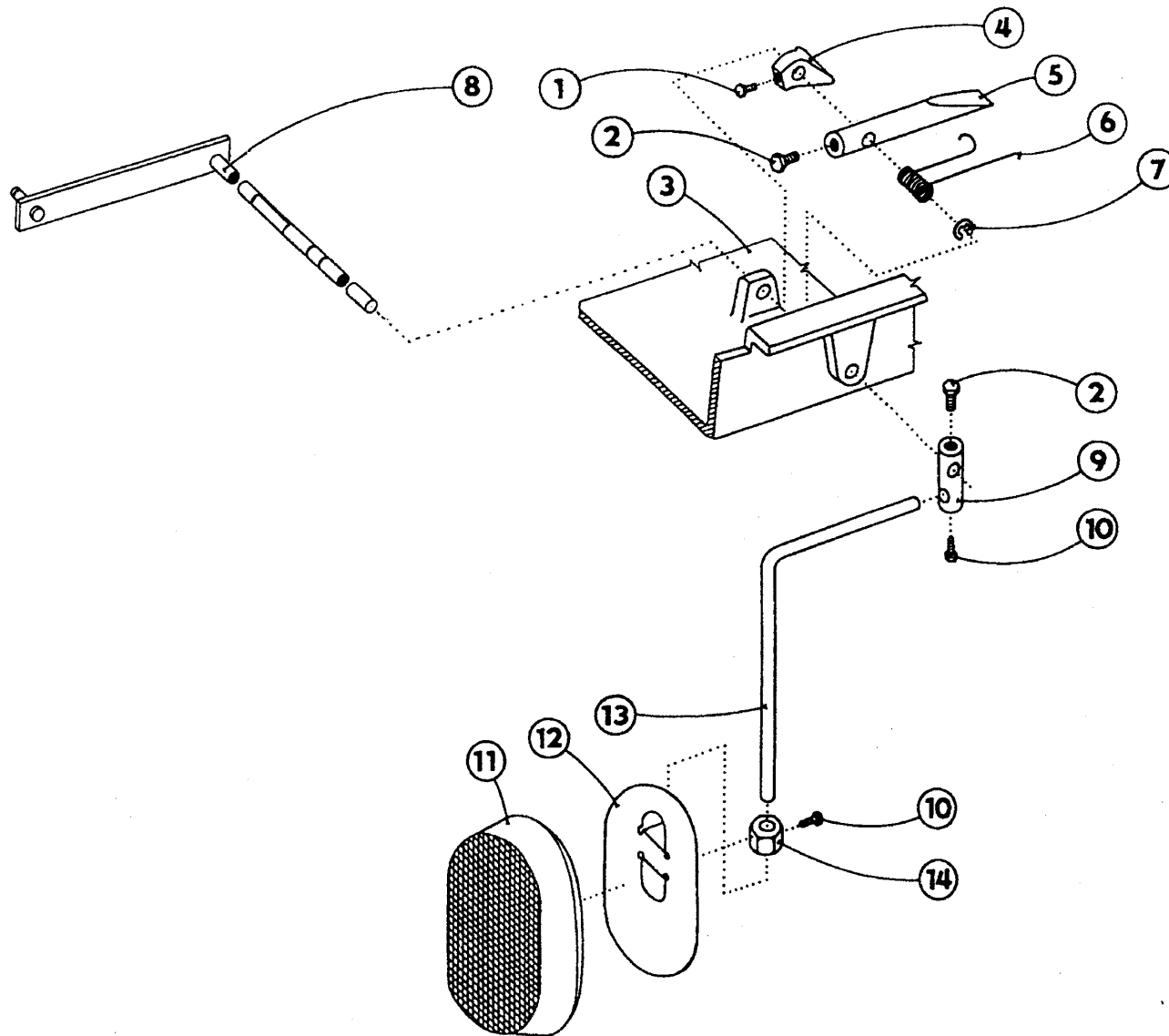
72415 - 101 I

STANDARD

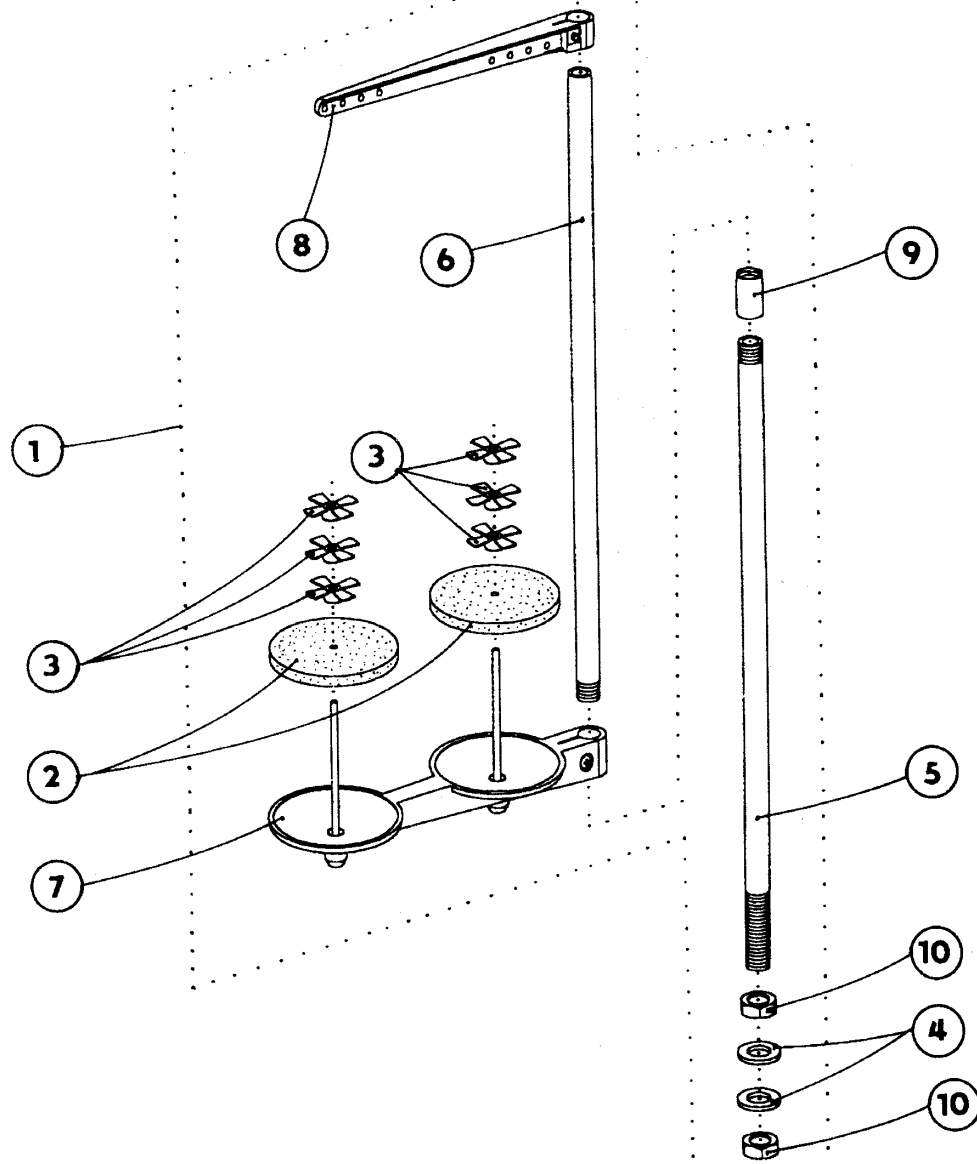
522 980 099 087 35 /1



1	615 932	912 019
2	273 141	940 127
3	522 980	043 051
4	522 080	190 379
5	522 080	225 048
6	522 080	225 051
7	522 080	839 241
8	273 141	008 000
9	321 861	953 251
10	311 515	008 032
11	522 080	826 199
12	522 080	225 008
13	272 711	227 000
	10 x 1400 mm	
14	413 312	100 130
15	522 080	725 062



1	522 080 141 141
2	522 080 141 121
3	522 080 725 062
4	522 080 625 022
5	522 080 384 052
6	522 080 264 168
7	311 732 910 070
8	522 980 060 171
9	522 080 318 069
10	522 080 141 112
11	273 412 001 000
12	522 080 827 173
13	522 080 383 022
14	522 080 436 271

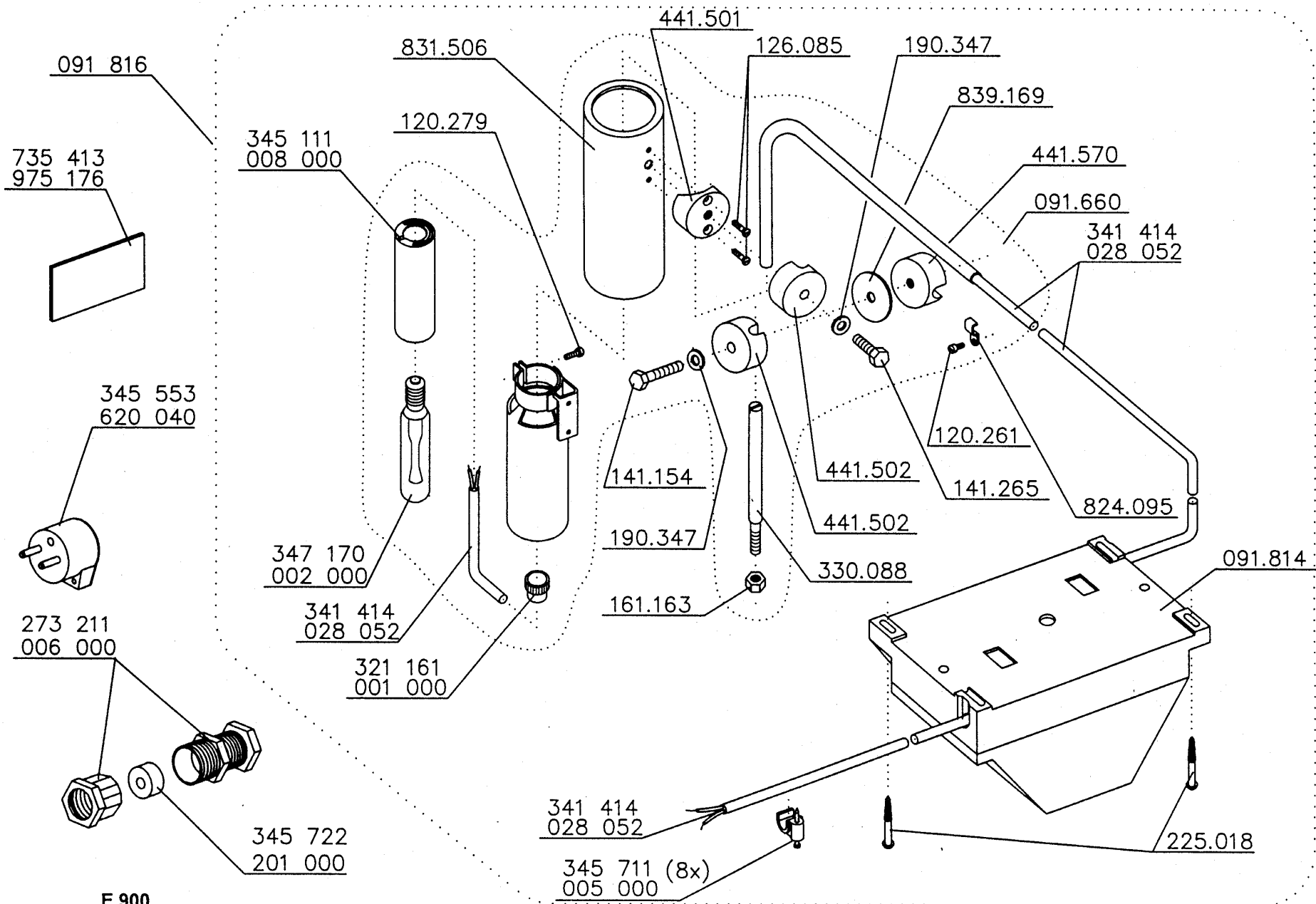


72415 - 101 I

STANDARD

522 980 099 087 35 /3

1	522 981	036 162 00
2	522 077	110 220 80
3	522 077	110 230 80
4	522 330	000 177 80
5	522 791	001 085 80
6	522 791	001 086 80
7	522 791	001 091 80
8	522 791	001 096 80
9	522 990	240 057 80
10	522 995	340 617 80



E 900

522 794 222 011 00