

521-4
304
148
314
252
0

B

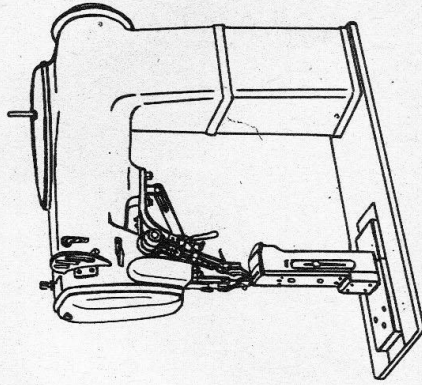
Handwritten scribbles



521-4

MINERVA
BOSKOVICE N.P.

INDUSTRIELLE EINNADEL-SÄULENNAHMASCHINE
MIT OBERER ABSCHNEIDVORRICHTUNG
TYP 521-4.
(522 724)



Die Maschine dient zum Nähen von umgebügeltgen Schuhoberteilen mit Abschneiden von Futter sowie auch zum Nähen von Oberteilen mit Abschneiden von Leder und Futter. Je nach der Art des zu benützenden Materials kann man zur Maschine verschiedene Ausstattungen bestellen.

ALLGEMEINE RICHTLINIEN.

- a) Lesen Sie diese Anleitung aufmerksam durch und richten Sie sich danach.
- b) Beim Befördern und Auspacken der Maschine richten Sie sich nach den Anweisungen und Zeichen auf der Verpackung. Etwaige beim Transport entstandene Schäden melden Sie unverzüglich der Bahnverwaltung oder dem Spediteur. Sogleich nach dem Auspacken der Maschine vergleichen Sie den Inhalt mit der Bestellung und geben Sie uns bekannt etwaige Unstimmigkeiten. Spätere Reklamationen können wir nicht berücksichtigen.
- c) Schmieren Sie die Maschine täglich. Vor dem Schmierens überzeugen Sie sich immer, ob die Schmierstellen rein sind. Typische Schmierstellen (Schmierlöcher). Es ist empfehlenswert, öfters und weniger zu schmieren. Diejenigen Bestandteile, die einer erhöhten Reibung oder Belastung ausgesetzt sind, sind je nach Bedarf mehrmals täglich zu schmieren.
- d) Reinigen Sie die Maschine täglich, insbesondere die Bestandteile, die durch Materialreste verunreinigt werden. Beim Reinigen kontrollieren Sie sorgfältig, ob keiner der Bestandteile gelockert ist.
- e) Einmal wöchentlich, bei der Generalreinigung, kontrollieren Sie aufmerksam die ganze Maschine, um festzustellen, ob kein Bestandteil beschädigt ist und ob alle Mechanismen richtig arbeiten. Vorgefundene Anstände lassen Sie unverzüglich beheben.
- f) Einmal jährlich ist die Generalkontrolle und Reparatur vorzunehmen. Dabei soll man die ganze Maschine zerlegen, gründlich reinigen und jeden einzelnen Teil sowie die Bestandteile der Elektroausrüstung besichtigen. Beschädigte oder verschleierte Bestandteile müssen ausgetauscht oder repariert werden. Nach dem Zusammenstellen wird die Maschine ausprobiert und dem Betrieb überstellt.
- g) Nach der Ausserbetriebsetzung ist die Maschine sorgfältig zu reinigen und nachzusehen; allfällige Fehler sind dabei zu beheben. Sodann soll man die Maschine ausprobieren, konservieren und ins Lager abführen.
- h) Richten Sie sich nach den Sicherheitsvorschriften! Während des Maschinenanges versuchen Sie immer, die Maschine zu reinigen oder etwaige Fehler zu beseitigen; die Maschine ist zuerst stillzusetzen. Beseitigen Sie nicht die Deckel oder sonstige Sicherheitsvorrichtungen.
- i) Die Elektroausrüstung der Maschine muss in gutem und den elektrotechnischen Sicherheitsvorschriften entsprechendem Zustand erhalten werden. Das Schaltschema ist in den Textabbildungen angegeben. Ist die Maschine mit dem Stecker ausgerüstet, überzeugen Sie sich immer vor dem Einstecken, ob alle Schalter ausgeschaltet sind (in der Null-Position). Störungen der Elektroausrüstung darf man nie selbst beseitigen, sondern es ist immer ein Elektroinstallateur herbeizurufen.

3.

521-4.

Für die durch Nichteinblatung der in diese Anleitung enthaltenen Vorschriften entstandenen Schäden können wir keine Verantwortung übernehmen.

1/ Verpackung der Maschine.

Die Maschine wird geliefert :

- der Maschinenkopf im selbstständigen Kisten. Der Ständer im Lattenrost, evtl. im eigenen Kisten (für erschwerte Klimaverhältnisse).
- Der Maschinenkopf in einem Kisten mit dem Ständer (Gusseisenständer), wobei der Maschinenkopf im freien Raum des Ständers passend angeordnet ist.

2/ Transport und Auspacken der Maschine.

Bei der Übernahme der Maschine am Bahnhof oder in der Fabrik überzeugen man sich, ob sie in Ordnung gekommen ist. Melden Sie sofort der Bahnverwaltung oder dem Spediteur etwaige beim Transport entstandene Beschädigungen. Beim Auspacken der Maschine ist vorsichtig vorzugehen, damit keiner der Maschineteile beschädigt wird. Nach dem Auspacken kontrollieren man, ob an der Maschine während des Transportes nichts beschädigt wurde. Ferner überzeugen man sich, ob das Zubehör der Bestellung entsprechend vollständig ist. Etwaige Mängel geben Sie uns unverzüglich bekannt; spätere Reklamationen können wir nicht berücksichtigen.

3/ Montage der ausgepackten Maschine.

Man setzt den Maschinenkopf auf die Bolzen der Einhängen im Arbeitstisch des Ständers auf und sichert ihn in den Einhängen durch gehörige Schrauben in der Grundplatte. Die Einhängen ermöglichen das Kippen der Maschine. Die Kuppelung (L24) hängt man in den zur Lüftung des Hohlraumes bestimmten Hebel ein. Den Keilriemen setzt man zuerst auf das Handrad und erst dann auf die Elektromotorriemenscheibe auf.

4/ Aufstellen und Befestigen der Maschine.

Die Maschine bildet mit dem Ständer ein stabiles Ganzes und erfordert daher nicht, am Fußboden befestigt zu werden.

5/ Reinigung und Schmieren der Maschine.

Nach dem Auspacken muss man die Maschine vom Konservierungsfett sowie von allen Unreinigkeiten befreien. Zum Schmieren benutzt man das übliche Nähmaschinenöl. Die mit der Handlkanne zu schmierenden Stellen sind an der Maschine (bei den Schmieröffnungen) mit roter Farbe bezeichnet. Vor dem Schmieren überzeugen Sie sich, ob die Schmieröffnungen sauber sind; sonst reinigen Sie sie zuerst sorgfältig.

Man schmiert die Maschine mit der Handlkanne in alle Schmieröffnungen, die an den Abb. 1 und 2 mit Pfeilen angegeben sind, wenigstens zweimal täglich und immer vor dem Anfang der Arbeit. In die Schmieröffnungen oder auf die Oberfläche tropft man Öl je nach Bedarf der Maschinenteile, derart,

4.

521-4.

dass die Maschinenteile gründlich geschnitten werden, ohne dass jedoch das Öl unnützlich ausfließt.

Der Greifer, die Nadelstange und diejenigen Bestandteile, die einer erhöhten Reibung ausgesetzt sind, müssen mehrmals täglich, je nach Bedarf, geschnitten werden.

Reinigung der Maschine und wöchentliche Kontrolle.

Nach der Inbetriebsetzung muss man die Maschine täglich reinigen, insbesondere die Bestandteile, die mit dem Nähgut in Berührung kommen. Der Greifer mit seinen Mechanismen muss regelmäßig gereinigt werden. Man spritzt ein paar Tropfen Petrol auf alle verunreinigten Stellen des Greifers und seiner Mechanismen und setzt die Maschine in einen schnellen Gang. Dann hält man die Maschine an, wischt die abgeschwemmten Unreinigkeiten ab und ölt den Greifer mit seinen Mechanismen ein. Dieses Reinigen muss täglich, besonders am Ende der Arbeit, vorgenommen werden, damit die Unreinigkeiten am Greifer und seinen Mechanismen nicht verharren. Beim Reinigen der Maschine muss der Oberfaden ausgefädelt und die Spule samt Faden aus dem Greifer herausgenommen werden.

Einmal wöchentlich müssen alle Unreinigkeiten sowie verunreinigtes Öl von der Maschine entfernt werden.

6/ Inngangsetzen der Maschine.

A) Kontrolle der Drehrichtung des Elektromotors.

Ist die Maschine arbeitsbereit, besichtigen Sie sie sorgfältig, ob sie keinen gelockerten Bestandteil oder fremden Gegenstand enthält. Überprüfen Sie dann, zuerst von Hand, ob sie sich leicht dreht und richtig eingestellt ist. Finden Sie dabei keine Mängel, drücken Sie den Rückknopf des Schalters auf "VYPNUTO" (= "AUS") und stecken Sie den Stecker des Zuleitungskabels in die Steckdose ein. Dann schalten Sie den Elektromotor der Maschine ein, und, indem Sie den rechten Fusstritt leicht niederdrücken, überzeugen Sie sich, ob sich das Handrad in der richtigen Richtung, d.h. zur Bedienungsperson, dreht. Ist dies nicht der Fall, muss man den Elektromotor ausstecken und den Stecker in die Steckdose umgekehrt einstecken.

B) Anlassen der Maschine.

Nach dem Einschalten der Maschine (des Elektromotors) wird die Maschine durch den rechten Fusstritt betätigt. Dieser bewirkt die am Elektromotor angeordnete Reibkupplung, ein Teil deren die Reibkupplung bildet.

C) Vorbereitung der Maschine zum Nähen.

Nachdem man den Leerlauf ausprobiert hat, bereitet man die Maschine zum Nähen vor.

a/ Nadeln und Garne.

Bei der Maschine benutzt man Nadeln der Serie 16 x 1 für Textil und 16 x 2 für Leder.
Nadelstärke: Nr. 10 bis 14 oder 16.

Fadenstärke: Oberfaden Nr. 50
Unterrfaden Nr. 30

b/ Einsetzen der Nadel in die Maschine (Abb. 8).

Man lockert die Schraube (78) und schiebt die Nadel in die Nadelstange (73) ein, bis auf den Grund des Kanals, d.h. so, dass die kurze Nut der Nadel zur Greiferspitze gerichtet ist. Dann zieht man die Schraube (78) ordentlich fest.

c/ Einfädeln des Oberfadens in die Maschine.

Die Art des Einfädelns des Oberfadens ist in den Abbildungen 1 bis 6 veranschaulicht.

d/ Herausnehmen der Spule aus der Spulenkappeel.

Man schiebt die auf der Hinterröhre (152) angebrachte Einschiebeplatte (206) weg (Abb. 5), öffnet den Spulenkappeelverschluss (Abb. 3) und nimmt die Spule (169) heraus.

e/ Einfädeln des Unterrfadens in die Spulenkappeel (Abb. 3).

Man schiebt das Fadenende der voll aufgewickelten Spule (169) in die Schlitz der Spulenkappeel und führt es unter die Feder. Dann legt man die Spule in die Spulenkappeel und schliesst den Verschluss.

f/ Aufnehmen des Unterrfadens und dessen Durchziehen durch das Stichloch (Abb. 4).

Man ergreift mit der linken Hand leicht das Ende des Oberfadens, ohne ihn zu spannen. Mit der rechten Hand dreht man das Handrad zu sich, bis die eingefädelte Nadel zuerst ihren Tiefstand und dann ihren Höchststand erreicht; dadurch wird der Unterrfaden aufgenommen. Dann zieht man leicht den Oberfaden, bis der Unterrfaden durch das Stichloch heraustritt. Die Enden der beiden Fäden legt man nun in der Richtung nach hinten.

D) Nähen - Arbeitsvorgehen.

Man legt das Nähgut unter den Kollfluss ein, dessen Anheben und Niederlassen durch den linken Fusstritt oder durch den Hebel (117) betätigt wird. Nachdem man das Nähgut auf die Stichplatte mit dem Kollfluss gedrückt hat, hält man mit der linken Hand die freien Fäden und dreht mit der rechten Hand ein paar Mal das Handrad, wobei man allmählich den die Reibkupplung des Elektromotors betätigt. Den rechten Fusstritt niederdrückt. Dadurch wird die Maschine in Gang gesetzt. Durch Loslegen des Fusstritts wird die Elektromotorkupplung ausgerückt, feststet und die Maschine stillgesetzt.

7/ Einstellen der einzelnen Maschinenetriebe.a) Einstellung der Stichlänge (Abb. 4).

Zur Einstellung der Stichlänge dient die Einstellschraube (203), die man lockert, und auf der Skala auf- und abbewegen kann. Durch das Verschieben der Einstellschraube nach oben wird die Stichlänge vermindert und umgekehrt. Nach der erfolgten Einstellung muss man die Einstellschraube wieder festziehen.

b) Einstellung der Fadenspannungen.

Zur Einstellung der Oberfadenspannung dient die Handmutter (260) - (Abb. 6) - welche die die Spanscheiben (255) betätigende Feder (259) zusammendrückt. Durch das Drehen der Handmutter nach recht wird die Oberfadenspannung vergrößert und umgekehrt.

Die Unterfadenspannung wird durch die Schraube geregelt, welche die Feder an die Spulenkapsel andrückt (Abb. 3). Die gegenseitige Spannung des Oberfadens und des Unterfadens muss so eingestellt werden, dass die Fadenschräglung in die Mitte des Nähgutes zu liegen kommt, siehe Abb. 7:

- A - richtige Fadenschräglung
- B - ungenügende Unterfadenspannung
- C - ungenügende Oberfadenspannung

c) Einstellung der Stoffschieberhöhe über der Stichplatte.

Einstellung des Stoffweschubes (Abb. 5).

Lockern Sie die Sicherungsschraube (151) und verschieben Sie den Stoffschieber nach oben oder nach unten, je nach Bedarf; sodann ziehen Sie die Schraube (151) ordentlich fest. Die Stoffschieberhöhe soll so eingestellt sein, dass nur die Stoffschieberzähne aus der Stichplatte herausragen. Der Stoffschiebermechanismus muss so eingestellt sein, dass der Stoffweschub in dem Augenblick beginnt, wenn sich der Fadennäbel im oberen Totpunkt befindet, und dass er (der Stoffweschub) beendet ist, bevor die Nadel in das Nähgut eindringen.

d) Einstellung der Stichplatte (Abb. 5).

Die Stichplatte (176) ist seitlich verschiebbar und besitzt eine auswechselbare Einlage (177) mit Stichloch. Nach Abnutzen kann die Einlage ausgewechselt werden.

Die Stichplatte muss genau aufgesetzt und durch Schrauben (183) so befestigt werden, dass die Nadel genau durch die Mitte des Stichloches durchgeht. Das Stichloch muss im Verhältnis zur Nadel so klein wie möglich sein und darf keine Gratigen Kanten oder sonstige Beschädigungen aufweisen, denn dies würde die Nähqualität ungünstig beeinflussen.

7.

521-4.

e) Einstellung des Rollfusses.

Der Rollfuß (112) kann nach der Lockerung der Schraube (103) der Hülse (102) - Abb. 5 - durch das Drehen des Halters (105) in der Richtung zur Nadel oder in der entgegengesetzten Richtung eingestellt werden. Der Rollfuß soll so nahe wie möglich bei der Nadel sein, diese darf ihn jedoch nicht berühren. Nach der Lockerung der Schraube (106) kann man den Halter (105) samt Rollfuß nach vorne oder nach hinten (in der Nährungsrichtung) verschieben, wie es dem Bedarf der Kurvenabschneidung entspricht.

Der auf den Rollfuß ausgeübte Druck kann durch Festziehen oder Lockern der Einstellschraube (98) geregelt werden. Die Einstellschraube (98) betätigt die an der Druckerstarke angeordnete Feder (97), siehe Abb. 2.

f) Synchronisierung des Greifers und Höheninstellung der Nadelstange.

Man dreht das Handrad der Maschine in der Richtung zu sich, bis die Nadelstange (73) - siehe Abb. 8 - ihren Tiefstand erreicht und dann sich um 3 mm aufbewegt. Bei dieser Lage der Nadelstange muss die Spitze des Greifers an der Nadelmitte etwa 1 mm oberhalb des Nadelführs liegen. Ist dies nicht der Fall, lockern Sie die Schrauben (142) - s. Abb. 8 - im Kegelshurad (141) und drehen Sie den Greifer in gewünschte Lage, darauf ziehen Sie die Schrauben (142) gründlich fest. Zwischen den Zähnen der Zahnräder muss ein geringfügiges Spiel bestehen, sonst wäre der Maschinengang erschwert und geräuschvoll.

Die Höhe der Nadelstange wird beim Einstellen des Greifers eingestellt (Abb. 8). Man lockert die Schraube (65), siehe Abb. 2, und die Nadelstange wird nach der Greiferspitze eingestellt. Dann wird die Schraube (65) gut festgezogen.

g) Einstellung der Entfernung zwischen dem Greifer und der Nadel.

In ihrer unteren Totlage darf die Nadel auf keinen Fall die Greiferspitze berühren, sondern sie muss dicht am Schutzteil so liegen, dass sie von der Greiferspitze nicht erfasst werden kann. Um die richtige Entfernung einzustellen, lockern Sie die Schrauben (156 und 186) - siehe Abb. 4 - und schieben Sie die Säule (155) näher zur Nadel oder umgekehrt. Vorher ist es jedoch nötig, auch das Kegelshurad (141) - s. Abb. 8 - zu lockern, und nach der Einstellung der Säule auch die Synchronisierung des Greifers erneut einzustellen.

h) Einstellung des Lüftungshakens für den Ausschlag der Greiferspitze (Abb. 9).

Der Lüftungshaken (19097/16 D) für den Ausschlag der Spulenkapsel muss so eingestellt sein, dass beim Ausschlagen der Spulenkapsel der Vorsprung (V) an die Wand der Abnehmung in der Stichplatte nicht drückt. Das Einstellen

521-4.

8.

erfolgt nach Lockerung der Schraube (166) durch das Verdrehen der Führungsplatte (163), so, dass der Faden sowohl zwischen dem Vorsprung (V) und der Stichplatte wie auch zwischen der Spulenkapfel und dem Luftzughaken ungehindert durchschlüpfen kann. Nach der Einstellung wird die Schraube (166) gut festgezogen.

ch) Einstellung der Spannfeder (Abb. 6).

Die Spannfeder (259) hat den Zweck, bei der Abbewegung der Nadel die Oberfadenspannung bis zum Augenblick auszugleichen, wo das Nadelohr die Oberfläche des Nähgutes erreicht. Dadurch wird verhindert, dass der Faden (insbesondere ein Seidenfaden) um die Nadel umgewunden wird und durch die Nadelspitze durchgestossen wird.

Für das Nähen mit dickeren Fäden soll die Spannung der Spannfeder grösser sein, und umgekehrt.

Um die Funktionszeit der Spannfeder zu verlängern oder zu verkürzen und die geeignete Spannung einzustellen, verfährt man folgendermassen:

Man lockert die Schraube (262) und entfernt den vollständigen ~~Spannarm~~ von Maschinenarm. Auf der Buchse des Fadenspanners (251) lockert man die Schraube (253) und durch das Verdrehen des Bolzens des Fadenspanners stellt man die geeignete Spannung der Spannfeder ein. Man zieht die Schraube (253) fest und legt den Fadenspanner zurück in den Maschinenarm. Durch das Verdrehen des ganzen Fadenspanners wird die richtige Arbeitszeit der Spannfeder eingestellt. Dann wird die Schraube (262) gut festgezogen.

1) Auswechseln des Triebgurtes (Abb. 10).

Zuerst lockert man die Schraube (47) und entfernt das Handrad (46) von der Welle (12). Dann lockert man die Schraube (43) und nimmt die Buchse (42) aus dem Maschinenarm aus. Durch das so entstandene Loch kann der Triebgurt ohne weiteren Abbau ausgewechselt werden.

3) Abschneidvorrichtung (Abb. 11).

Die Abschneidvorrichtung wird über den auf der Maschinenoberwelle angeordneten Nocken angetrieben. Beim Nähen kann der Antrieb der Abschneidvorrichtung je nach Bedarf durch den Hebel (310) ein- und ausgerückt werden.

Das Abschneidmesser ist höhen- und seitenverstellbar. Nach Lockerung der Schrauben (322) kann es so in die Höhe eingestellt werden, dass es das Nähgut mit seiner ganzen Schneidkante abschneidet. Die Seitenverstellung ist - nach Lockerung der Schraube (329) - derart durchzuführen (durch das Verschieben des Messerhalters 328), dass das Messer an die in der Stichplatte angeordnete Beilageplatte (179) leicht andrückt, wobei die Nadel durch die Mitte des Stichloches durchgehen muss.

Der Nähgutführer (348) ist einstellbar. Nach Lockerung

der Schraube (347) in der Hülse (344) stellt man den Nähgutführer in der Richtung zur Nadel derart ein, dass das Messer (beim Nähen von umgebogenen Oberteilen) in das Oberleder des Oberteiles nicht einschneidet. Die Hülseinstellung des Nähgutführers richtet sich nach dem Hand des Oberteiles, derart, dass der umgebogene Rand des Oberleders des Oberteiles sich gegen den Nähgutführer abstützt, während das abzuschneidende Leder unter dem Nähgutführer frei durchgeht.

Der Nähgutführer kann unabhängig von der Abschneidvorrichtung benutzt werden; für den Fall der Abschneidung der Mänder von nicht umgebogenen Oberteilen kann er angehoben und durch den Hebel (342) in seiner Lage sicher gestellt werden.

8/ Elektroausrüstung der Maschine.

Die Maschine verfügt über einen im Ständer angeordneten Elektromotor mit Kurzschlussläufer. Die maschinenleuchte ist für die Spannung 24V (36V) eingerichtet; sie ist über einen Schaltkasten mit Lichtstromtransformator geschaltet. Das Schaltcncema ist in der Abb. 12 veranschaulicht.

Die Elektroausrüstung der Maschine muss in gutem und den elektrotechnischen Sicherheitsvorschriften entsprechendem Zustande erhalten werden.

Irrendeine Störung der Elektroausrüstung ist von einem Elektrotechniker zu beseitigen.

9/ Generalkontrolle und Reparatur der Maschine.

Sie soll einmal jährlich vorgenommen werden. Dabei wird die Maschine ausser Betrieb gesetzt, gereinigt und zerlegt, beschädigte Teile werden ausgewechselt und nötige Reparaturen vorgenommen. Der Elektromotor mit der Elektroausrüstung werden besichtigt und ausprobiert. Die Generalreparatur muss so gründlich durchgeführt werden, dass die Maschine dann im Betrieb für die vorausgesetzte Zeit aushält, und zwar ohne Störungen.

10/ Leiferung der Maschine.

Nach der ausserbetriebsetzung muss man die Maschine gründlich reinigen, besichtigen und nötigenfalls beschädigte Teile auswechseln, sodann ausprobieren, konservieren und erst dann mit allen Geräten und Zubehör ins Lager abführen.

11/ Anleitung zur Behebung von Störungen.1) Reissen des Oberfadens.

- a/ Schlecht eingesetzte Nadol.
Die Nadol nach Abs. 6b einsetzen.
- b/ Übermässige Fadenspannung.
Nach Abs. 7b einstellen.
- c/ Gebogene Nadol oder stumpfe Nadelspitze.
Die Nadol austauschen.
- d/ Scharfge Fadenführer.
Auswechseln.
- e/ Beschädigtes Stichloch.
Die Einlage der Stichplatte reparieren oder austauschen.
- f/ Zu scharfe Greiferspitze.
Vom Mechaniker reparieren lassen.
- g/ Eingeriebene Büchse der Greiferkapsel.
Vom Mechaniker reparieren lassen.
- h/ Schlechter Stoffvorschub.
Nach Abs. 7c einstellen.
- i/ Unrichtig einstellter Lüftungsbaken.
Nach Abs. 7h einstellen.

2) Reissen des Unterfadens.

- a/ Beschädigte Feder auf der Büchse.
Die Feder austauschen.
- b/ Übermässige Unterfadenspannung.
Die Unterfadenspannung vermindern.

3) Fehlstiche.

- a/ Beschädigte oder stumpfe Nadol.
Die Nadol austauschen.
- b/ Beschädigte Greiferspitze.
Den Greifer austauschen.
- c/ Zu grosses Stichloch.
Die Einlage der Stichplatte austauschen.
- d/ Gebrochene Fadenspannungsfeder.
Die Fadenspannungsfeder austauschen.
- e/ Ungenügender Druck des Kollfusses auf das Nähgut.
Den Druck nach Abs. 7e vergrössern.
- f/ Die Greifer- und Stoffschleibergetriebe sind verunreinigt.
Die Getriebe demontieren und reinigen.
- g/ Der Greifer ist zu entfernt von der Nadol.
Nach Abs. 7g einstellen.
- h/ Verdrehter Greifer.
Nach Abs. 7f einstellen.

11.

521-4.

4) Nadelbrüche.

- a/ Mangelhafte Bedienung: Ziehen des Nähgutes.
Das Nähgut nicht ziehen.
- b/ Unrichtig eingestellter Stoffschleiber oder unrichtiger Stoffvorschub.
Nach Abs. 7c einstellen.
- c/ Gelockerte Stichplatte.
Richtig aufsetzen und mit Schrauben gut befestigen.
- d/ Nadelstange ist zu hoch.
Nach Abs. 7f einstellen.
- e/ Unrichtige Synchronisierung des Greifers.
Nach Abs. 7f einstellen.
- f/ Der Greifer kommt in Kollision mit der Nadol.
Den Greifer nach Abs. 7g ferner von der Nadol einstellen.
- g/ Abgenutzter Führungsteil des Greifers.
Den Führungsteil austauschen.

5) Schlingenbildung unterhalb des Nähgutes.

- a/ Der Oberfaden ist nicht zwischen die Spannscheiben eingefädelt.
Richtig einfädeln.
- b/ Aufgefängene Fadenreste zwischen den Spannscheiben.
Die Spannscheiben lockern und Fadenreste beseitigen.
- c/ Scharfge Spannscheiben.
Spannscheiben austauschen.
- d/ Ungleichmässig eingestellte Fadenspannungen.
Einstellen und zeitweise kontrollieren.

6) Schlingenbildung oberhalb des Nähgutes.

- a/ Der Unterfaden ist nicht unter der Spulenkapsel-feder eingefädelt.
Richtig einfädeln.
- b/ Beschädigte Spannfeder an der Spulenkapsel.
Die Spannfeder austauschen.
- c/ Unrichtig eingestellte Fadenspannungen.
Richtig einstellen.
- d/ Aufgefängene Fadenreste unter der Spulenkapsel-feder.
Die Feder lockern und Fadenreste beseitigen.
- e/ Vorzeitiger Stoffvorschub.
Nach Abs. 7c einstellen.

12.

521-4.

Blatt: 1
Typ 521-4.
Einzelteilverzeichnis zur:
Industrielle Einmadel-Sülendmaschine
mit oberer Abschneidvorrichtung

Lfd. Nr.	Bezeichnung des Teiles	Stk bei Masch.	Benennung	Abb. in Tab.	Zur lfd. Nr.
3	0-SB-713.19	1	Maschinenarm	1	4
4	2-SB-717.02	1	Maschinensack	1	3,7
5	CSN 02 1105	4	Schraube M 8 x 25	1	3,4
6	CSN 02 2155	2	Stift 6 x 25	1	3,4
7	0-SB-714.12	1	Grundplatte	1	4,7
8	CSN 02 1131	4	Schraube M 8 x 22	1	4,7
9	CSN 02 2153	2	Stift 8 x 28	1	4,7
10	CSN 02 2150	1	Stift 6 x 16	1	4,7
12	3-SB-540.49	1	Welle	2	25,42
14	CSN 02 1181	1	Schraube M 6 x 8	2	12
15	4-SB-611.28	1	Kopf der Kurbel	2	12
16	5-SB-112.13	1	Schraube	2	15
17	5-SB-138.09	1	Schraube	2	15
18	4-SB-518.76	1	Bolzen	2	15
21	4-SB-120.44	1	Schraube	2	19
22	5-SB-112.13	1	Schraube	2	15
24	5-SB-190.30	1	Unterlage	2	12
25	4-SB-414.19	1	Büchse	2	12
26	CSN 02 1185-1,5	1	Docht 5 x 40	1	3
28	4-SB-951.27	1	Schraube M 6 x 18	1	25
29	5-SB-945.100	1	Docht 5 x 500	1	3
30	4-SB-436.27	1	Stopfen	1	3
31	4-SB-120.00	1	Einlage	1	3
32	4-SB-671.53	1	Stellring	2	12
33	4-SB-122.14	2	Schraube	2	31
34	5-SB-112.51	1	Exzenter der Abschneidvorrichtung	2	12
35	4-SB-554.70	1	Schraube	2	33
36	4-SB-122.14	1	Gurtrad	2	33
37	5-SB-112.51	1	Schraube	2	36
38	3-SB-024.01	1	Schraube	2	36
39	4-SB-274.10	1	Antriebsgurt	2	36,136
40	5-SB-545.107	2	Federling	2	36
41	4-SB-416.24	1	Einlage	1	42
42	CSB 02 1181	1	Büchse	1	42
43	3-SB-510.08	1	Schraube M 6 x 16	1	5
44	4-SB-120.06	1	Docht 5 x 40	1	3,42
46	4-SB-625.39	2	Handrad	1	3,42
47	4-SB-625.39	2	Schraube	2	12
48	4-SB-625.39	1	Docht 4 x 15	2	46
49	5-SB-120.16	1	Führung	2	51
50	4-SB-452.26	2	Schraube M 5 x 12	2	5
51	4-SB-021.84	1	Mitnehmer	2	49
53	4-SB-191.62	1	vollständiger Federhebel	2	61,53
56	4-SB-191.62	1	Einlage	2	52,57
57	4-SB-528.05	1	Bolzen	2	53
58	CSN 02 1181	1	Docht 5 x 40	2	3,53
59	4-SB-990.23	1	Schraube M 6 x 8	1,2	3,57
60	4-SB-990.23	1	Unterlage	2	66

Blatt: 2
Typ 521-4.
Einzelteilverzeichnis zur:
Industrielle Einmadel-Sülendmaschine
mit oberer Abschneidvorrichtung

Lfd. Nr.	Bezeichnung des Teiles	Stk bei Masch.	Benennung	Abb. in Tab.	Zur lfd. Nr.
61	4-SB-650.74	1	Fluelstange	2	9,83
62	4-SB-442.104	1	Riemenscheibe	2	61
63	4-SB-537.01	1	Mitnehmer	2	61,73
64	CSN 02 1131	1	Docht 5 x 20	2	63
65	CSN 02 1131	1	Schraube M 4 x 8	2	67
66	4-SB-413.00	1	Schraube M 6 x 5	2	57
67	4-SB-112.51	1	Büchse der Madelstange	2	3
68	4-SB-413.04	1	Schraube der Madelstange	2	3,67
69	5-SB-112.51	1	Schraube	2	3
70	4-SB-945.134	1	Docht 5 x 20	2	3,69
71	4-SB-591.55	1	Einlage	2	61
72	4-SB-520.15	1	Madelstange	2	69,67
73	4-SB-821.59	1	Stößel	2	73
74	4-SB-124.52	1	Federführung	2	73,73
75	4-SB-120.49	1	Schraube	2	73
76	4-SB-120.49	1	Unterlage	2	73
77	16 x 1 (16 x 2)	1	Medel	2	73
78	4-SB-653.56	1	Schraube	2	73
79	4-SB-120.49	1	Schraube	2	73
80	4-SB-120.49	1	Docht 5 x 20	1	7
82	4-SB-120.49	1	Hebel	2	3
83	4-SB-271.155	1	Zugstange	2	3
84	CSN 02 1702-12	3	Unterlage 5,3	2	82,3
85	CSN 02 1781	1	Spilint 1,6 x 10	2	84
86	4-SB-427.75	1	Büchse	2	84
88	5-SB-112.51	1	Schraube	2	3
89	4-SB-364.11	1	Drückerstange	2	3,88
90	4-SB-744.120	1	Stütze	2	88
91	CSN 02 1702	1	Unterlage 5,3	2	90
92	CSN 02 1781	1	Spilint 1,6 x 10	2	84
93	4-SB-744.189	1	Führung	2	90
95	CSN 02 1131	1	Schraube M 4 x 10	2	95
96	4-SB-260.57	1	Feder	2	90
97	4-SB-156.01	1	Einsteilschraube	2	90
98	4-SB-260.57	1	Feder	2	90
99	4-SB-135.08	1	Schraube	2	3,90
101	4-SB-625.38	1	Hülse	2	90
102	5-SB-112.31	1	Schraube	2	102
103	4-SB-625.39	1	Hülse des Halters	2	90
104	4-SB-625.39	1	Halter des Rollfusses	2	104
105	CSN 02 1131	1	Schraube M 4 x 6	2	105
106	4-SB-321.91	1	Bolzen	2	90
107	4-SB-111.29	2	Schraube	2	90
108	4-SB-260.41	1	Feder	2	107
109	4-SB-126.17	1	Bolzen des Rollfusses	2	105
111	4-SB-442.114	1	Rollflus	2	111
112	4-SB-174.32	1	Mutter	2	111
113	CSN 02 3680	28	Kugel 111	2	111
114	CSN 02 1405	1	Mutter M5	2	111
115	CSN 02 1405	1	Mutter M5	2	111

Einzelteilverzeichnis zur :
 Industrielle Einmadel-Säulenfräsmaschine
 mit oberer Abschneidvorrichtung

Einzelteilverzeichnis zur :
 Industrielle Einmadel-Säulenfräsmaschine
 mit oberer Abschneidvorrichtung

Blatt : 4
 Typ 521-4.

Blatt : 3
 Typ 521-4

Lfd. Nr.	Bezeichnung des Teiles	Stk bei 1 Masch.	Benennung	Abb. in Tab.	Zur Ird. Nr.
176	3-SB-811.82	1	Stichplatte	5	176
177	4-SB-824.77	1	Einlage der Stichplatte	5	176
178	4-SB-124.61	2	Schraube	5	177
179	4-SB-824.76	1	Beilagsplatte	5	176
180	CSN 02 1151-1	1	Schraube M 2 x 4	5	179
181	4-SB-264.84	1	Feder	5	176
182	4-SB-124.61	1	Schraube	5	181, 170
183	CSN 02 1133-1	2	Schraube M 5 x 5	5	176
186	3-SB-896.10	1	Deckt 5 x 20	1	7
187	CSN 02 1145	1	Winkelseisen	5	187, 7
188	CSN 02 1145	2	Schraube M 6 x 14	5	187, 7
189	CSN 02 1131	4	Schraube M 4 x 10	5	187
190	2-SB-813.76	1	Vorderhebel	5	170
191	CSN 02 1151	4	Schraube M 4 x 5	5	192
194	CSN 02 1181	1	Schraube M 5 x 6	5	192
195	CSN 02 1403	1	Mutter M 5	5	194
198	4-SB-813.78	1	Deckel der Säule	5	195
199	CSN 02 1151	3	Schraube M 3 x 5	5	198
200	3-SB-813.79	1	Deckel der Säule	5	195
201	CSN 02 1151	3	Schraube M 5 x 5	5	200
202	CSN 02 1131	1	Schraube M 4 x 6	5	200
203	4-SB-133.22	1	Regulierschraube	5	172
206	3-SB-829.29	1	Kinnschiebeplatte	5	198, 200
211	4-SB-562.11	1	Welle	5	3
212	4-SB-414.17	1	Stallring	5	211
213	CSN 02 1181-1,5	2	Schraube M 5 x 6	5	212
216	4-SB-634.52	1	Gabel	5	211
217	5-SB-945.161	1	Schmierdocht	5	218
218	5-SB-824.340	1	Beilagsplatte	5	217
219	CSN 02 1131	1	Schraube M 3 x 5	5	216
220	5-01-191.29	1	Unterlage	5	221
221	CSN 02 1107	1	Schraube M 5 x 15	5	211
224	4-SB-135.09	1	Schraube	5	211
225	CSN 02 1401-1	1	Mutter M 5	5	224
228	4-SB-518.02	1	Bolzen	5	3
229	CSN 02 1181-1,5	1	Schraube M 6 x 8	5	3, 228
230	4-SB-436.29	1	Stallring	5	228
231	CSN 02 1181	2	Schraube M 5 x 6	5	230
232	4-SB-636.135	1	Hebel	5	228
233	4-SB-526.27	1	Bolzen	5	232
234	CSN 02 2929.0	1	Ring 7	5	228
235	4-01-261.42	1	Führung	5	3, 232
236	4-SB-518.05	1	Führung	5	3
237	4-SB-518.05	1	Führung	5	3
238	4-SB-518.06	1	Führung	5	3
239	4-SB-632.20	1	Zugschraube	5	3
240	4-SB-518.06	1	Führung	5	3
241	CSN 02 1151	2	Einlage	5	3
242	CSN 02 1181	2	Schraube M 6 x 10	5	241
243	CSN 02 1181	2	Schraube M 5 x 8	5	241
244	CSN 02 1403	2	Mutter M 5	5	243

Lfd. Nr.	Bezeichnung des Teiles	Stk bei 1 Masch.	Benennung	Abb. in Tab.	Zur Ird. Nr.
117	4-SB-615.00	1	Hebel	2	5
118	4-SB-136.23	2	Schraube	2	117, 3
121	4-SB-632.22	2	Zugschraube	2	82
122	CSN 02 1702	1	Unterlage 6,4	2	121
123	CSN 02 1781	2	Splint 1,6 x 10	2	121
124	5-SB-336.46	1	Kupplung	2	121
125	CSN 02 1405	2	Mutter M5	2	121
129	4-SB-413.01	1	Büchse	3	7
130	CSN 02 1181	1	Schraube M 6 x 8	3	7, 129
131	4-SB-413.05	1	Büchse	3	7
132	CSN 02 1181	1	Schraube M 6 x 8	3	7, 131
133	4-SB-413.06	1	Büchse	3	7
134	CSN 02 1181	1	Schraube M 6 x 14	3	7, 133
135	3-SB-340.00	1	Welle	3	129, 131, 133
136	4-SB-554.25	1	Gurtband	3	135
137	4-SB-120.60	2	Schraube	3	136
138	4-SB-274.10	1	Federling	3	136
139	4-SB-436.28	1	Stallring	3	135
140	5-SB-112.13	2	Schraube	3	135
141	3-SB-561.21	1	Zahnrad	3	135
142	4-SB-120.29	1	Schraube	3	141
143	4-SB-671.27	1	Exzenter	3	135
144	5-SB-112.13	2	Schraube	3	143
145	CSN 02 4636	1	Ø 32x511 - Kugellager 6202	3	145
146	3-SB-623.40	1	Murze	3	145
147	CSN 02 1131	1	Schraube M 5 x 12	3	146
148	3-SB-636.76	1	Schwinghebel des Stoffschleibers	3	146
149	CSN 02 1133-1	2	Schraube M 4 x 10	3	148, 146
150	4-SB-653.66	1	Stoffschleiber	3	148
151	CSN 02 1131	1	Schraube M 4 x 6	3	150, 148
154	2-SB-717.36	1	Docht 5 x 80	1	7
155	CSN 02 1143	2	Hintersäule	3	7
156	4-SB-190.41	1	Schraube M 6 x 15	3	155
157	3-SB-555.14	1	Welle	3	158
158	4-SB-413.02	1	Büchse	3	157
159	CSN 02 2150	1	Stift 2 x 12	3	158
160	4-SB-614.32	1	Führungplatte	3	158, 159
163	4-SB-427.76	1	Einlage	3	155
165	4-SB-326.47	1	Führung	3	163
166	CSN 02 1151	1	Schraube M 3 x 8	3	164
167	13097	1	Greifer R 90	3	163, 155
168	4-SB-123.64	1	Schraube	3	167
169	13097/19	1	Spale	3	167
170	2-SB-717.00	1	mittlere Säule	3	7
171	CSN 02 1143	2	Schraube M 6 x 15	3	7, 170
172	4-SB-613.77	1	Führung	3	170
173	4-SB-194.04	1	Ölwanne des Schwinghebels	3	172
174	4-SB-136.02	1	Schraube	3	173
175	CSN 02 1783-12	1	Unterlage 3,2	3	166

Blatt : 6
Typ 521-4

Einzelteilverzeichnis zur :
Industrielle Himmels-Säulennähmaschine
mit oberer Abschneidvorrichtung

Lfd. Nr.	Bezeichnung des Teiles	Stk bei 1 Masch.	Benennung	Abb. in Tab.	Zur lfd. Nr.
321	4-01-111.28	1	Schraube	4	320
322	4-SB-120.01	1	Schraube	4	320
323	3-SB-532.23	1	Zugschraube	4	259, 320
324	4-01-132.54	1	Schraube	4	259, 323
325	CSN 02 1405	1	Mutter M 4	4	324
326	4-SB-117.11	1	Schraube	4	320, 323
327	CSN 02 1405	1	Mutter M 4	4	326
328	4-SB-523.45	1	Halter	4	314
329	CSN 02 1131	1	Schraube M 3 x 12	4	328, 314
330	CSN 02 1701.12	1	Unterlage 3,2	4	329
331	2-SB-570.15	1	Messer	4	328
332	CSN 02 1131	2	Schraube M 3 x 5	4	331, 328
333	4-SB-197.04	2	Unterlage	4	332
334	4-SB-394.17	1	Führungstange	4	304
335	3-SB-028.11	1	vollständige Führung	4	334
336	CSN 02 3680	1	Kugel 111 Ø 3/32"	4	335
337	4-01-262.45	1	Feder	4	335
340	CSN 02 1181	1	Schraube M 4 x 4	4	335
341	4-01-111.28	1	Schraube	4	335
342	4-SB-621.10	1	Hebel	4	335
343	4-01-261.41	1	Feder	4	334
344	3-SB-766.17	1	Hülse	4	334
345	4-SB-522.90	1	Hebel	4	334
346	4-01-111.28	1	Schraube	4	344
347	CSN 02 1131	1	Schraube M 4 x 8	4	344
348	4-SB-271.82	1	Führung	4	344
349	4-SB-324.82	1	Beilageplatte	4	304
350	CSN 02 1131	2	Schraube M 3 x 10	4	349
351	4-SB-326.28	1	Stöpsel	4	314
352	CSN 02 1131	2	Schraube M 8 x 25	1	3, 304
353	CSN 02 1131	1	Schraube M 4 x 6	4	349, 304
354	CSN 02 1131	1	Schraube M 3 x 8	4	349
355	CSN 02 2150	1	Boisen Ø 3 x 8	4	349
356	4-01-132.09	1	Stellschraube	4	310, 362
358	4-01-132.55	1	Schraube	4	310, 362
359	CSN 02 1405-1	1	Mutter M 4	4	310
360	4-SB-656.18	1	Hebel	4	310
361	CSN 02 1131	2	Schraube M 4 x 6	4	360, 310
362	4-SB-652.21	1	Zugschraube	4	310
363	4-SB-136.04	1	Schraube	4	222, 362
364	CSN 02 1405-1	1	Mutter M 5	4	363
365	4-SB-151.05	1	Schraube	4	319
366	4-SB-436.108	1	Führung	4	314
367	4-SB-425.97	1	Schraube M 5 x 6	4	304
368		1	ZURBEHR	4	
501	CSN 25 1411	1	Ölwanne	6	
502	4-SB-038.21	1	Grosser Schraubenzieher	6	
503	4-SB-038.22	1	Kleiner Schraubenzieher	6	
504	16 x 1 (16x2)	5	Feder	6	
505	15097/19	5	Spule	6	
506	CSN 230710	1	Schlüssel 5	6	
507		1	Anweisung	6	

20.

Blatt : 5
Typ 521-4

Einzelteilverzeichnis zur :
Industrielle Himmels-Säulennähmaschine
mit oberer Abschneidvorrichtung

Lfd. Nr.	Bezeichnung des Teiles	Stk bei 1 Masch.	Benennung	Abb. in Tab.	Zur lfd. Nr.
345	CSN 02 2156	1	Stift 3 x 10	1	3
346	CSN 02 2150	1	Stift 3 x 15	1	3
351	4-SB-414.23	1	Büchse	1	3
352	4-SB-352.43	1	Bolzen des Fedenspanners	1	251
353	5-SB-112.12	1	Schraube	1	251
354	5-SB-264.64	1	Spannfeder	1	252
355	4-SB-828.37	2	Spannscheibe	1	252
356	5-SB-025.28	1	Einlage	1	252
359	5-SB-762.27	1	Feder des Fedenspanners	1	252
360	4-SB-173.20	1	Mutter	1	252
361	4-SB-310.17	1	Stift	1	252
362	5-SB-112.50	1	Schraube	1	3, 251
364	4-SB-821.74	1	Federführer	1	3
365	CSN 02 1151	1	Schraube M 3 x 5	1	3, 264
368	4-SB-272.17	1	Federführer	1	3
369	CSN 02 1181-1	1	Schraube M 4 x 6	1	3, 268
370	2-SB-722.07	1	Schutzteil	1	3
371	CSN 02 1151	2	Schraube M 3 x 10	1	270, 3
372	4-SB-260.108	1	Feder	2	121
373	4-SB-260.125	1	Feder	2	121
374	5-SB-456.75	1	Stelling	2	121
375	CSN 02 1131.1	1	Schraube M 3 x 5	2	274
385	2-SB-721.75	1	Stirnsteckel	1	3
386	4-SB-133.46	1	Schraube	1	3, 285
387	CSN 02 2929.0	1	Ring 5	1	286
394	2-SB-721.50	1	Armschekel	1	3
395	4-SB-361.43	1	Stift	1	294
396	CSN 02 1740	1	Unterlage	1	295
397	CSN 02 1405-1	1	Mutter M 5	1	295
398	CSN 02 1155	2	Schraube M 4 x 16	1	3, 294
399	5-SB-840.69	1	Rohr	1	294
304	2-SB-774.75	1	Konsole	4	3
305	4-SB-425.56	1	Büchse	4	304
306	CSN 02 1131	1	Schraube M 5 x 12	4	305, 304
307	CSN 02 1405	1	Mutter M 5	4	306
308	4-SB-623.41	1	Halter	4	304
309	CSN 02 1151	2	Schraube M 5 x 18	4	308, 304
310	4-SB-621.09	1	Hebel	4	304
311	4-01-132.55	1	Schraube	4	310, 304
312	CSN 02 1405	1	Mutter M 4	4	311
313	4-01-263.05	1	Feder	4	310
314	4-SB-391.30	1	Stange des Abschneidmessers	4	304, 305
315	5-SB-940.42	1	Unterlage	4	314
317	4-01-111.28	1	Schraube	4	316
318	CSN 02 1131	1	Schraube M 4 x 18	4	316
319	4-SB-263.34	1	Feder	4	318, 365
320	4-SB-623.42	1	Muffe	4	314

19.

521-4.

Einzelteilverzeichnis zur :
 Industrielle Einnaedel-Säulennähmaschine
 mit oberer Abschneidvorrichtung

Einzelteilverzeichnis zur :
 Industrielle Einnaedel-Säulennähmaschine
 mit oberer Abschneidvorrichtung

Lfd. Nr.	Bezeichnung des Teiles	Stk bei 1 Masch.	Benennung	Abb. in Tab.	Zur lfd. Nr.
A u s s t a t t u n g 0 0					
mit Rahmenführer, Breite 5 und 8 mm.					
4001	2-SB-021.41	1	vollständiger Rahmenführer		7 192
4002	3-SB-324.165	1	Halter		7 192
4003	CSN 02 1133-1	2	Schraube M 4 x 12		7 4002
4004	3-SB-648.165	1	Rahmenführer		7 4004
4005	4-SB-384.165	1	Befestigungsschelle 5 mm		7 4004
4006	4-SB-824.164	1	Befestigungsschelle 8 mm		7 4004
4007	CSN 02 1131	2	Schraube M 2,6 x 4		7 4002
4008	CSN 02 1131	2	Schraube M 5 x 5		7 4002
4009	CSN 02 1701-12	2	Unterlage β 4,5		7 4003
A u s s t a t t u n g 0 1					
mit Rollfuß zum Nähen von Flexibel-Kinderschuhen.					
4011	4-SB-027.379	1	vollständiger Rollfuß β 9		8 104
4012	4-SB-824.162	1	Halter des Rollfußes		8 4014
4013	5-SB-442.108	1	Rollfuß		8 4012
4014	4-SB-126.21	1	Schraube		8 4014
4015	4-SB-161.74	1	Mutter		8 4014
A u s s t a t t u n g 0 2					
mit Rollfuß zum Zusammennähen von Spangen.					
4019	4-SB-027.379	1	vollständiger Rollfuß		9 111
4020	4-SB-442.99	1	Rollfuß		9 111
105	4-SB-824.152	1	Halter des Rollfußes		9 104
111	4-SB-126.17	1	Bolzen des Rollfußes		9 105
113	4-SB-174.32	1	Mutter		9 111
114	CSN 02 3680	28	Kugel III β 1/16"		9 4020
115	CSN 02 1403	1	Mutter M 5		9 111
A u s s t a t t u n g 0 3					
mit Rollfuß zum Nähen von Kinderschuhen.					
4021	4-SB-021.84	1	vollständiger Rollfuß		10 111
4022	4-SB-442.137	1	Halter		10 104
105	4-SB-824.152	1	Bolzen des Rollfußes		10 105
111	4-SB-126.17	1	Mutter		10 111
113	4-SB-174.32	1	Kugel III β 1/16"		10 4022
114	CSN 02 3680	28	Mutter M 5		10 111
115	CSN 02 1405	1	Mutter M 5		10 111

Lfd. Nr.	Bezeichnung des Teiles	Stk bei 1 Masch.	Benennung	Abb. in Tab.	Zur lfd. Nr.
A u s s t a t t u n g 0 4					
mit Einlage der Stichplatte, Breite = 0,10					
4031	4-SB-824.166	1	Einlage der Stichplatte		
A u s s t a t t u n g 0 5					
mit Einlage der Stichplatte, Breite = 0,25					
4031	4-SB-824.167	1	Einlage der Stichplatte		
A u s s t a t t u n g 0 6					
mit Einlage der Stichplatte, Breite = 0,35					
4031	4-SB-824.168	1	Einlage der Stichplatte		
M o t o r i s i e r u n g 5 0					
(durch ihre Verwendung fallen die Teile Nr. 294 und 295 weg.)					
6501	CSN 02 1133	1	Gussisenständer		5
6502	ÜM 02 3110	1	Kellriemen θ x 1250		288
288	2-SB-721.100	1	Armschüssel		288
289	4-SB-381.24	1	Fadenführer		288
290	4-SB-821.40	1	Fadenführer		290,288
291	CSN 02 1133	1	Schraube M 5 x 20		
M o t o r i s i e r u n g 5 1					
Rohrständer					
6501	2806.09.504.110	1	Kellriemen θ x 1600		
6502	ÜM 02 3110	1			

Einzelteilverzeichnis zur :
Industrielle Einmadel-Säulenmaschine
mit oberer Abschneidvorrichtung

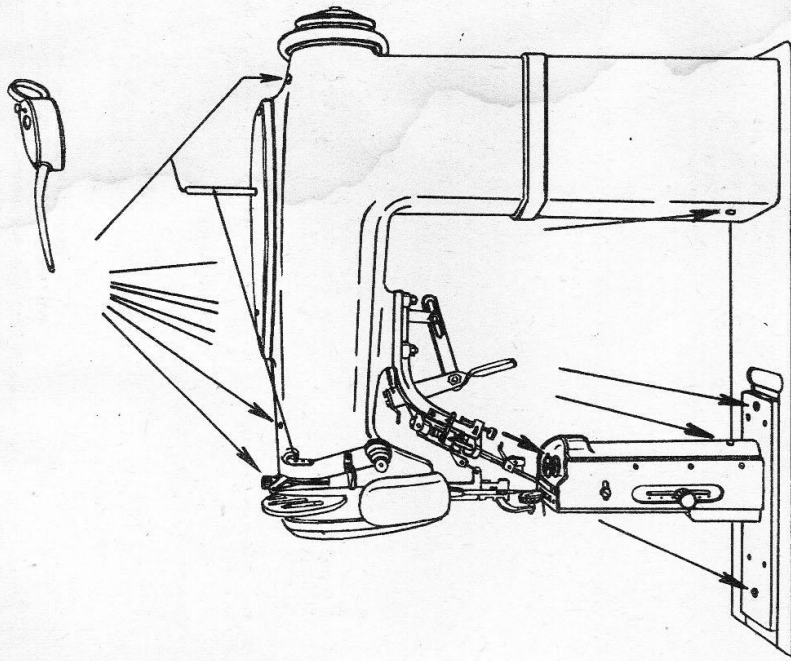
Blatt : 9
Typ 521-4.

Lfd. Nr.	Bezeichnung des Teiles	Stk bei 1 Masch.	Benennung	Abb. in Tab.	Zur lfd. Nr.
Elektroausrüstung 90					
7001	4-SB-951.34	2	Durchführung	11	3
7002	YH 2x0,5x1150	1	flache Schnur	11	
7003	4-SB-079.01	1	Fassung E 14	11	7003, 3
7004	CSN 02 1153-1	1	Schraube M 3 x 12	11	
7005	4-SB-822.129	1	Befestigungsschelle	11	
7006	4-SB-942.116	1	Isolierrohr	11	7002
7007	CSN 02 1401-1	1	Mutter M 5	11	266
7008	4-SB-028.08	1	vollständiger Deckel	11	3
7011	CSN 02 1153-1	2	Schraube M 3 x 5	11	3
7012	E 14 No 41301	1	Gühlampe 2AV, 15W	11	7003
7013	4-SB-825.130	1	Befestigungsschelle	11	3
7014	4-SB-942.50	1	Isolierrohr	11	7002
7015	CSN 02 1153-1	1	Schraube M 5 x 6	11	7013, 3
7016	4-SB-824.95	1	Befestigungsschelle	11	7
7017	4-SB-942.116	1	Isolierrohr	11	7002
7018	CSN 02 1153-1	1	Schraube M 3 x 5	11	7016, 7

Verzeichnis von Verbrauchs- und Ersatzteilen für:
Industrielle Einmadel-Säulenmaschine
mit oberer Abschneidvorrichtung

Blatt: 1
Typ 521-4.

Lfd. Nr.	Bezeichnung des Teiles	Stk bei 1 Masch.	Benennung	Abb. in Tab.	Zur lfd. Nr.
12	3-SB-340.49	1	Welle	2	25,42
19	4-SB-318.76	1	Wellen	2	15
25	4-SB-414.19	1	Büchse	2	1/3
34	4-SB-122.14	1	Schraube	2	1/3
39	3-SB-024.01	1	Antriebsgurt	2	2/3
42	4-SB-416.24	1	Büchse	2	1/3
51	4-SB-452.26	1	Mitnehmer	2	1/5
53	44-SB-021.84	1	vollständiger Fadenebel	2	1/2
56	4-SB-191.82	1	Flusslatze	2	1/3
61	4-SB-630.74	1	Mitnehmer	2	1/3
63	4-SB-337.01	1	Büchse der Nadelstange	2	1/3
67	4-SB-415.00	1	Büchse der Nadelstange	2	1/3
69	4-SB-415.04	1	Nadelstange	2	1/3
73	4-SB-391.35	1	Fadenführer	2	1/3
75	4-SB-821.59	1	Schraube	2	1/3
78	5-SB-120.49	1	Schraube	2	1/3
97	4-SB-260.57	1	Feder	2	90
109	4-SB-260.41	1	Feder	2	107
111	4-SB-126.17	1	Bollfuss	2	105
112	4-SB-442.114	1	Bollfuss	2	111
114	CSN 02 3680	28	Kugel III Ø 1/16"	2	111
115	CSN 02 1403	1	Mutter M5	2	111
150	4-SB-653.66	1	Stoffschieber	3	148
164	4-SB-427.76	1	Einlage	3	163
165	4-SB-386.47	1	Führungstück	3	164
167	13087	1	Greifer R 90	3	158
168	4-SB-123.64	1	Schraube	3	167
173	4-SB-194.02	1	Oleifstück des Schwinghebels	3	172
174	4-SB-136.02	1	Schraube	3	173
176	3-SB-611.82	1	Stichplatte	3	170
177	4-SB-824.77	1	Einlage der Stichplatte	3	176
178	4-SB-124.61	2	Schraube	3	177
179	4-SB-824.76	1	Beilageplatte	3	176
180	4-SB-124.61	1	Schraube	3	179
181	4-SB-264.54	1	Feder	3	176
183	CSN 02 1153-1	2	Schraube M 3 x 5	3	176
206	3-SB-825.29	1	Kinnschiebplatte	3	196, 200
252	4-SB-332.43	1	Bolzen des Fadenspanners	1	251
254	5-SB-264.64	1	Feder	1	252
255	4-SB-828.37	2	Spannscheibe	1	252
259	5-SB-262.27	1	Spannfeder	1	252
260	4-SB-173.20	1	Mutter	1	252
264	4-SB-821.74	1	Fadenführer	1	3
268	4-SB-272.17	1	Fadenführer	1	3
313	4-01-263.05	1	Feder	1	310
317	4-01-111.28	1	Schraube	4	316
319	4-SB-263.34	1	Feder	4	318, 365
322	4-SB-120.01	1	Schraube	4	320
331	2-SB-670.15	1	Messer	4	328
332	CSN 02 1153-1	2	Schraube M 3 x 5	4	331, 328
346	4-01-111.28	1	Schraube	4	344
347	CSN 02 1153	1	Schraube M 4 x 8	4	344
348	4-SB-271.82	1	Führung	4	344



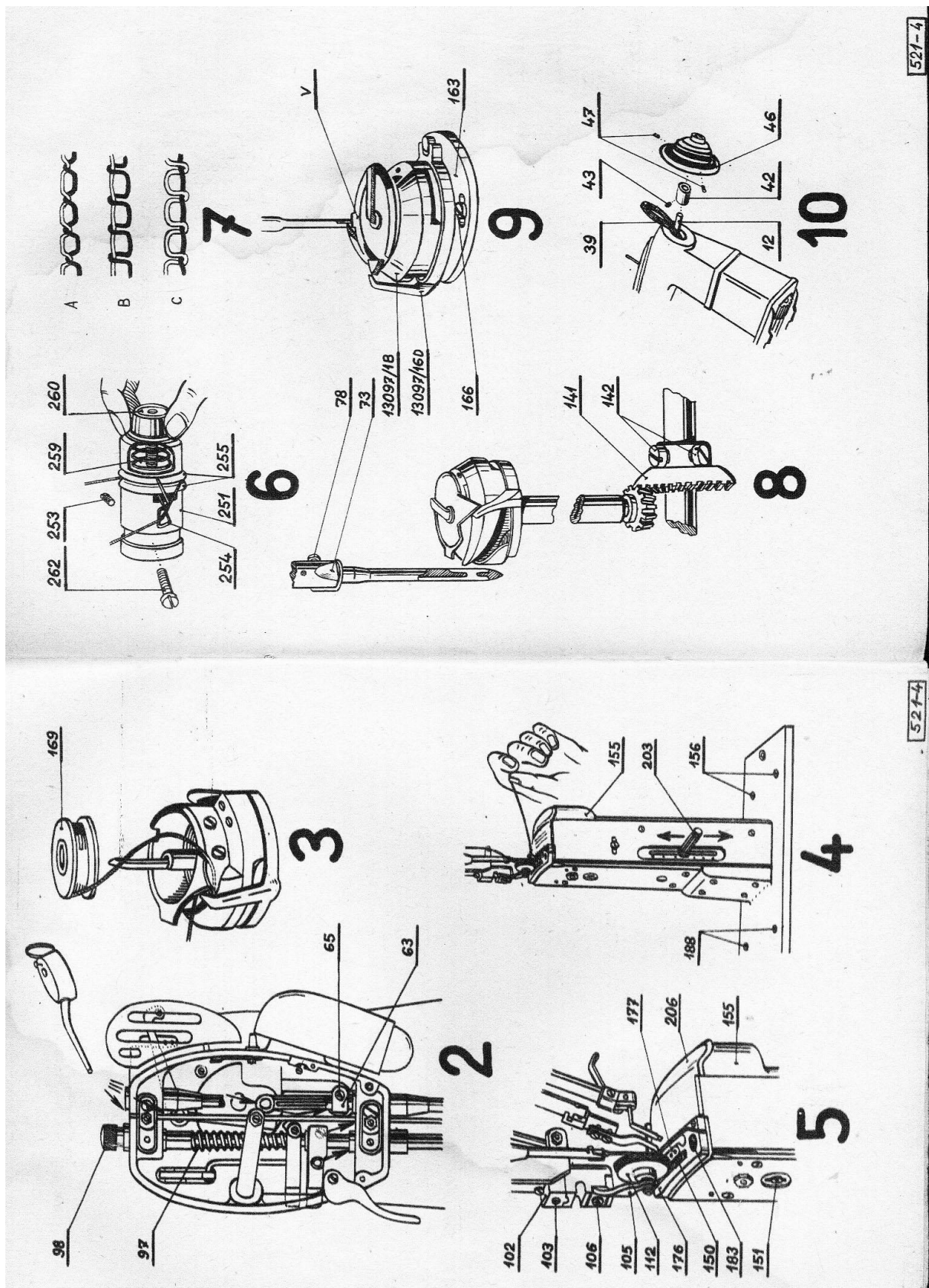
1

Blatt : 2
Typ 521-4.

Verzeichnis von Verbrauchs- und Ersatzteilen für:
Industrielle Edmadel-Säulenähmaschine
mit oberer Abschneidvorrichtung

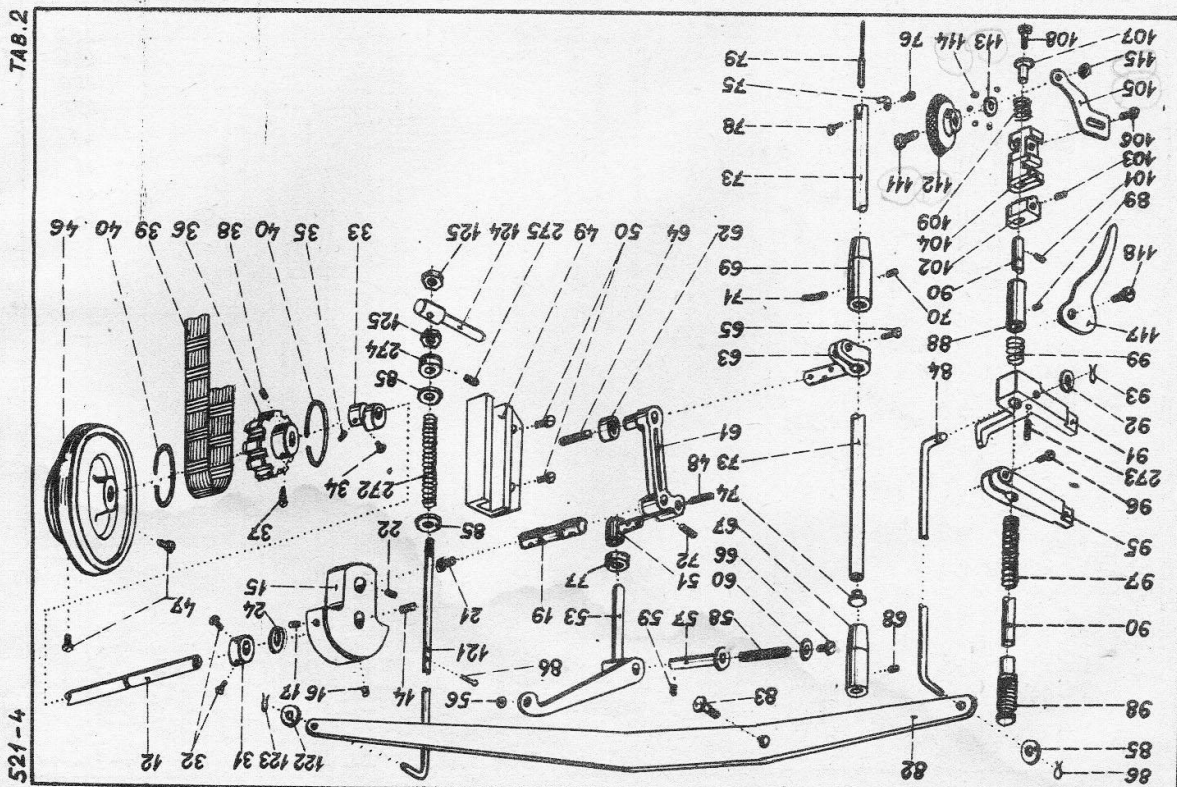
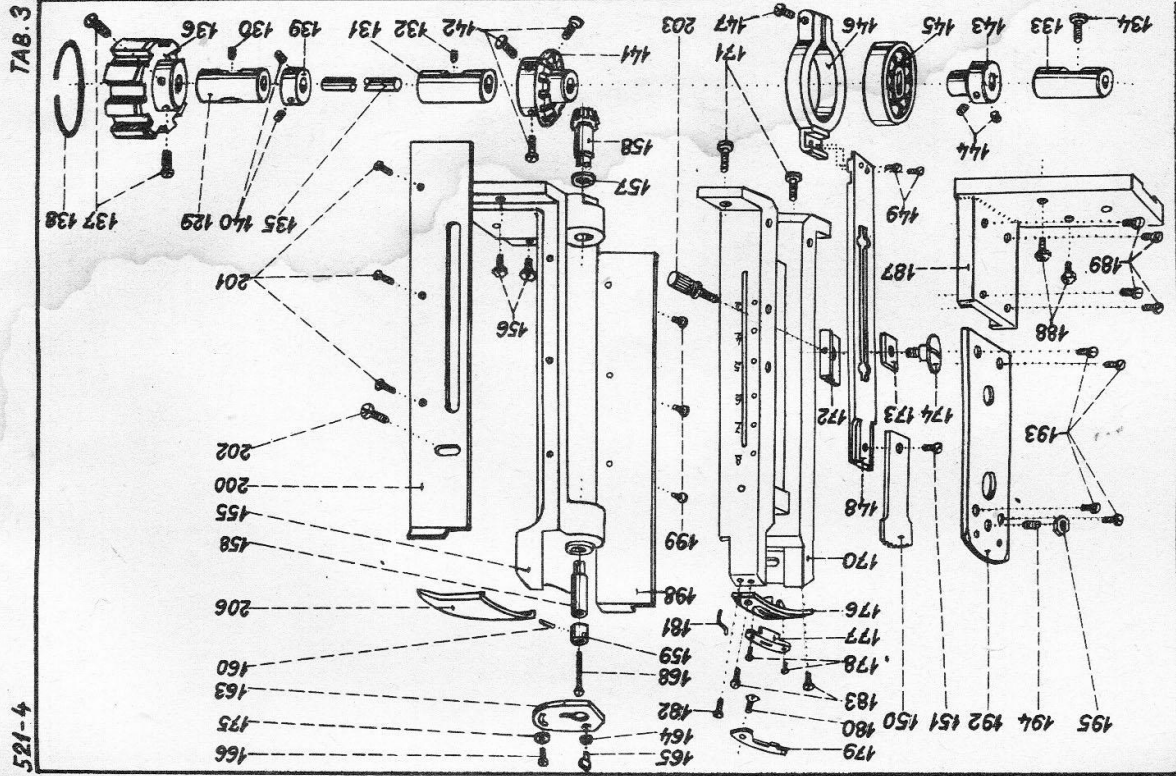
Lfd. Nr.	Bezeichnung des Teiles	Stk bei 1 Maschi	Nennnung	Abb in lfd. Feab. Nr.	S N	A N
4007	SN 02 1131	2	Ausstattung 00	7 4004	N	2
4008	SN 02 1131	2	Schraube M 2,5 x 4 Schraube M 3 x 5	7 4002	N	2
4013	5-5B-442.103	1	Ausstattung 01	8 4014	N	1
4014	4-5B-126.21	1	Rollfuss	8 4012	N	1
4015	4-5B-161.74	1	Schraube Mutter	8 4014	N	1
4020	4-5B-442.99	1	Ausstattung 02 Rollfuss	9 111	N	1
6502	UN 02 3110	1	Motorisierung 50 Keilriemen 6 x 1250		N	4
6502	UN 02 3110	1	Motorisierung 51 Keilriemen 6 x 1600		N	4

S = Verbrauchsteile
N = Ersatzteile
A = für eine Maschine je ein Jahr;
der Nenner des Bruches gibt
die Anzahl der Jahre an.



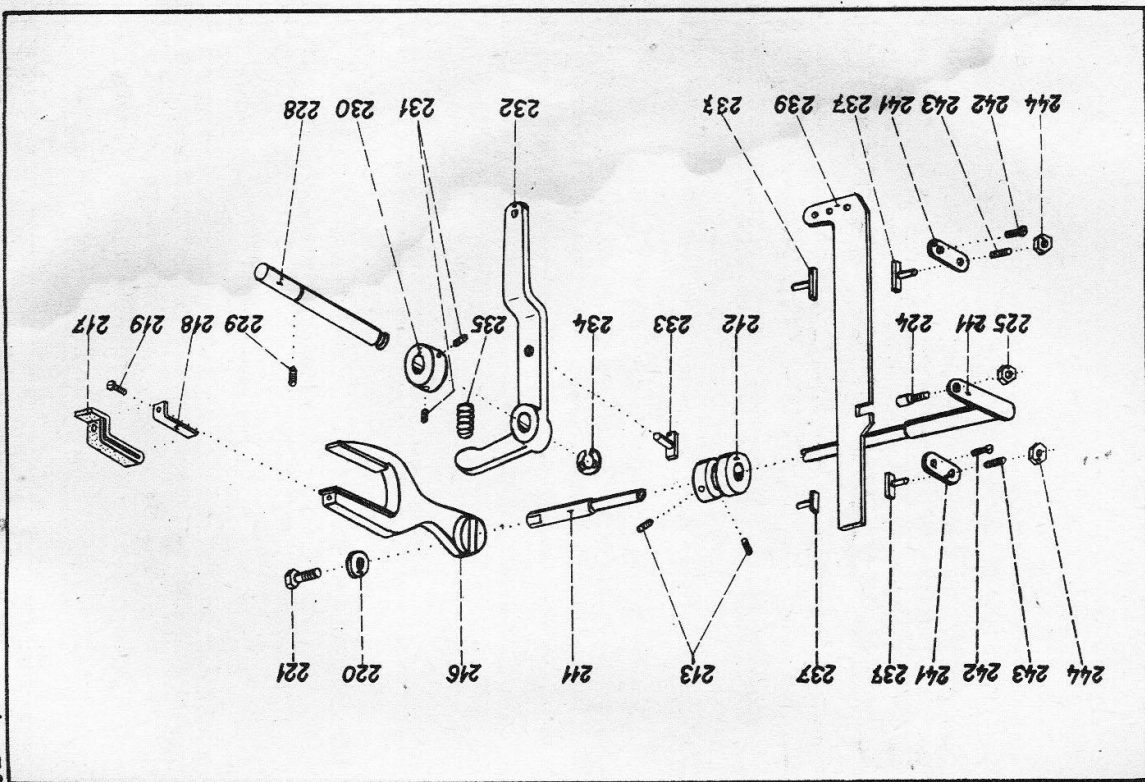
521-4

521-4



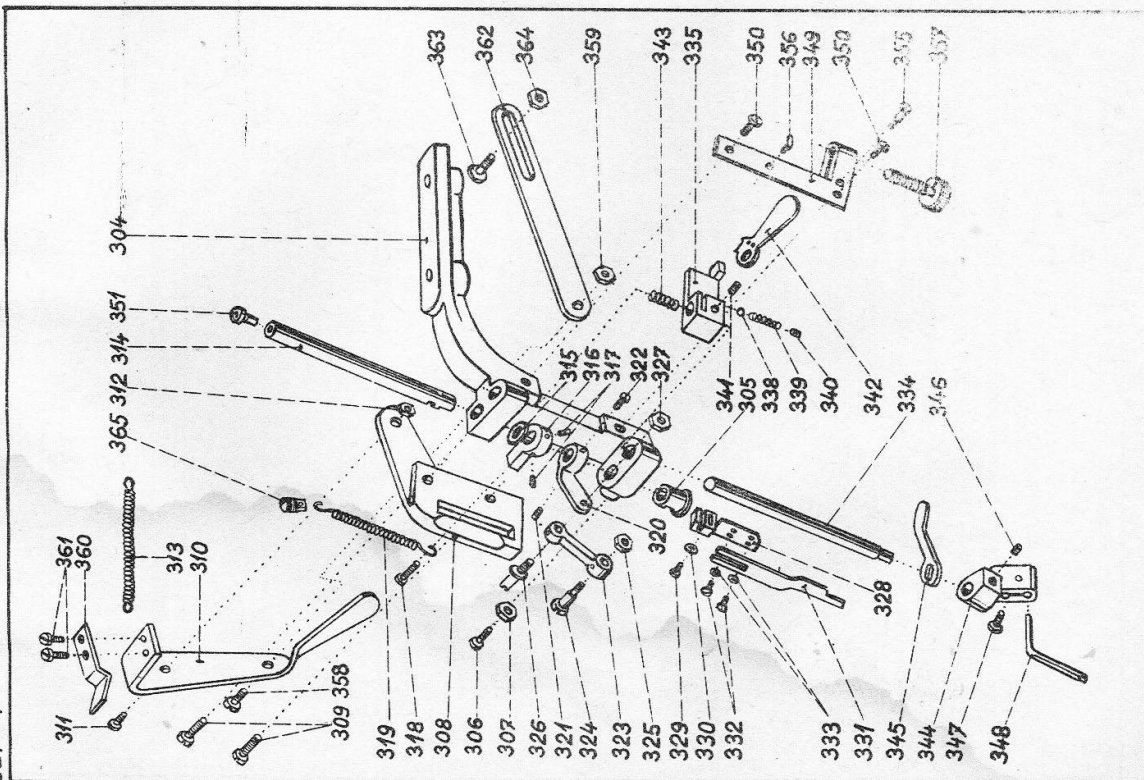
TAB.5

521-4



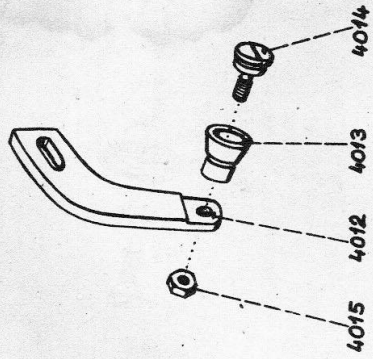
TAB.4

521-4



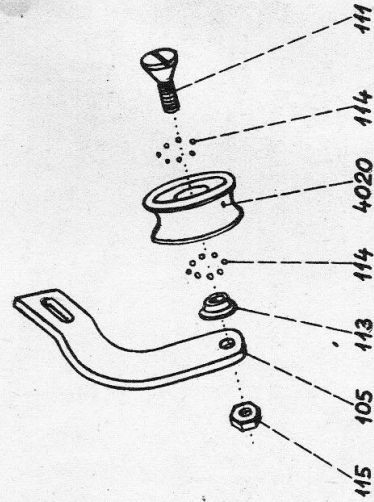
TAB. 3

521-4



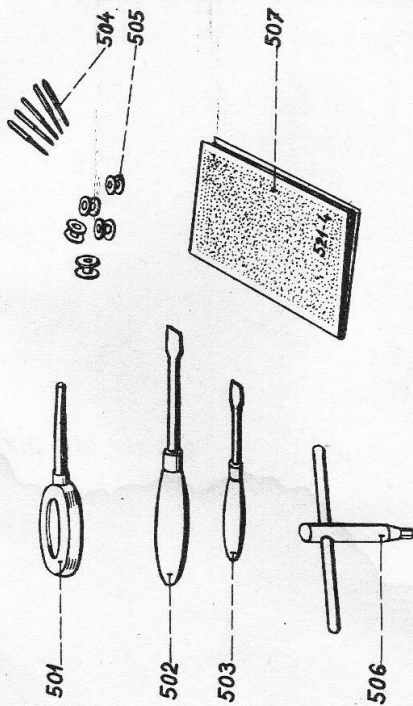
TAB. 9

521-4



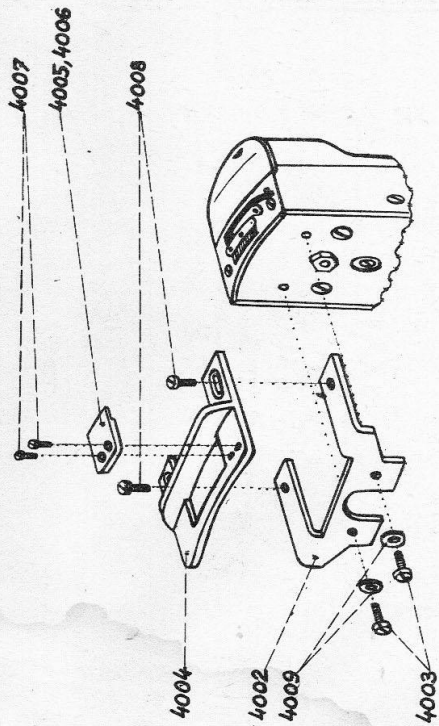
TAB. 6

521-4



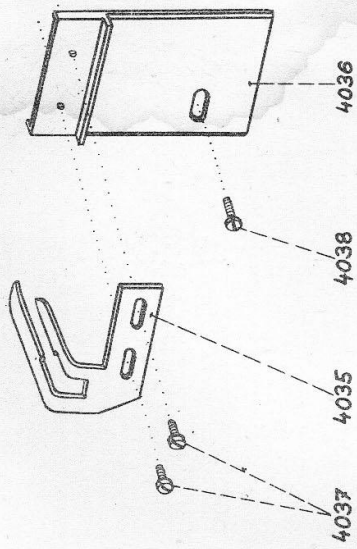
TAB. 7

521-4



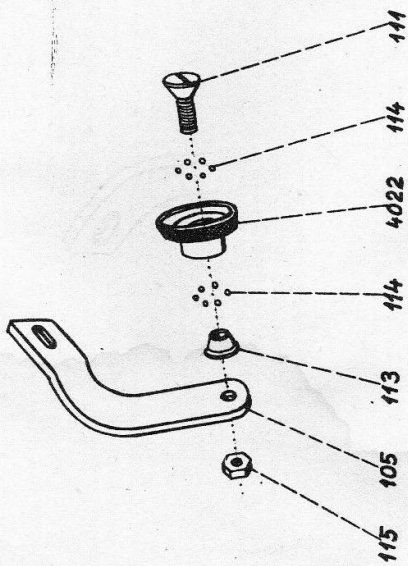
TAB. 12

521-4



TAB. 10

521-4



TAB. 11

521-4

