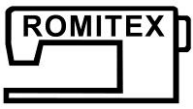


ROMITEX AC989, AC987P háztartási varrógép

HASZNÁLATI UTASÍTÁS





FONTOS BIZTONSÁGI UTASÍTÁSOK

Elektromos készülék használatakor mindig be kell tartani az alapvető biztonsági óvintézkedéseket, beleértve a következőket.

A varrógép használata előtt olvassa el az összes utasítást.

VESZÉLY — Az áramütés kockázatának csökkentése érdekében:

1. Ne engedje játékként használni. A varrógép használatakor fokozott odafigyelésre van szükség gyerekek által vagy azok közelében.
2. Ezt a készüléket 8 évesnél idősebb gyermekek és csökkent mozgássérültek használhatják fizikai, érzékszervi vagy mentális képességek vagy a tapasztalat és tudás hiánya, ha voltak felügyeletet kapott, vagy a készülék biztonságos használatára vonatkozó utasításokat adott, és megértette a veszélyeket. Gyermekek nem játszhatnak a készülékkel. Tisztítás és felhasználói karbantartás nem készíthetik gyerekek felügyelet nélkül.
3. Ezt a varrógépet csak a jelen kézikönyvben leírt rendeltetésszerű használatra használja. Csak a gyártó által javasolt, ebben a kézikönyvben szereplő tartozékokat használjon.
4. Soha ne használja ezt a varrógépet, ha sérült a vezetéke vagy a dugója, ha nem baj, leesett, megsérült, vagy vízbe esett. Vizsgálat, javítás, elektromos vagy mechanikus beállítás céljából küldje vissza a varrógép hivatalos kereskedőjét vagy szervizközpontját.
5. Soha ne működtesse a varrógépet elzárt levegőnyílásokkal. A varrógép és a lábkapcsoló szellőzőnyílásait tartsa mentesen a szösztól, portól és laza ruhaanyagtól.
6. Soha ne ejtsen le vagy dugjon be semmilyen tárgyat semmilyen nyílásba.
7. Ne használja a szabadban.
8. Ne működtesse olyan helyen, ahol aeroszolos (spray) termékeket használnak, vagy ahol oxigént adagolnak.
9. A leválasztáshoz fordítsa a kapcsolót kikapcsolt („O”) helyzetbe, majd húzza ki a dugót a konnektorból.
10. Ne a vezetéknél fogva húzza ki a konnektorból. A kihúzáshoz a csatlakozót fogja meg, ne a vezetékét.
11. Tartsa távol az ujjait minden mozgó alkatrésztől. Különös odafigyelést igényel a varrógép tűje körül.
12. Soha ne varrjon sérült tűlemezzel, mert ez a tű eltörését okozhatja.
13. Ne használjon hajlított tűket.
14. Varrás közben ne húzza vagy nyomja az anyagot. Eltérítheti a tűt, amitől eltörhet.
15. Kapcsolja ki a varrógépet („O”), amikor a tű területén bármilyen beállítást végez, mint például a tű befűzése, a tűcsere, az orsó befűzése vagy a nyomótalp cseréje stb.
16. Mindig húzza ki a varrógép csatlakozóját az elektromos aljzatból, amikor eltávolítja a burkolatokat, keni, ill. a használati útmutatóban említett egyéb felhasználói szervizbeállítások elvégzésekor.
17. A sérülések elkerülése érdekében ügyeljen a következőkre:
 - kapcsolja ki vagy húzza ki a készüléket, ha felügyelet nélkül hagyja;
 - karbantartás előtt húzza ki a készüléket a konnektorból.

VIGYÁZAT – A mozgó alkatrészeket a sérülésveszély csökkentése érdekében szervizelés előtt kapcsolja ki. A gép használata előtt zárja le a fedelet.

ŐRIZZE MEG EZEKET AZ UTASÍTÁSOKAT

Ez a termék háztartási vagy azzal egyenértékű használatra készült.

Ez a készülék megfelel a 2014/130/EU EMC-irányelvnek, amely a következőkre vonatkozik
elektromágneses kompatibilitás.



Kérjük, vegye figyelembe, hogy az ártalmatlanításakor ezt a terméket biztonságosan újra kell hasznosítani a vonatkozó nemzeti elektromos szabályozásnak megfelelően! elektronikus eszközök.

Ha kétségei vannak, forduljon a viszonteladóhoz útmutatásért.



TARTALOM JEGYZÉK

1. A VARRÓGÉP MEGISMERÉSE

Fő részek	4
Kiegészítők	5
A gép beállítása	5
Hálózati vezeték/lábvezérlő	5
Bekapcsoló/fénykapcsoló	5
Átállás szabadkaros varrásra	6
Nyomótalp emelő	6
Fordított varrókar	6
Hímzőlap	6
Varrásvezető vonal	7
Az orsócsapok beállítása	7
Az orsók feltekerése	7
Az orsóház eltávolítása vagy visszahelyezése	8
Az orsótok befűzése	8
A nyomótalp cseréje	8
Varrásvezető rögzítése (opcionális)	8
A gép befűzése	9
Iker tű	10
Automatikus tűbefűző használata	11
Orsószal felhúzása	11
A felső szál feszességének kiegyenlítése	12
Tű, cérna és szövet táblázat	12
A tű cseréje	13
Mintaválasztó tárcsa	13
Nyújtott öltésminták kiválasztása	13
Öltéshossz tárcsa	13
Hasznos varrási tippek	14

2. HASZNÁLATI VARRÁSOK

Egyenes öltés	15
Cikcakk öltés	16
Overlock öltés	16
Túlélő öltés	16
Közbeöltős cikcakk öltés	17
Háromszoros erősségű öltés	17
Gombfelvarrás	18
Gomblyuk öltés	19-20
Cipzár alkalmazás	20
Vaköltés	21

3. DÍSZÍTŐ ÖLTÉSEK

Kagylós öltés	22
Rugalmas öltés	22
Dekoratív szatén öltés	23
Rugalmas díszítő öltés (smocking)	23
Doboz öltés	24
Szabad varrás	24

4. A GÉP ÁPOLÁSA

Körforgó kiszérelés és visszaszerelés	25
Fogak tisztítása	26
A gép olajozása	26

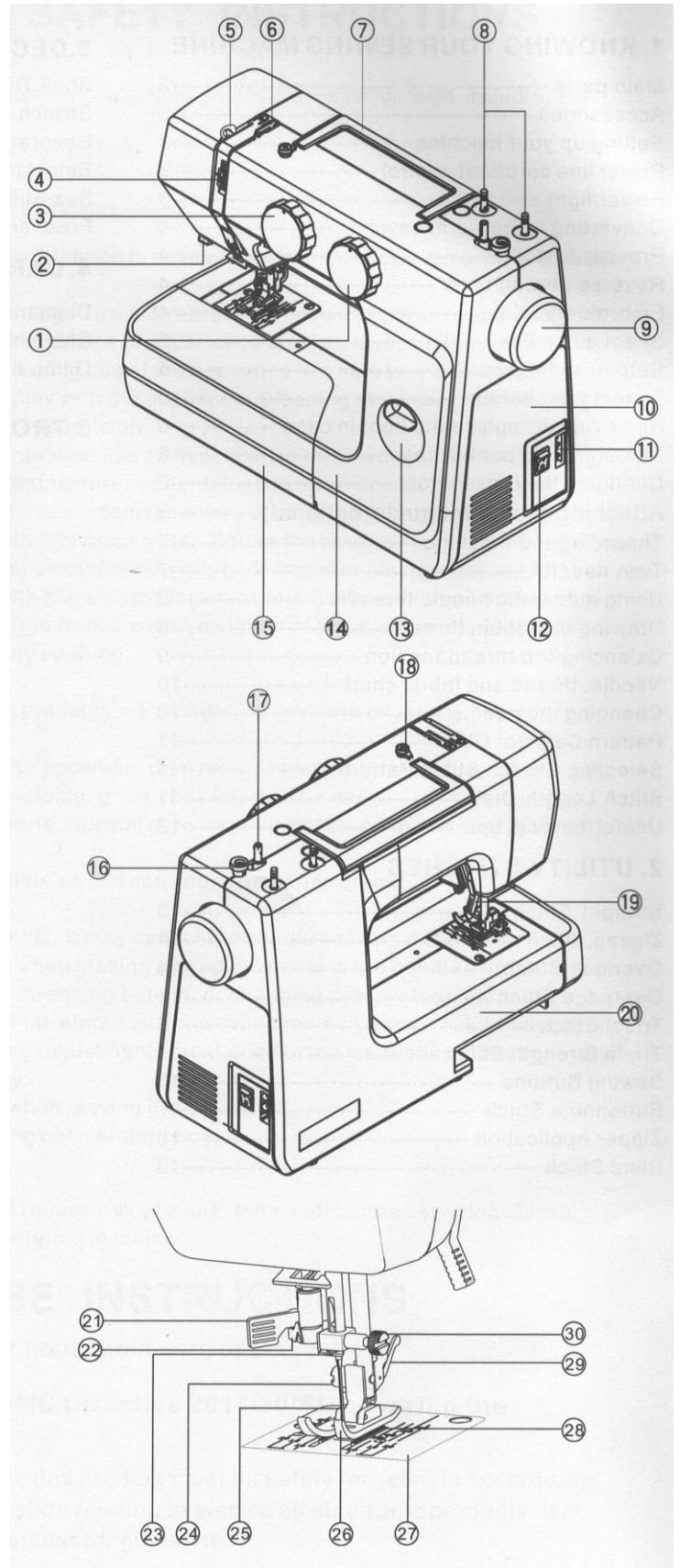
5. HIBAELHÁRÍTÁS

27

A VARRÓGÉP MEGISMERÉSE

Fő részek:

1. Öltéshossz tárcsa
2. Menetvágó
3. Mintaválasztó tárcsa
4. Menetfeszességet szabályozó tárcsa
5. Menetfelvevő kar
6. Szálkalauz
7. Hordozó fogantyú
8. Orsócsapok
9. Kézi kerék
10. Szíjburkolat
11. Készülék bemenet
12. Hálózati kapcsoló
13. Fordított öltés kar
14. Előlap
15. Hosszabbító asztal (tartozékdoboz)
16. Orsócsévélő dugó
17. Csévélő orsó
18. Orsócsévélő szálvezető
19. Nyomja meg a lábemelőt
20. Hátsó burkolat
21. Automata tűbefűző
22. Tűbefűző Szálvezető
23. Tűrúd szálvezető
24. Nyomótalp csavar
25. Tű
26. Nyomótalp
27. Tűlap
28. Anyagtovábbító fog
29. Nyomótalp tartó
30. Tűszorító csavar



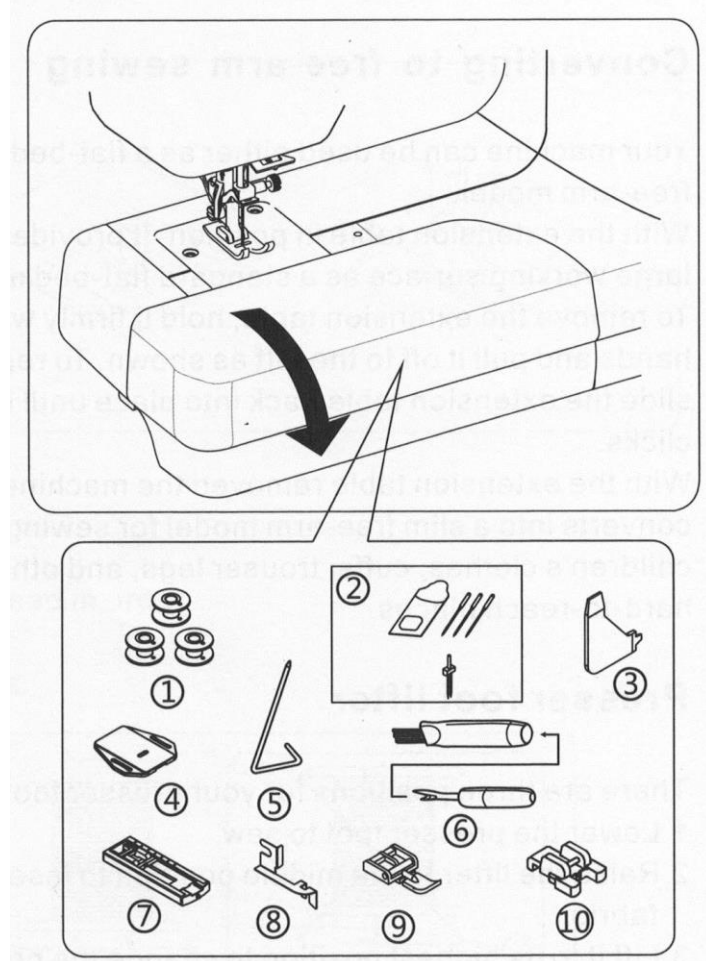
Kiegészítők:

1. Orsók (3db)
2. Tű 3 db és ikertű 1 db
3. Többfunkciós csavarhúzó
4. Hímző lemez
5. Varrásvezető (opcionális)
6. Fércbontó / Ecset
7. Gomblyukázó talp
8. Vezető nyomótalphoz
9. Cipzárvarró talp
10. Gombfelvarró talp

A varrógépen található talpat cikk-cakk talpnak nevezik, és a varrás nagy része ezt fogja használni.

A gép beállítása

A gép első használata előtt feltétlenül törölje le a felesleges olajat a tűlemezről.

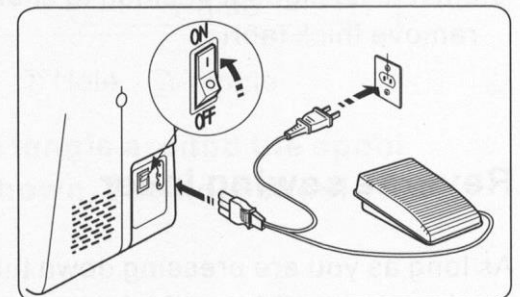


Tápkábel / lábkapcsoló

Győződjön meg arról, hogy a varrógép ki van kapcsolva (a főkapcsoló "O" állásban van), majd csatlakoztassa a dugót a tápvezetékbe, és a készülék bemenetébe és a fali aljzatba.

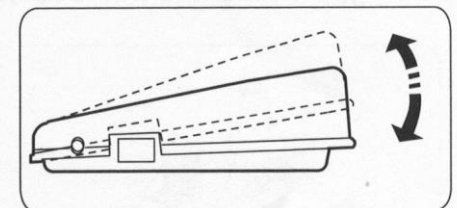
A varrási sebesség a lábkapcsolóval változtatható. Minél erősebben nyomja meg a vezérlőt, annál gyorsabban fut a gép.

MEGJEGYZÉS: Ha a lábkapcsolót leválasztják, a gép nem működik.



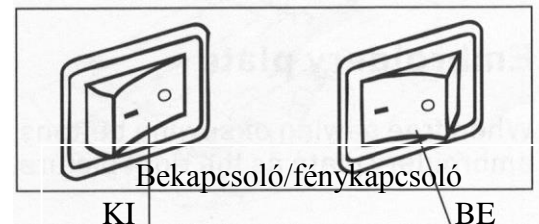
VIGYÁZAT:

Mindig húzza ki a készüléket az áramellátásról úgy, hogy kihúzza a dugót a fali aljzataból.



Táp / fénykapcsoló

A gép addig nem fog működni, amíg a bekapcsoló/világításkapcsolót be nem kapcsolják. Ugyanaz a kapcsoló vezérli a tápellátást és a világítást is.



A gép szervizelésekor, tűcserénél stb. a gépet le kell választani az elektromos hálózatról.

Átállítás szabadkaros varrásra

Gépe síkgyásként vagy szabadkaros modellként is használható.

A helyben lévő bővítő asztallal nagy munkafelületet biztosít, mint egy szabványos síkgyás modell. A hosszabbító asztal eltávolításához fogja meg erősen mindkét kezével, és húzza le balra az ábrán látható módon. A cseréhez csúsztassa vissza a hosszabbító

asztalt a helyére, amíg a helyére nem kerül kattintások.

A hosszabbító asztal eltávolításával a gép karcsú szabadkaros modellé alakul át gyermekruhák, mandzsetták, nadrágszárak és egyéb varráshoz nehezen elérhető helyekre.

Nyomótalp emelő

Három pozíciója van a nyomótalpnak.

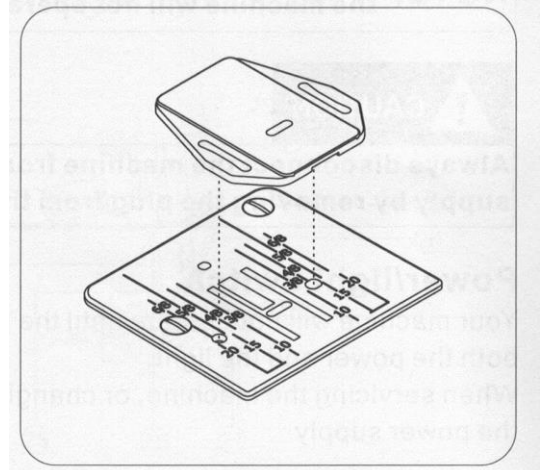
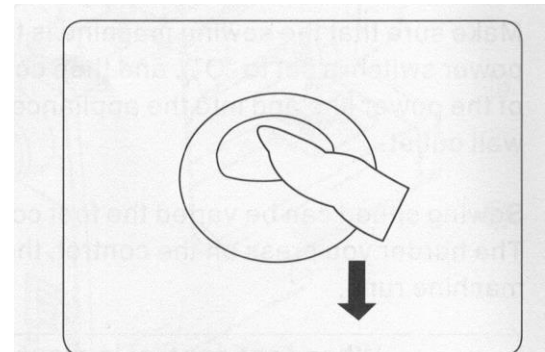
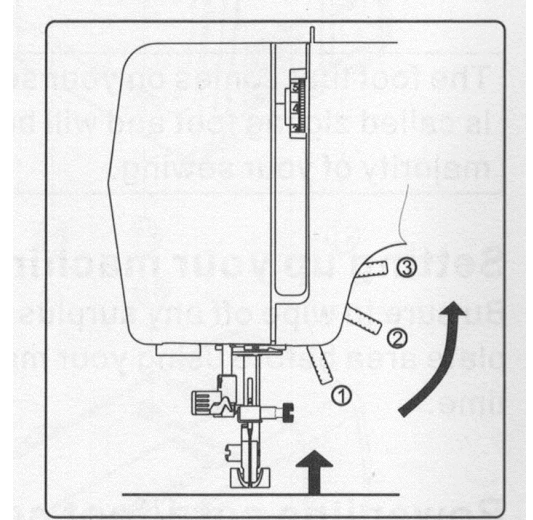
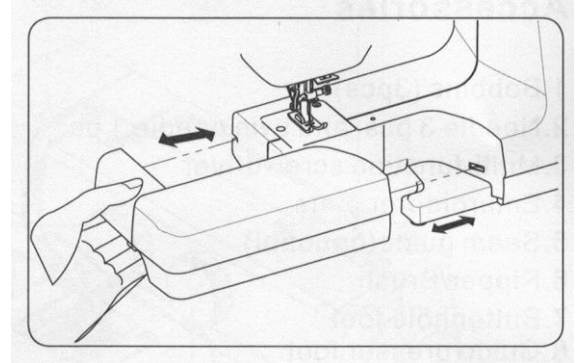
1. Engedje le a nyomótalpat a varráshoz.
2. Emelje fel az emelőt középső helyzetbe az anyag behelyezéséhez vagy eltávolításához.
3. Emelje fel a legmagasabb helyzetébe a nyomótalp cseréjéhez vagy a vastag anyag eltávolításához.

Fordított varrókar

Amíg varrás közben lenyomva tartja ezt a gombot, a gép hátrafelé adagolja az anyagot.

Hímző lap

Ha szabadon varr vagy varr gombokat, helyezze be a hímző lapot a jobb oldali kép szerint.

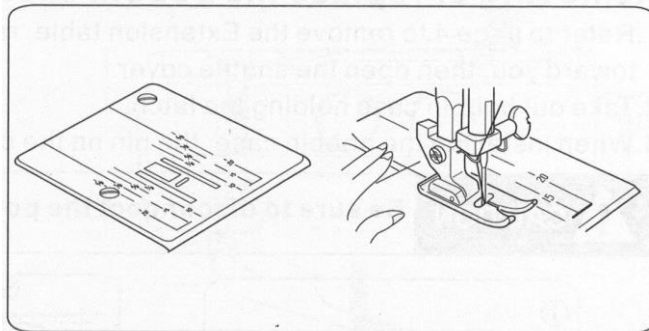


Varrásvezető vonal

A tűlemezen lévő számok a tű középső helyzete és a jelzővonal közötti távolságot jelzik.

Az elülső számok befelé mutatnak milliméter.

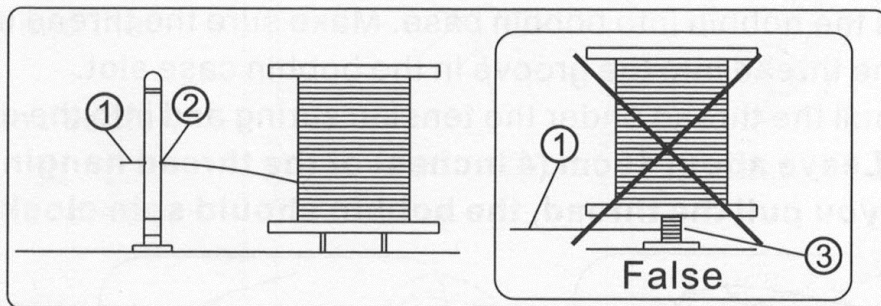
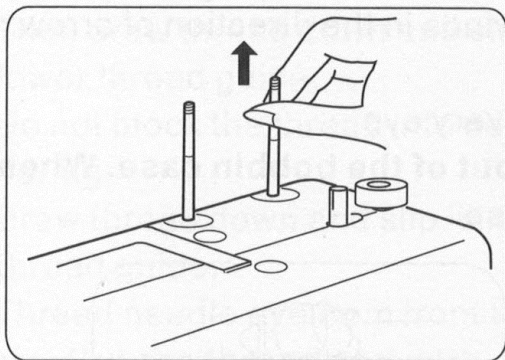
A hátoldalon lévő számok hüvelyekben jelzik.



Az orsócsapok beállítása

Az orsócsapok a cérnaorsó tartására szolgálnak, hogy a cérnát a gépbe adagolják.

A használathoz húzza fel az orsócsapot. Nyomja le a tároláshoz.



1. Felső menet

2. Lyuk

3. Gubanc

MEGJEGYZÉS:

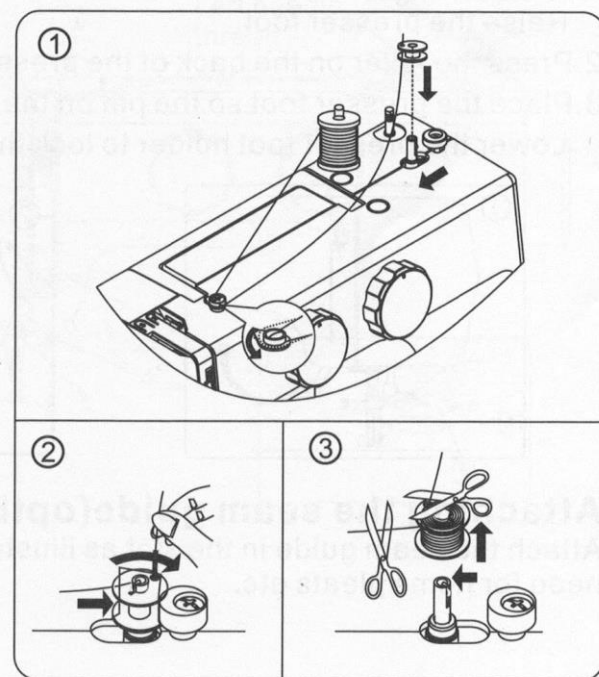
Ha olyan cérnát használ, amely hajlamos összegabalyodni az orsótüske körül, fűzze át az orsótüske furatán az ábrán látható módon. A furatnak a cérnaorsó felé kell néznie.

Az orsó feltekerése

1. Helyezzen egy cérnaorsót a bal oldali orsótűre. Húzza ki a szálát az orsóból, és helyezze át a szálvezetőn az ábrán látható módon. Vezesse át a cérna végét az orsón lévő lyukon az ábra szerint.

2. Tolja az orsó szélesebb tengelyét bal szélső helyzetbe, ha ott nincs készen. Helyezze az orsót az orsócsévéző tengelyére úgy, hogy a cérna vége az orsó tetejéről jöjjön. Tolja jobbra az orsócsévéző tengelyét kattanásig. Tartsa a cérna végét.

3. Indítsa el a gépet. Az orsó automatikusan leáll, ha teljesen megtelik. Nyomja balra a tengelyt az orsó eltávolításához és a szál elvágásához.



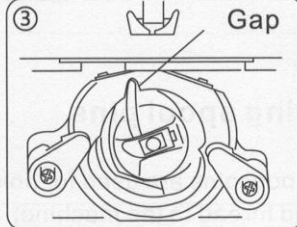
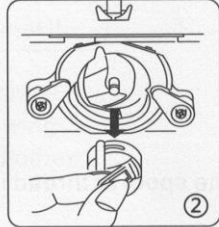
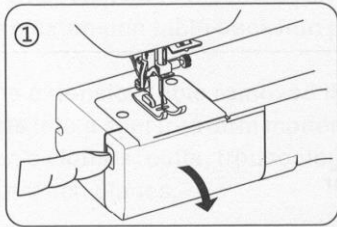
Az orsóház eltávolítása vagy visszahelyezése

1. Tekintse meg a 4. oldalt a hosszabbító asztal eltávolításához, emelje fel a tűt a kézi kerék maga felé forgatásával, majd nyissa ki a távirányító fedelét.

2. Vegye ki a reteszt tartó orsótokat.

3. Az orsóház felszerelésekor a tokon lévő csapnak illeszkednie kell a siklopálya részébe.

VIGYÁZAT! A gép üzembe helyezése előtt feltétlenül húzza ki a tápfeszültséget.



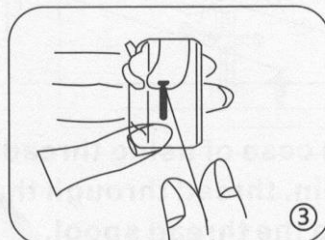
Az orsók befűzése

1. Helyezze be az orsót az orsókba. Ügyeljen arra, hogy a szál a nyíl irányába tekerjen le.

2. Húzza be a cérnát az orsók nyílásában lévő vájatba.

3. Most húzza a szálát a feszítőrugó alá és a szállítószembe.

MEGJEGYZÉS: Hagyjon körülbelül 10 cm-t (4 hüvelyk) a cérnából kilógni az orsótokból. Amikor meghúzza a cérnát, az orsónak az óramutató járásával megegyező irányban kell forognia.

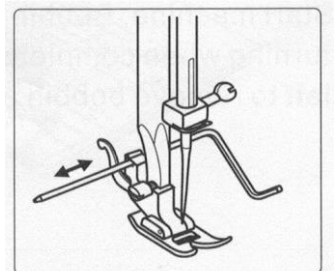
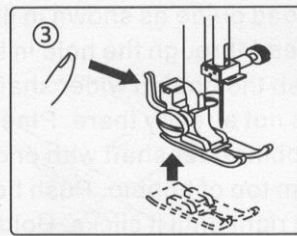
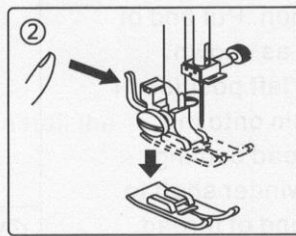
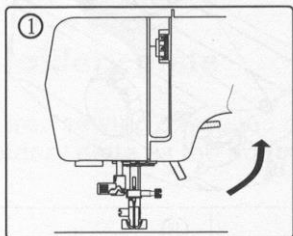


A nyomótalp cseréje

1. Fordítsa a kézi kereket maga felé, hogy a tűt a legmagasabb helyzetébe emelje. Emelje fel a nyomótalpat.

2. Nyomja meg a nyomótalp tartó hátulján lévő kart. A nyomótalp leesik.

3. Helyezze el a nyomótalpat úgy, hogy a talpon lévő csap közvetlenül a tartó hornya alatt legyen. Engedje le a nyomótalp tartóját, hogy a láb rögzítse a helyén.



Varrásvezető rögzítése (opcionális)

Rögzítse a varrásvezetőt a nyílásba az ábra szerint, állítsa be a szegélyredők stb.

A gép befűzése

Emelje fel a felszedőkart a legmagasabb helyzetbe úgy, hogy a kézi kereket maga felé fordítja. Emelje fel a nyomótalpat.

Helyezze az orsót az orsótüskére az ábra szerint úgy, hogy a cérna az orsó hátuljáról jöjjön.

1. Mindkét kezével húzza be a cérnát a szálvezetőbe.
2. Húzza le a szálát a feszítőterületre és az ellenőrzőrugó-tartó köré.
3. Határozottan húzza fel a cérnát a felszedőkaron keresztül jobbról balra.
4. Ezután húzza le a cérnát, és csúsztassa be az alsó szálvezetőbe.
5. Ne blokkolja a cérnát a dupla tűrugóban.
6. Húzza le a cérnát, és csúsztassa be a tűrúd szálvezetőjébe.
7. Fűzze be a tűszemet előlről hátrafelé.

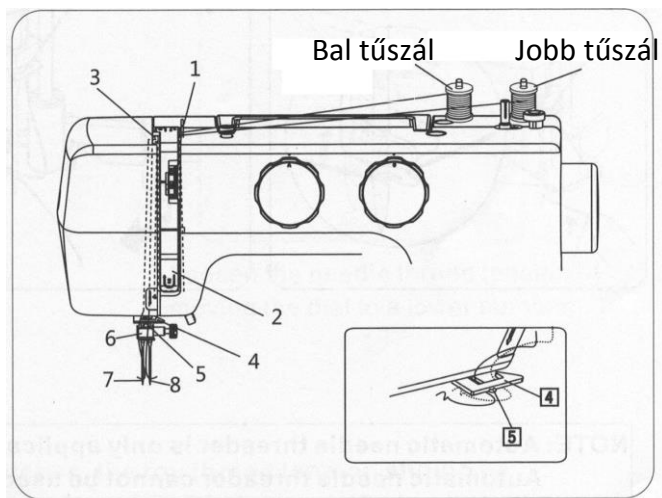
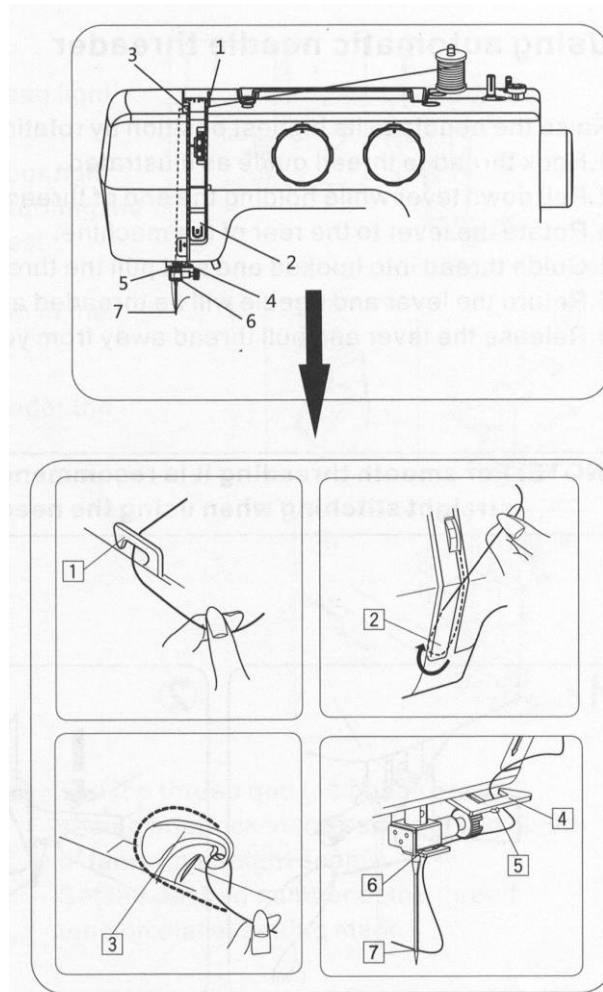
Megjegyzés: Éles ollóval vágja le a cérna végét a könnyebb tűbefűzés érdekében.

Iker tű

A dupla tű befűzése:

1. Fűzze be a bal oldali tűt az egytű befűzésének módja szerint az első lépéstől a negyedik lépésig, majd rögzítse a cérnát a dupla tűrugóba a jobb oldali kép 5. pontja szerint. Húzza le a cérnát, és csúsztassa be a tűrúd szálvezetőjébe 6. Végül fűzze be a szálát a bal tűszembe, a szálát hátrafelé.
2. Fűzze be a megfelelő tűt az egy tű befűzésének módjának megfelelően a lépéstől a hetedik lépésig.

MEGJEGYZÉS: Ügyeljen arra, hogy először a bal oldali tűszálat fűzze be, majd a szálát jobb tűszál. Tedd a cérnaorsó az orsótűn, győződjön meg arról, hogy a bal szál az óramutató járásával ellentétes irányba fog futni, a jobb oldalon a szál az óramutató járásával megegyezően fog futni.

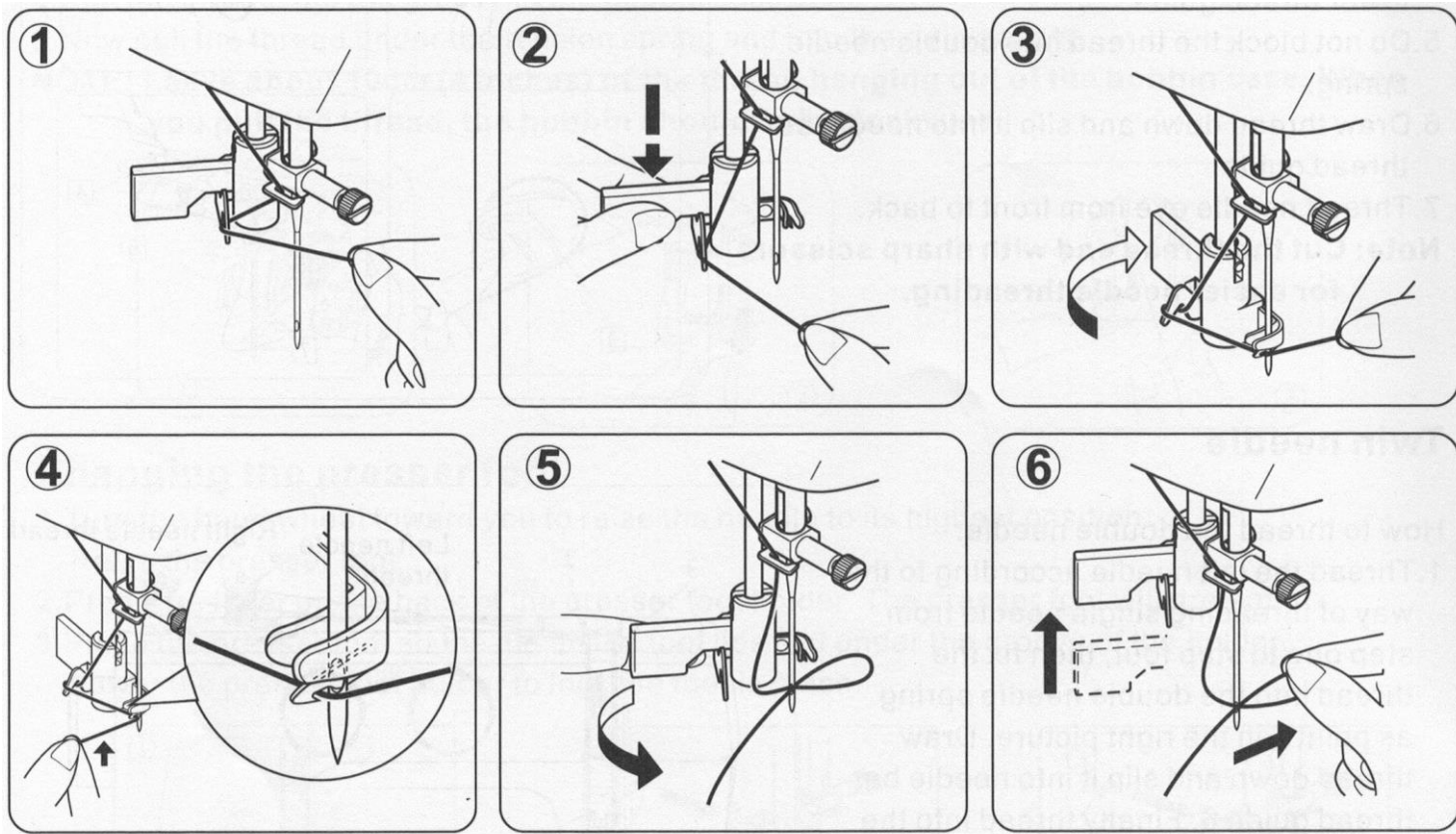


Automatikus tűbefűző használata

Emelje fel a tűt a legmagasabb helyzetébe úgy, hogy a kézi kereket maga felé forgatja.

1. Akassza a szálát a szálvezetőhöz az ábra szerint.
2. Húzza le a kart, miközben tartja a cérna végét.
3. Forgassa el a kart a gép hátulja felé.
4. Vezesse a cérnát a kampós végbe, és húzza felfelé.
5. Tegye vissza a kart, és a tű automatikusan befűződik.
6. Engedje el a kart, és húzza el magától a cérnát.

MEGJEGYZÉS: A sima befűzéshez javasoljuk, hogy a tűbefűző használatakor egyenes öltést válasszon.



MEGJEGYZÉS: Az automatikus tűbefűző csak cikkcakk nyomótalphoz használható. Az automatikus tűbefűző nem használható dupla tűhöz.

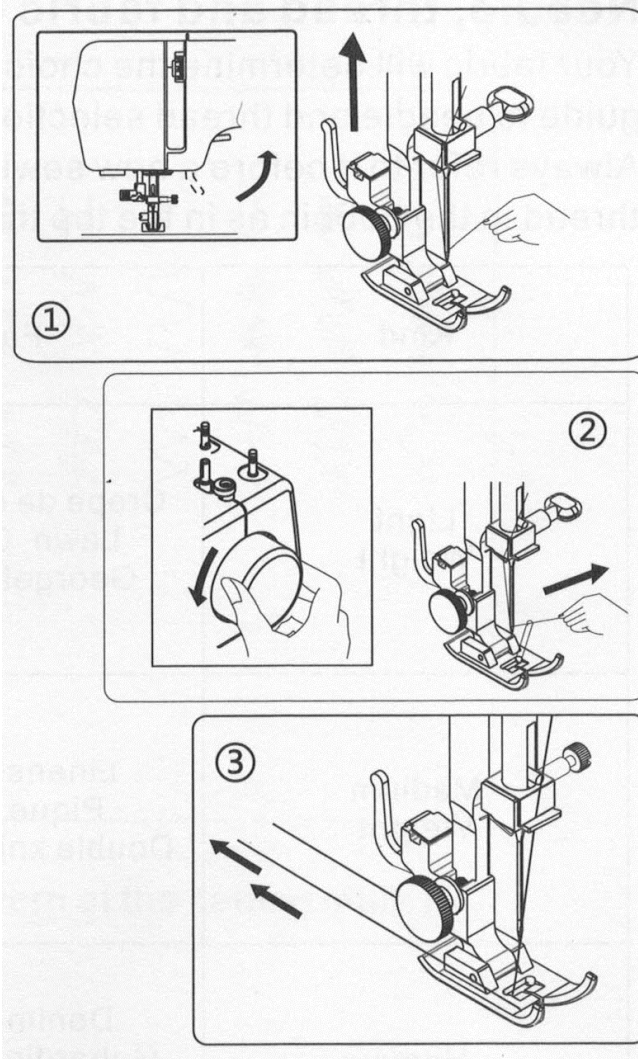
Orsózál felhúzása

1. Emelje fel a nyomótalpat, és bal kezével enyhén tartsa a tűszálat.

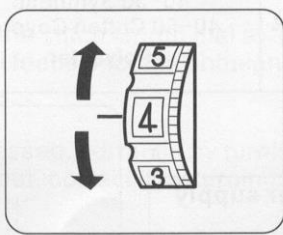
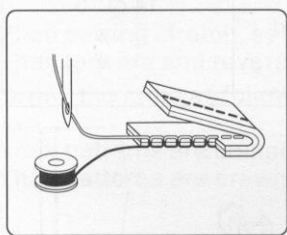
2. Jobb kezével lassan forgassa maga felé a kézi kereket, amíg a tű le nem esik, majd forgassa tovább a kézi kereket, amíg a felszedőkar a legmagasabb pozícióba nem kerül.

Finoman húzza meg a tűszálat, és az orsózálból hurkot képez.

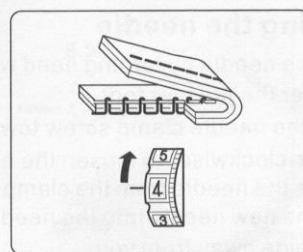
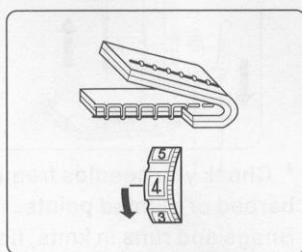
3. Húzza 15 cm-t (6 hüvelyk) mindkét cérnát hátra és a szorítótalp alá.



A felső szál feszességének kiegyenlítése



Húzza meg a tűszál feszességét mozgassa a tárcsát egy magasabb számra.



Lazítsa meg a tűszál feszességét mozgassa a tárcsát egy alacsonyabb számra.

A felső szál és az alsó szál két réteg szövet közepén kell egymásba illeszkednie egyenes varrásokban.

Állítsa be a szál kívánt számát feszítőtárcsa a beállítási jelnél.

MEGJEGYZÉS: A jobb cikk-cakk öltések érdekében a felső szál feszességének valamivel gyengébbnek kell lennie, mint az alsó szál feszessége. Ez azt jelenti, hogy a felső szálnak kissé meg kell jelennie az anyag hátoldalán, de az alsó cérna nem jelenhet meg az anyag felső oldalán.

Tű, cérna és szövet táblázat

Az Ön szövete határozza meg a tű és a cérna kiválasztását. Az alábbi táblázat gyakorlati útmutató a tű és cérna kiválasztásához.

Mindig vegye figyelembe, mielőtt új varrási munkát végez. És ügyeljen arra, hogy az orsóban ugyanolyan méretű és típusú cérnát használjon, mint a felső szálkészletben.

Fajta	Szövet	Cérna	Tű méret
Könnyű/súly	Crepe de chine, Voile, Gyep, Organdy, Georgette, Tricot.	Finom selyem, Finom pamut, Finom szintetikus, Finom pamut borítású, Poliészter.	9 vagy 11
Közepes súly	Ágynemű, pamut, Pique, Serge, Dupla kötés, Percale.	50 selyem, 50-80 pamut, 50-60 Szintetikus, 50-60 pamut borítású, Poliészter.	11 vagy 14
Nehéz/súly	Farmer, Tweed, gabardin, bevonat, Drapéria és kárpit, Szövet.	50 selyem, 40-50 pamut, 40-50 szintetikus, 40-50 pamut borítású, poliészter.	14 vagy 16

VIGYÁZAT: Mindig húzza ki a készüléket az áramellátásról úgy, hogy kihúzza a dugót a fali aljzatból.

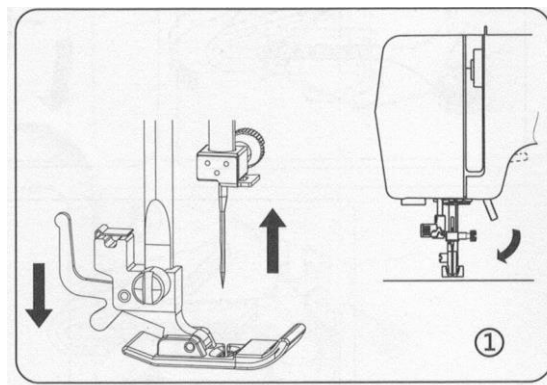
A tű cseréje

1. Emelje fel a tűt a kézi kerék maga felé forgatásával, és engedje le a nyomótalpat.
2. Forgassa maga felé a tűrögzítő csavart (az óramutató járásával ellentétes irányba), hogy meglazítsa a tűt.
3. Vegye ki a tűt a bilincsből.
4. Szúrja be az új tűt a tűbilincsbe úgy, hogy a lapos oldala távol legyen Öntől.
5. Amikor behelyezi a tűt a bilincsbe, nyomja felfelé, ameddig csak lehet.
6. Húzza meg erősen a szorítócsavart az óramutató járásával megegyező irányba a csavarhúzóval.

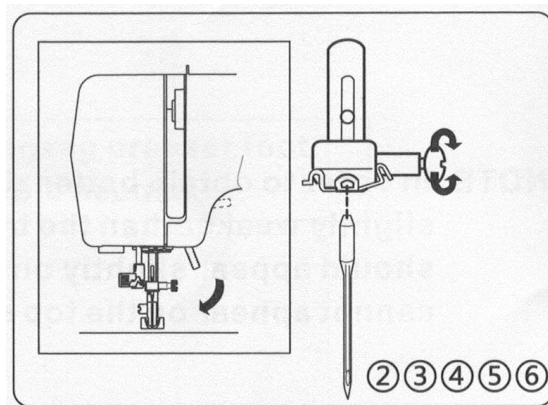
MEGJEGYZÉS: Erősen húzza meg, de ne húzza túl.

Hasznos tipp:

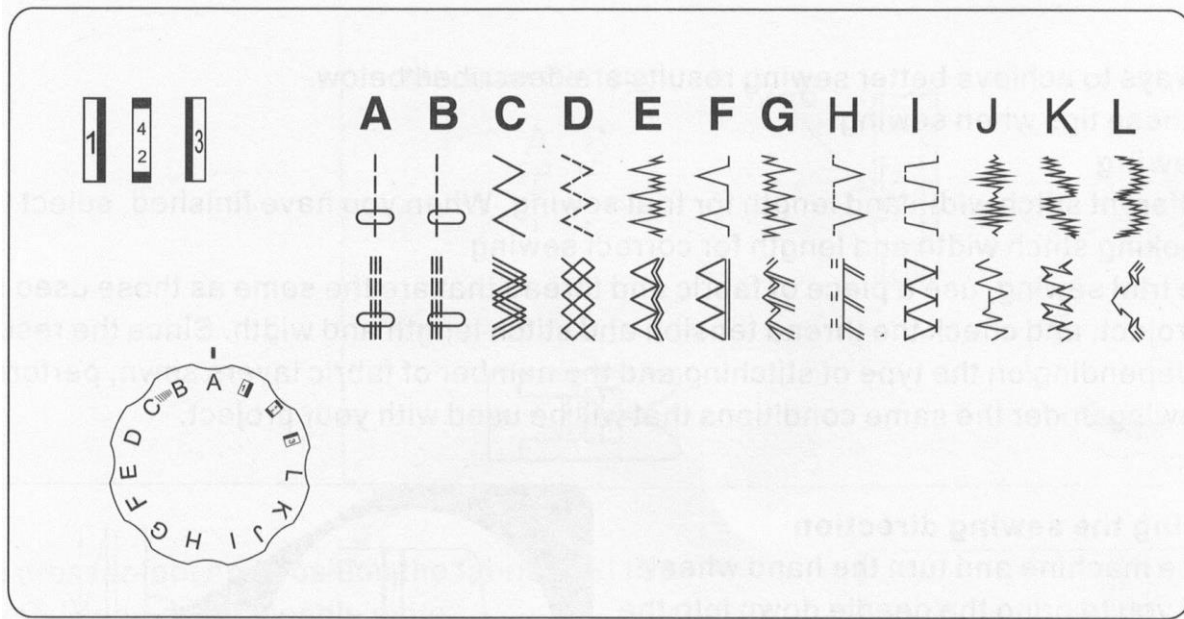
Ha egy szövetdarabot helyez a nyomótalp alá, és leengedi a nyomótalpat, megkönnyíti a tűcserét, és megakadályozza, hogy a tűt a tűlemez nyílásába ejtse.



* Gyakran ellenőrizze a tűket szöges vagy tompa pontok. A kötések, a finom selyemek és a selyemszerű anyagok akadozásai és futásai maradandóak, és szinte mindig a sérült tű okozza.



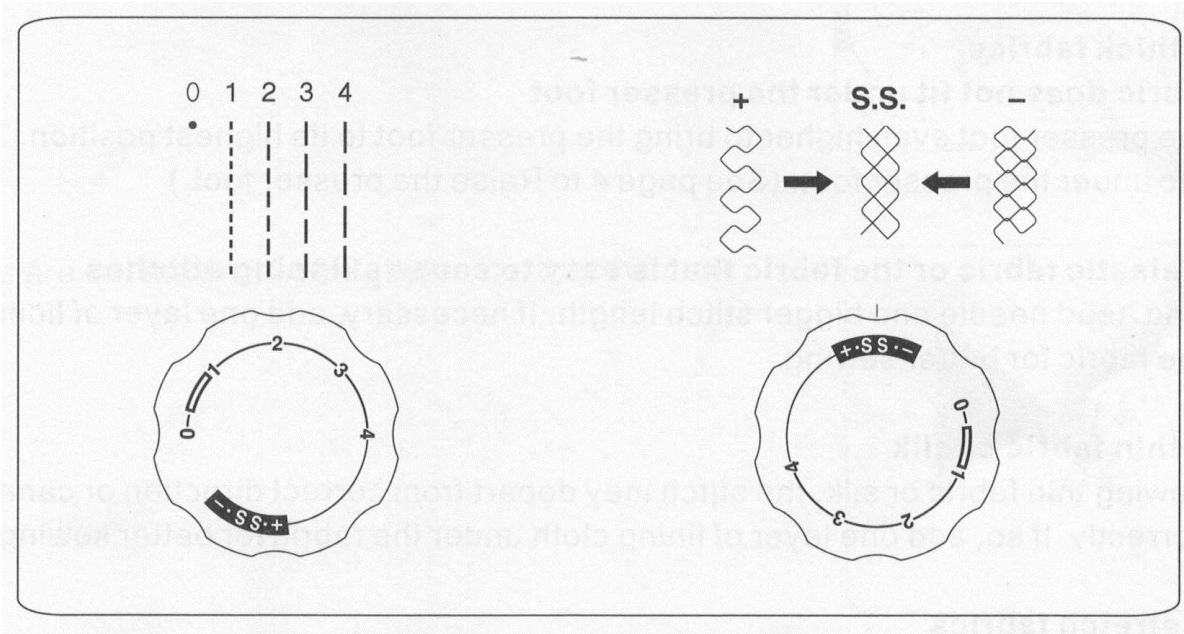
Mintaválasztó tárcsa



Emelje fel a tűt az anyag fölé, és a mintaválasztó tárcsa elforgatásával válassza ki a kívánt mintát a beállítási jelnél.

Rugalmas öltésminták kiválasztása

A sztreccs varrásokor állítsa az öltéshossz-szabályozót SS állásba. Ha az előre és hátra adagolás az anyag típusától függően kiegyensúlyozatlanná válik, javítsa meg a kezét az alábbiak szerint. Ha a minták össze vannak tömörítve, javítsa ki a tárcsát a „+” felé forgatva. Ha a minták kirajzolódtak, javítsa ki a tárcsa „-” felé való elforgatásával.



Öltéshossz tárcsa

Minél nagyobb a szám, annál hosszabb az öltéshossz. A legtöbb anyaghoz kiválaszthatja a megfelelő öltéshosszt.

Hasznos varrási tippek

Az alábbiakban a jobb varrási eredmények elérésének különféle módjait ismertetjük.

Varráskor vegye figyelembe ezeket a tippeket.

1. Próba varrás

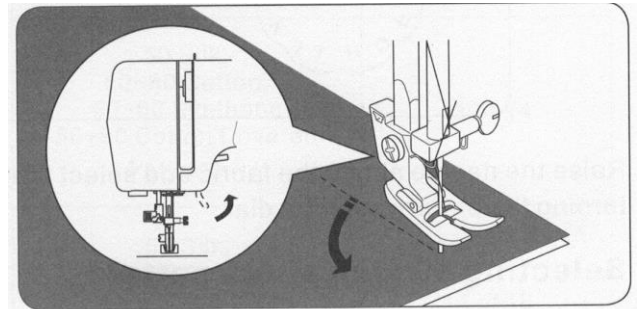
Próbavarráshoz használjon különböző öltésszélességet és -hosszat. Ha végezt, válassza ki a legjobban kinéző öltésszélességet és -hosszt a helyes varráshoz.

A próbavarráshoz használjon olyan szövetdarabot és cérnát, amely megegyezik a projekthez használtakkal, és ellenőrizze a szál feszességét, valamint az öltés hosszát és szélességét. Az eredmények óta

Az öltés típusától és a varrott szövetrétegek számától függően eltérő lehet, végezze el a próbavarrást ugyanazokkal a feltételekkel, mint amelyeket a projektjéhez használ.

2. Varrási irány megváltoztatása

Állítsa le a gépet, és fordítsa a kézi kereket maga felé, hogy a tűt leengedje az anyagba. Emelje fel a nyomótalpat. Forgassa el az anyagot a tű körül a varrási irány megváltoztatásához. Engedje le a nyomótalpat, és folytassa a varrást.



3. Görbék varrása

1) Hagyja abba a varrást, majd kissé változtassa meg a varrási irányt, hogy a görbe körül varrjon.

2) Ha cikkcakk öltés használata közben görbe mentén varr, válasszon rövidebb hosszút, hogy finomabb öltést kapjon.

4. Vastag szövetek varrása

Ha az anyag nem illeszkedik a nyomótalp alá Emelje még feljebb a nyomótalpat, hogy a szorítótalp a legmagasabb helyzetbe kerüljön. Aztán etesd a szövet a nyomótalp alatt. (A nyomótalp felemeléséhez lásd a 4. oldalt.)

5. Elasztikus szövet vagy olyan anyag varrása, amely könnyen öltéseket okoz

Használjon kerek fejű tűt és nagyobb öltéshosszt. Ha szükséges, adjon hozzá egy réteg bélés kendőt az anyag alá a jobb varrás érdekében.

6. Vékony anyag vagy selyem varrása

Vékony anyag vagy selyem varrásakor az öltés eltérhet a megfelelő irányból, vagy nem tudja megfelelően adagolni az anyagot. Ha igen, a jobb varrás érdekében tegyen egy réteg bélésruhát az anyag alá.

7. Rugalmas szövetek varrása

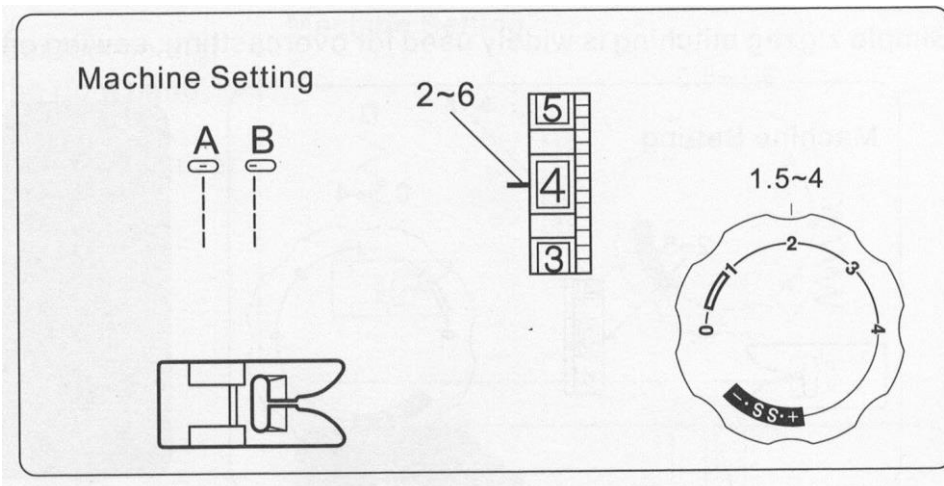
Először pácolja össze az anyagdarabot, majd varrjon anélkül, hogy megnyújtaná az anyagot.

8. Szabadkaros varrás

Ha a csőszövetet vagy az alkatrészt nem éri el, használja a szabadkaros varrás funkciót (a részleteket lásd a 6. oldalon).

HASZNÁLATI VARRÁSOK

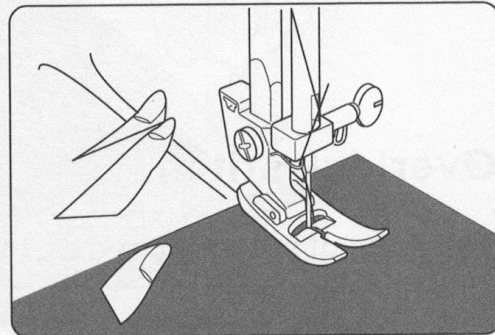
Egyenes öltés



Emelje fel a nyomótalpat, és helyezze az anyagot a túlemezen lévő öltésvezető vonal mellé. Engedje le a tűt a szövetbe.

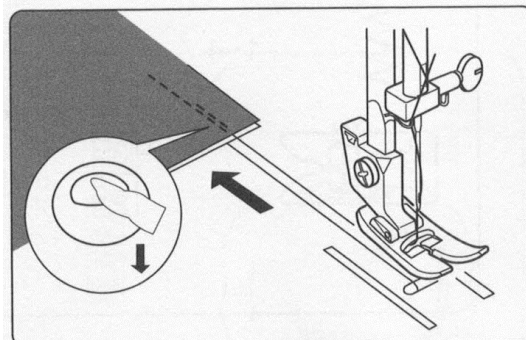
Engedje le a nyomótalpat, és simítsa hátra a szálát. Nyomja le a lábkapcsolót.

Óvatosan vezesse az anyagot a vezetővonal mentén, hagyva, hogy az anyag magától behúzódjon.

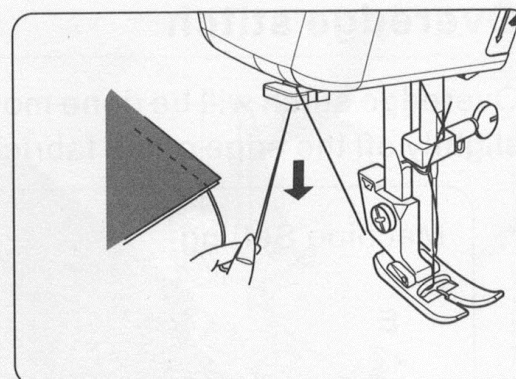


A varratok végének rögzítéséhez nyomja meg a fordított öltés gombot, és varrjon több fordított öltést.

Emelje fel a nyomótalpat, és távolítsa el az anyagot, húzza hátra a szálakat.

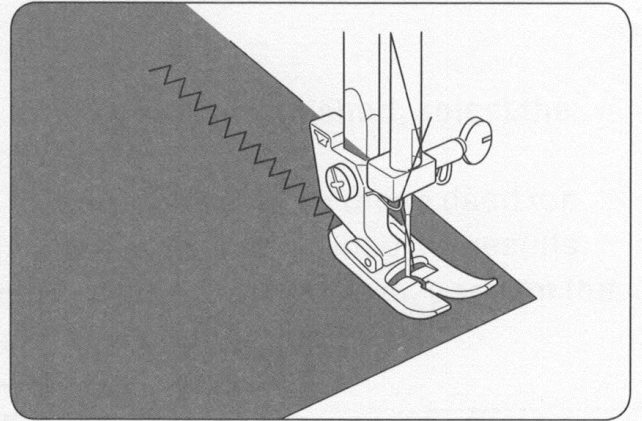
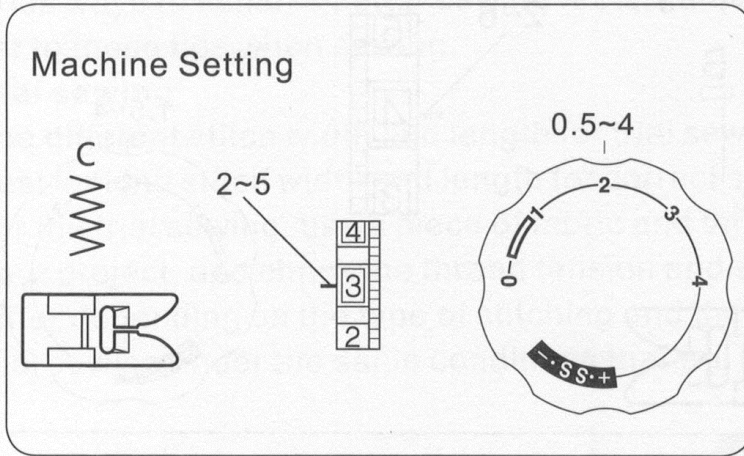


A szálakat megfelelő hosszúságúra vágják a következő varrás megkezdéséhez.



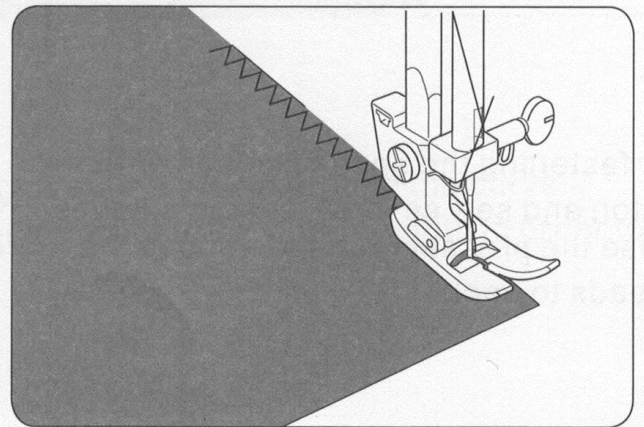
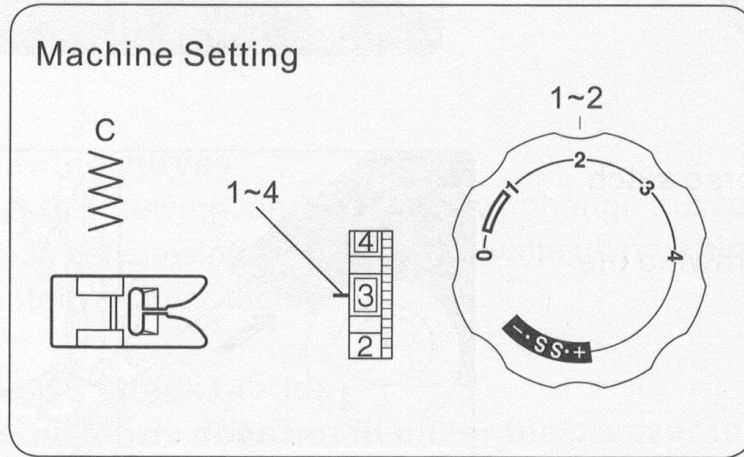
Cikcakk öltés

Az egyszerű cikk-cakk varrást széles körben használják felszúráshoz, gombok varrásához stb.



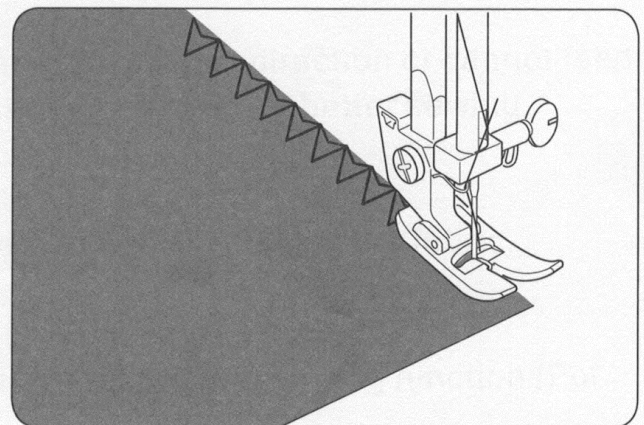
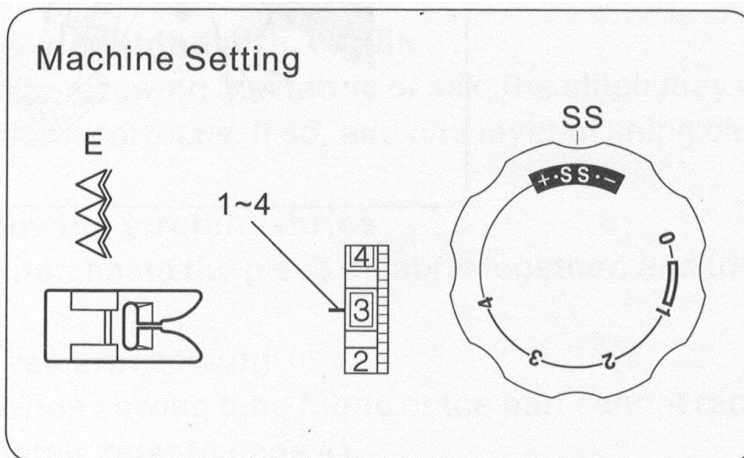
Overlock öltés

Ezt a fajta öltést a varrásráhangyásnál használják, hogy megakadályozzák a szövetek kopását a nyers széleken.



Túlélő öltés

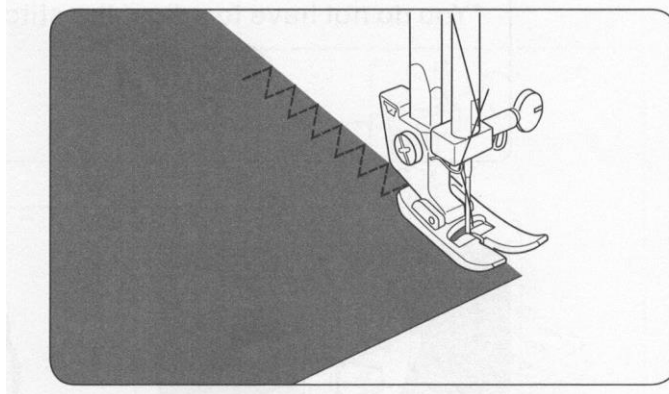
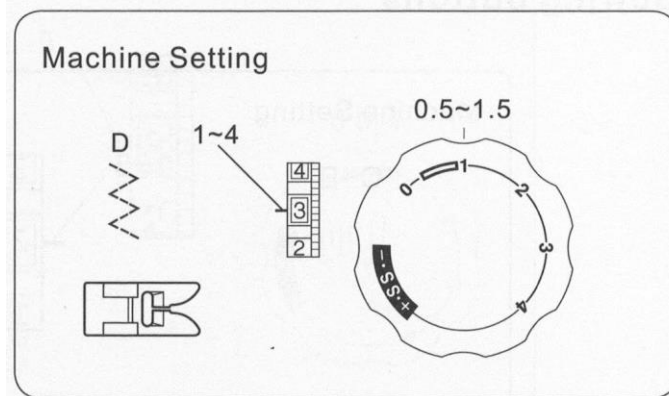
A túlélő öltés akkor lesz a legsikeresebb, ha a cikk-cakk jobb oldali öltései lesznek kissé távolabb az anyag szélétől.



Közbeöltős cikcakk öltés

Helyezze az anyagot a nyomótalp alá úgy, hogy a széle kissé a nyomótalp jobb oldalán belül legyen.

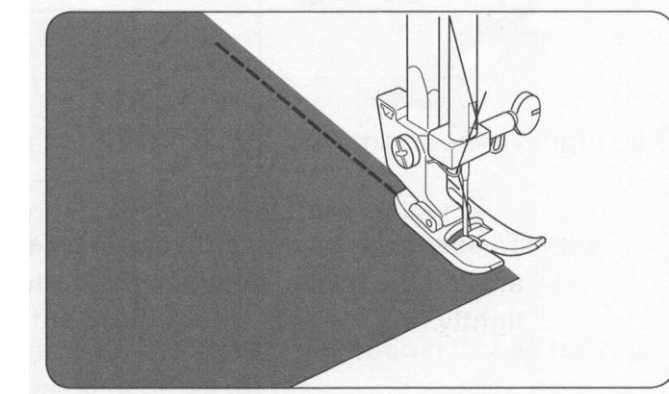
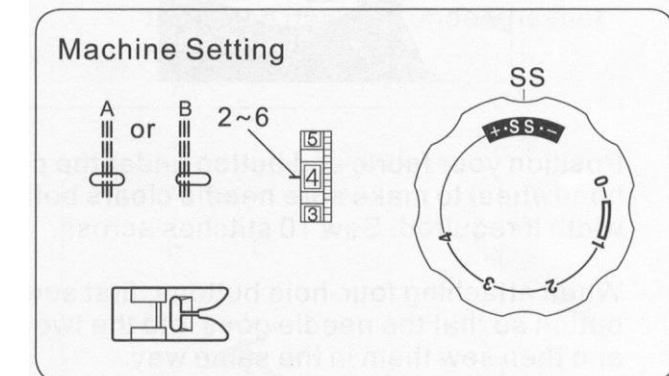
Úgy végezze el a munkát, hogy a jobb oldali öltések az anyag szélére essenek.



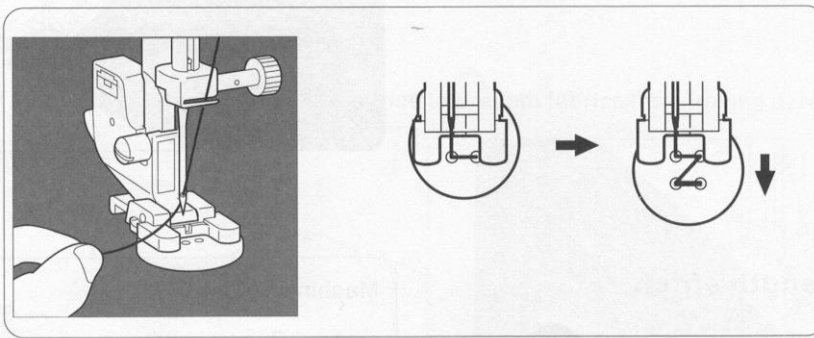
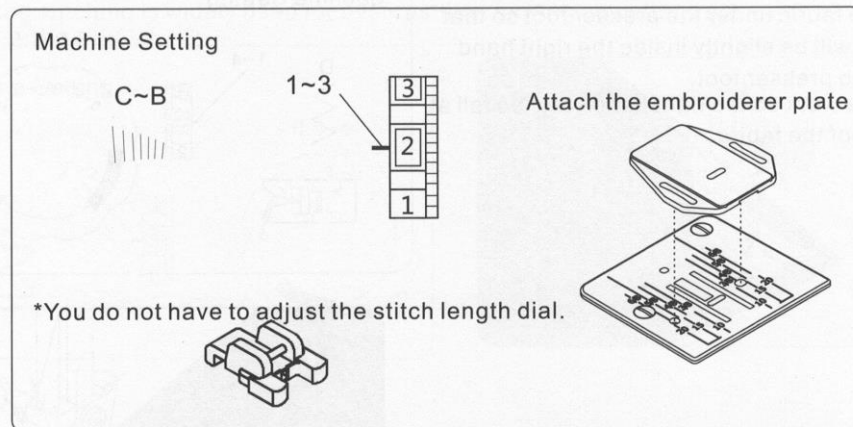
Háromszoros erősségű öltés

Az öltés két ötéssel előre és egy ötéssel hátrafelé varrva olyan varrást képez, amely nem szakad könnyen.

A ruhadarabokat varrás előtt meg kell fészkelni, hogy illeszkedjenek.

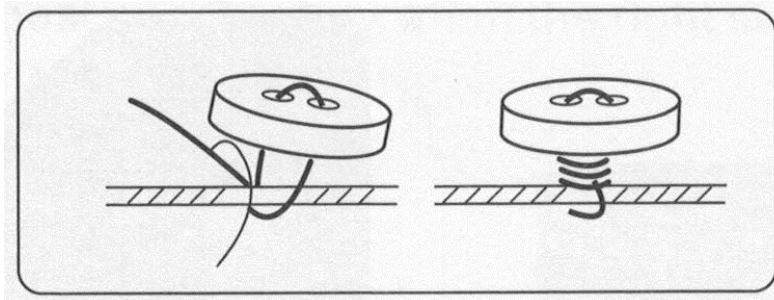


Gombfelvarrás



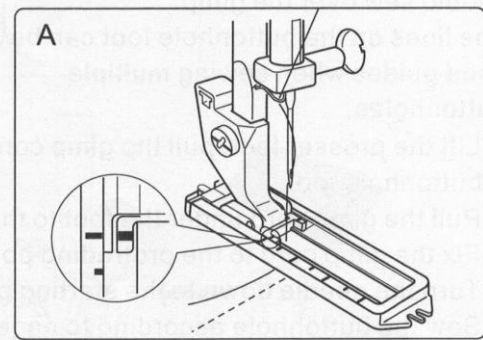
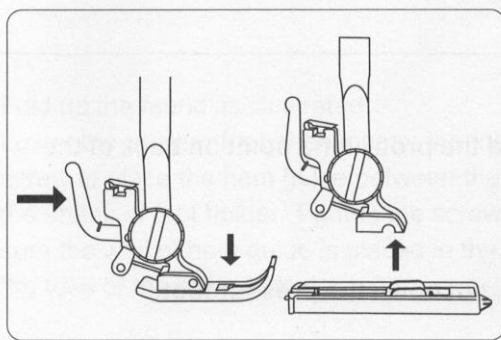
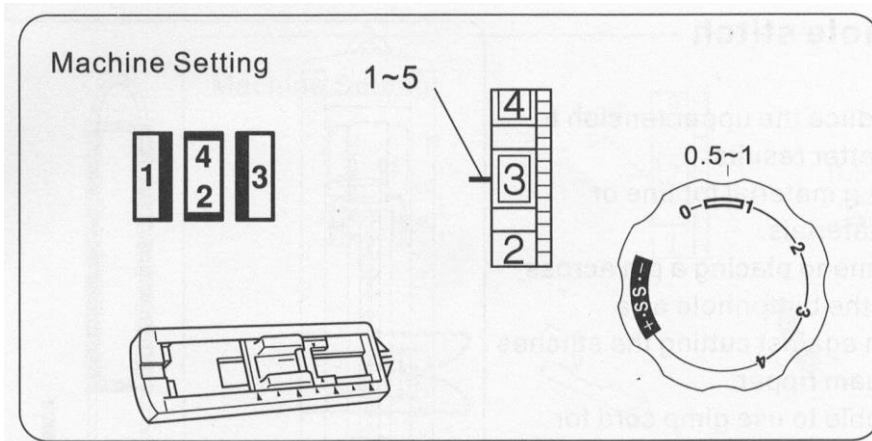
Helyezze az anyagot és a gombot a nyomótalp alá. Alsó nyomótalp. Forgassa el a kézikereket, hogy megbizonyosodjon arról, hogy a tű kitisztítja a gomb bal és jobb oldali nyílásait. Szükség esetén állítsa be a szélességet. Varrjon át 10 öltéssel.

A négylyukú gombok rögzítésekor először varrja meg a két legközelebbi lyukat. Ezután csúsztassa el a gombot úgy, hogy a tű a két lyukba kerüljön a varrógép hátulja felé, majd varrja őket ugyanúgy.



A cérna rögzítéséhez vágja el a felső szálát 25 cm felesleggel, tekerje körbe a gomb és az anyag közé, majd kösse meg szorosan.


Gomblyuk varrás

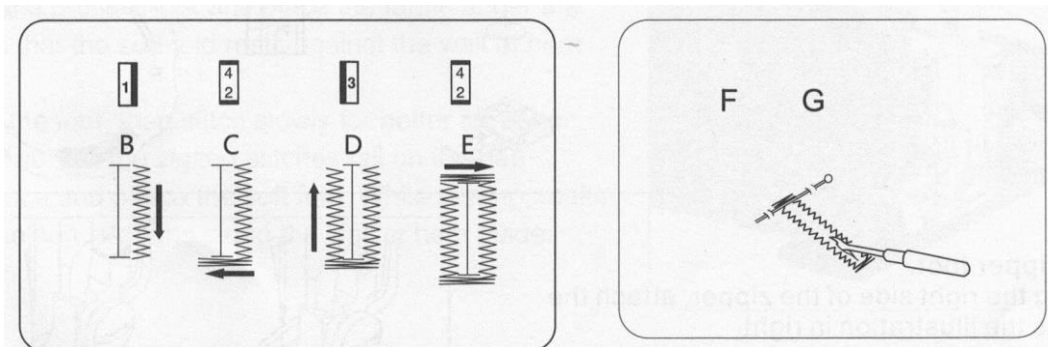


Cserélje ki a gomblyuk talpat.


* Mielőtt felvarrná a tényleges gomblyukat a ruhadarabra, készítsen néhány gyakorló gomblyukat egy anyagmintára.


* Használjon interfészeket rugalmas anyagokon.


A. Válassza ki , mindkét szálat húzza balra a láb alatt.
Helyezze a ruhadarabot a láb alá.



B. Engedje le a tűt a kezdőpontra, majd engedje le a gomblyuk lábát. varrja a szükséges hosszúságot a gomblyuk bal oldalán, és állítsa le a gépet.

C. Emelje fel a tűt a legmagasabb helyzetébe a kézikerek forgatásával, majd válassza ki a .

D. Emelje fel a tűt a legmagasabb helyzetébe, és válassza ki a  lehetőséget, varrja meg a gomblyuk jobb oldalát a bal oldallal megegyező hosszúságúra, és állítsa le a gépet.

E. Emelje fel a tűt, és válassza ki a -t, és varrjon el öt öltésből.

F. Emelje fel a szorítótalpat és húzza ki az anyagot, vágja el a felső és az alsó szálat úgy, hogy körülbelül 10 cm-es cérvágeget hagyjon meg, és kösse meg az anyag rossz oldalán.

G. Vágja fel a gomblyukat varratvágóval.

Gomblyuk varrás

Tippek:

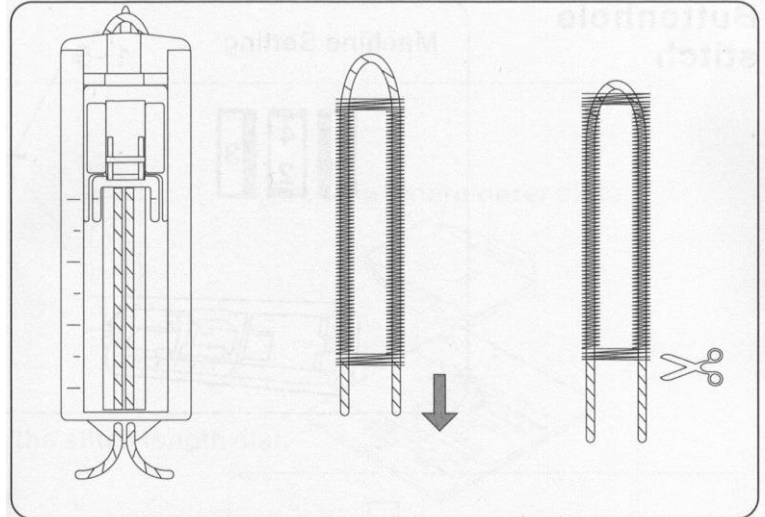
Enyhén csökkentse a felső feszültséget jobb eredményeket produkálni.

Használjon alátétanyagot finom ill. rugalmas anyagok. Javasoljuk, hogy helyezzen el egy tűt a gomblyuk vége, mint a óvintézkedés az öltések elvágása ellen a varrathasítóval.

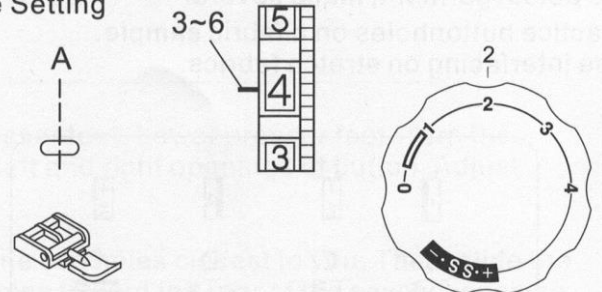
Célszerű zsinórt használni rugalmas vagy kötött szövetek. A cikk-cakk át kell varrni a zsinórt.

A gomblyuk lábón lévő vonalak vezetőként használhatók több varrásakor gomblyukak.

1. Emelje fel a nyomótalpat, húzza meg a zsinórt, és kerülje meg a gomblyuktalp hátulján lévő kiálló pontot.
2. Húzza előre a láb alatti zsinórt.
3. Rögzítse a zsinórt a láb elején lévő kiálló ponthoz.
4. Fordítsa le a tűt a kiindulási helyzetbe az anyagon, tegye le a nyomótalpat.
5. Varrja meg a gomblyukat a 19. oldal szerint.
6. Egyenesen húzza meg a zsinórt.
7. Vágja el a zsinórt.



Machine Setting



Cipzár alkalmazás

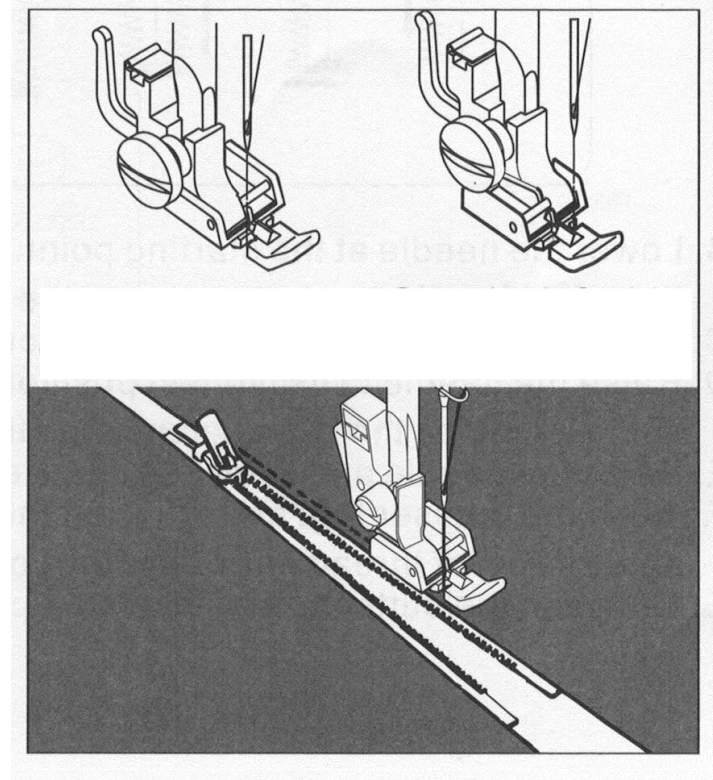
Rögzítse a cipzár talpat

A cipzár jobb oldalának varrásakor rögzítse a cipzár lábát a jobb oldali ábra szerint.

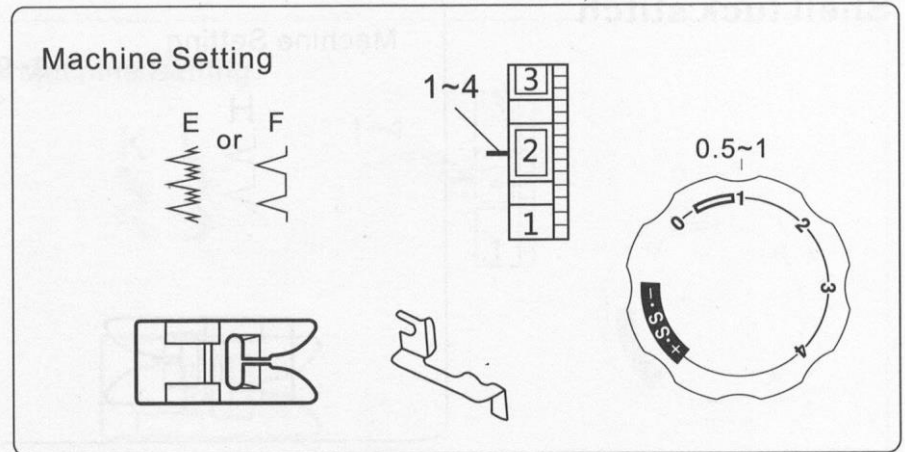
Amikor a cipzár bal oldalát varrja, rögzítse a cipzár lábát a jobb oldali ábra szerint.

Hasznos tanács:

A cipzár behelyezése közben ügyeljen arra, hogy a tű ne érjen hozzá a cipzárhoz. Ellenkező esetben tűtörést vagy akár sérülést is okozhat.

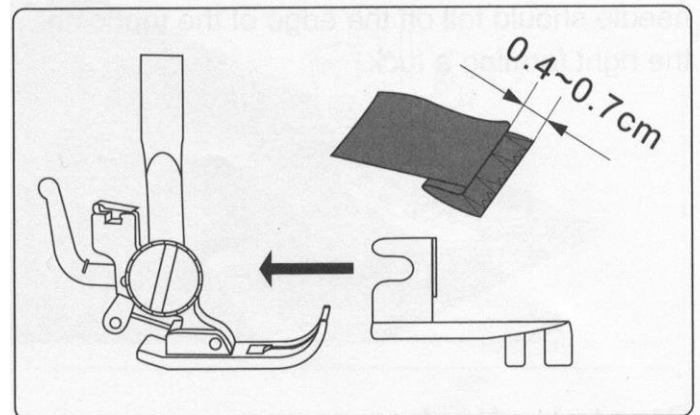


Vaköltés



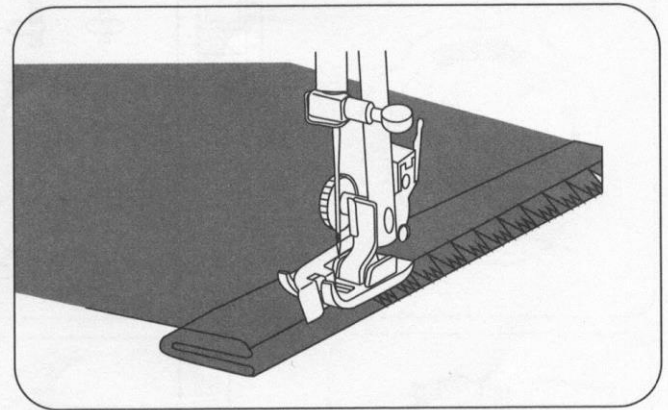
Hajtsa fel az anyagot az ábra szerint.

Engedje le a nyomótalpat, majd lazítsa meg a lábtartó csavarját, hogy a szegélyvezetőt a csavar és a csavar közé helyezze a lábtartó szára. Húzza meg a csavart, ügyelve arra, hogy a szegélyvezető fala a közepén legyen a nyomótalp lábujjai.

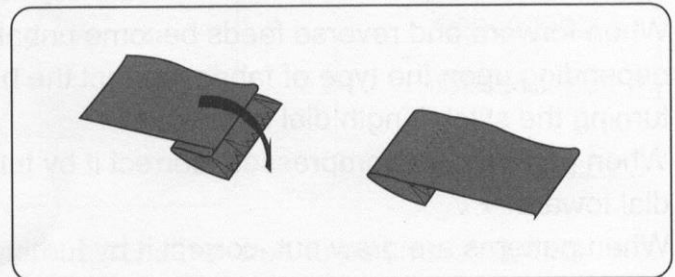


Emelje fel a szorítótalpat, és helyezze az anyagot a láb alá úgy, hogy a puha hajtás a szegély falának feküdjön útmutató.

Engedje le a talpat, majd lassan varrjon a jobb kontroll érdekében, hogy a cikkcakk öltések a résre essenek. Engedményt és átszúrja a puha hajtást. Varrás közben ügyeljen arra, hogy a puha hajtás végigfusson a szegélyvezető falán.

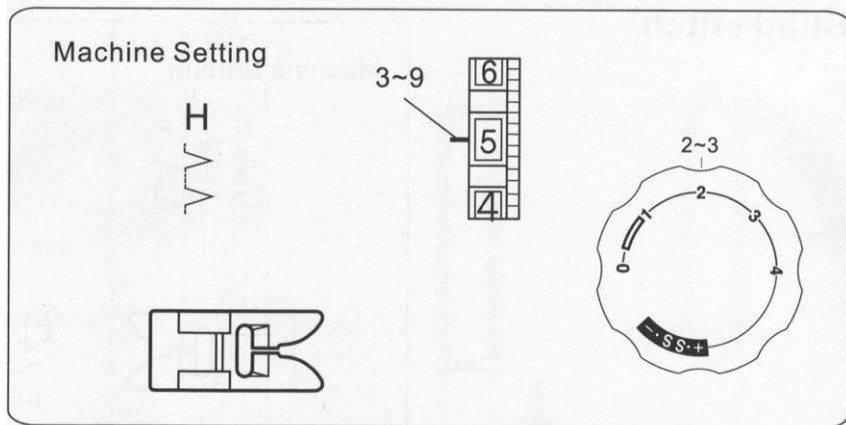


Nyújtsa ki az anyagot laposan úgy, hogy a jobb oldala felfelé nézzen.

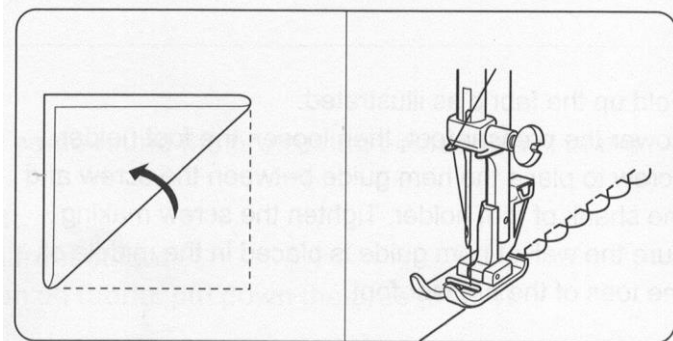


DÍSZÍTŐ ÖLTÉSEK

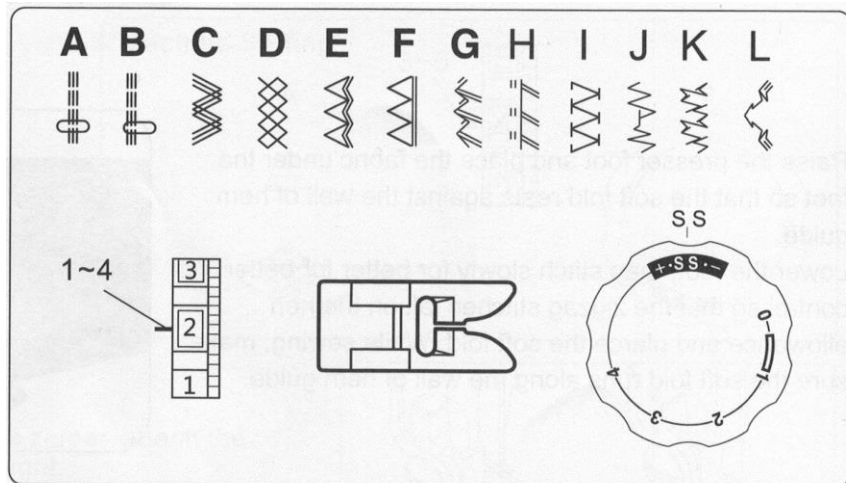
Kagylós öltés



Helyezze a hajtogatott élt a láb nyílása mentén. A tűnek le kell esnie a szövet jobb oldali széléről, szaggatást képezve.



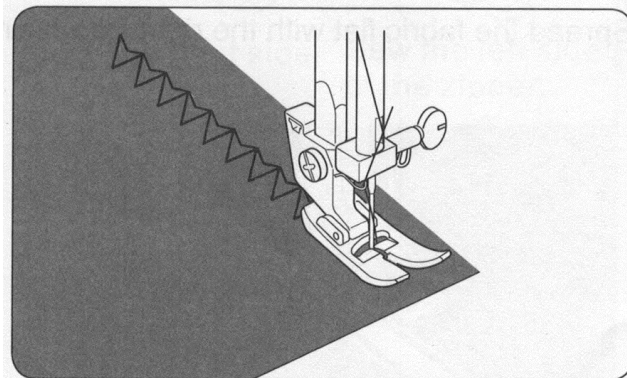
Rugalmas öltések



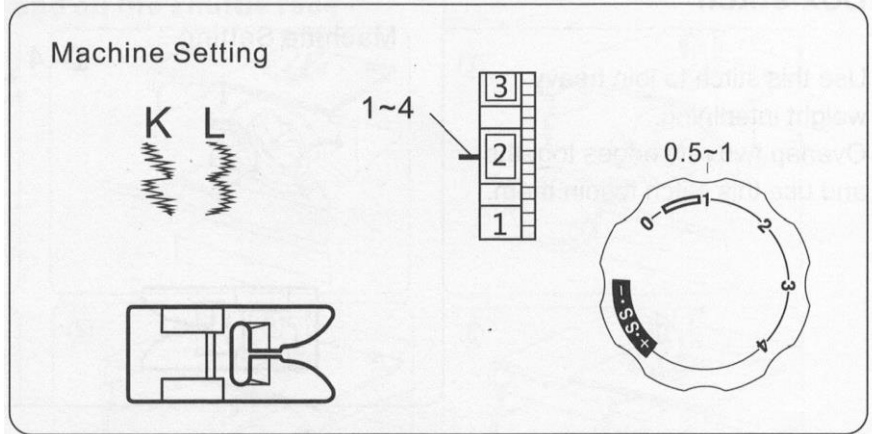
Ha az előre és a hátrafelé történő adagolás kiegyensúlyozatlanná válik az anyag típusától függően, korrigálja az egyensúlyt az öltéshossz tárcsa elforgatásával az alábbiak szerint:

Ha a minták össze vannak tömörítve, javítsa ki a tárcsát a „+” felé forgatva.

Ha a minták kirajzolódtak, javítsa ki a tárcsát a „-” irányába forgatva.

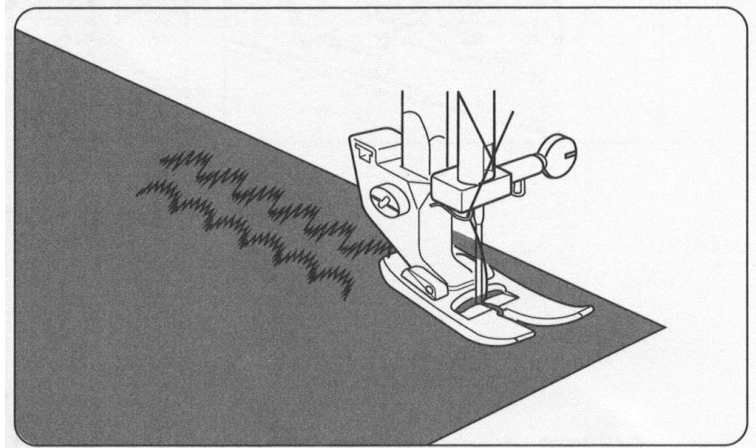


Díszítő szatén öltés



Varrjon egy sor öltést, és állítsa be a szál feszességét úgy, hogy a felső szál a szál hátoldalán jelenjen meg a szövet.

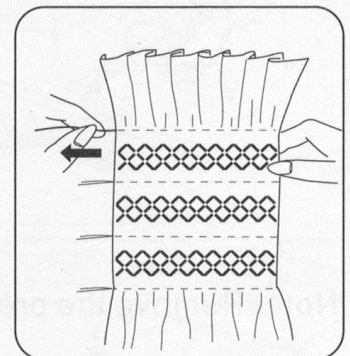
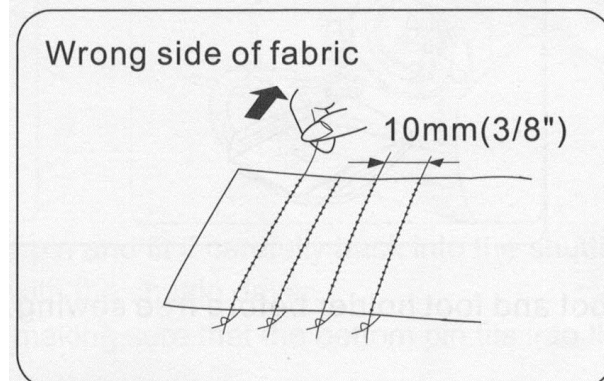
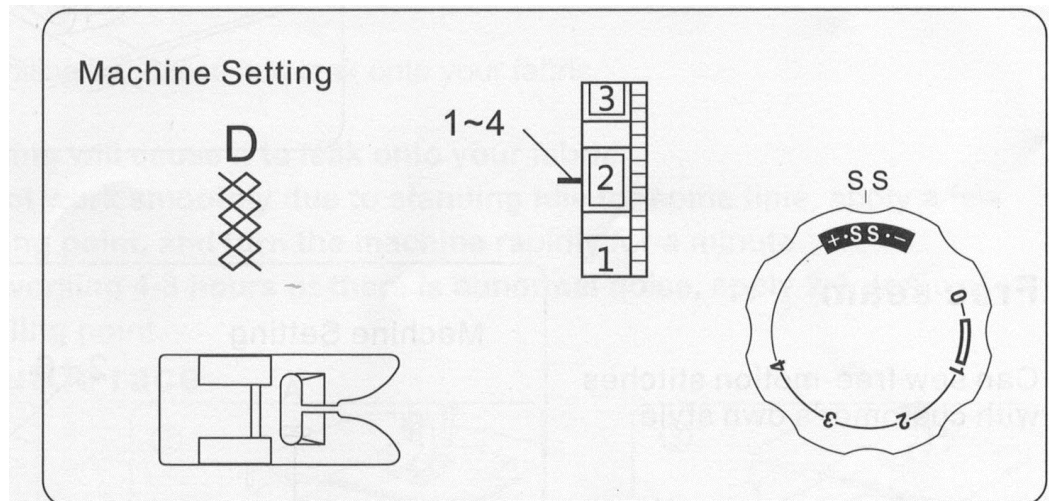
A legjobb eredmény érdekében tesztelje az öltést a tényleges szöveten.



Rugalmas díszítő öltés (smocking)

4" öltéshosszal varrjon egyenes öltést; vonalak egymástól 3/8-ra a smokkolandó területen keresztül. Csomózza össze a szálakat az egyik szélén, húzza meg az orsószálakat, és egyenletesen ossza el a szálakat. Rögzítse a cérnát a másik végén. Varrja be a díszöltést a gyűjtőöltések közé. Húzza ki a gyűjtőöltéseket.

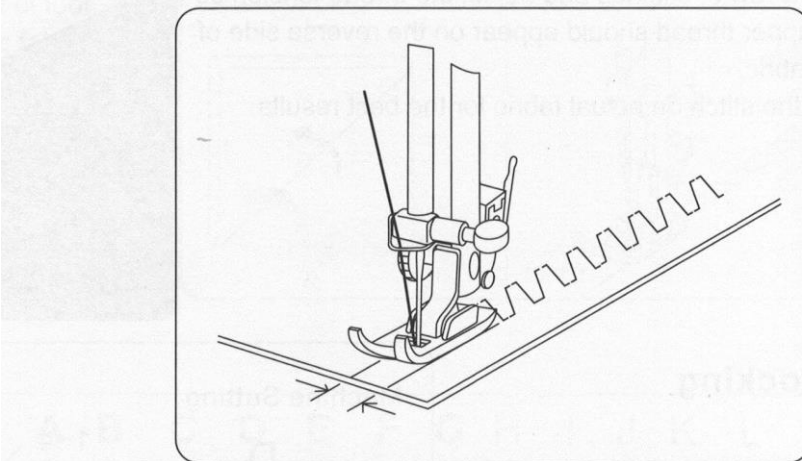
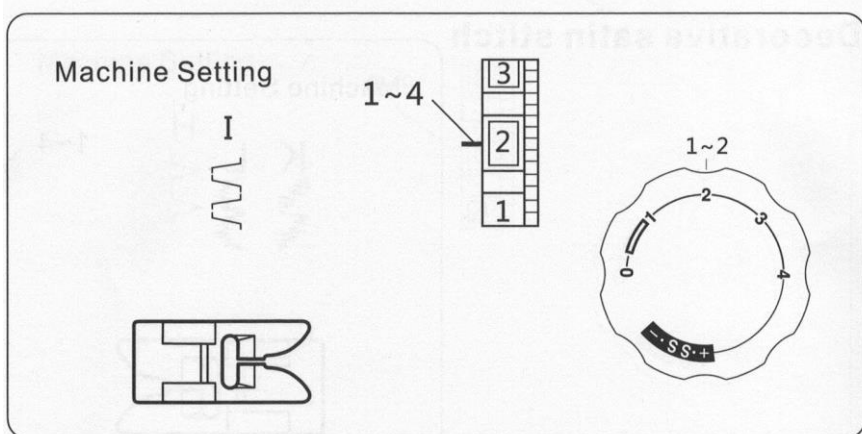
MEGJEGYZÉS: Lazítsa meg a felső szál feszességét, hogy megkönnyítse az összegyűjtést.



Dobozöltés

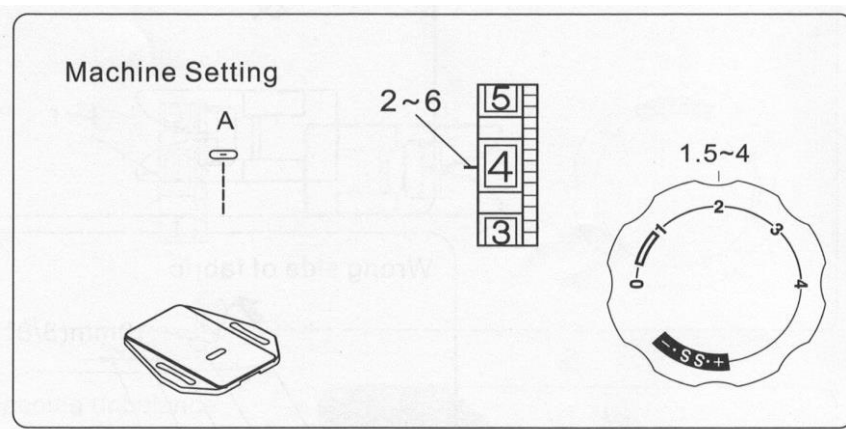
Használja ezt az öltést a nagy súlyú közbéléshez.

Fedjen át két nyers élt egymással és ezzel az öltéssel csatlakoztassa őket.



Szabad varrás

Képes szabad mozgású öltéseket varrni az ügyfél saját stílusa szerint.



Megjegyzés: A szabad varrás előtt távolítsa el a szorítóalpat és a lábtartót.

A GÉP ÁPOLÁSA

A körforgó szétszerelése és összeszerelése. Leszerelni és olajozni a körforgót.

Emelje fel a tűt a legmagasabb helyzetébe, és nyissa ki az fedelet.

1. Nyissa ki az orsóház csuklós reteszét, és vegye ki a gépből.

2. Nyissa ki a körforgófedél tartóit.

3. Távolítsa el az körforgó fedelét.

4. Távolítsa el a transzfert.

5. Tisztítsa meg a pályát kefével és puha, száraz ruhával.

6. A siklópálya összeszerelése előtt néhány csepp kiváló minőségű varrással olajozza be a pályát gépolaj.

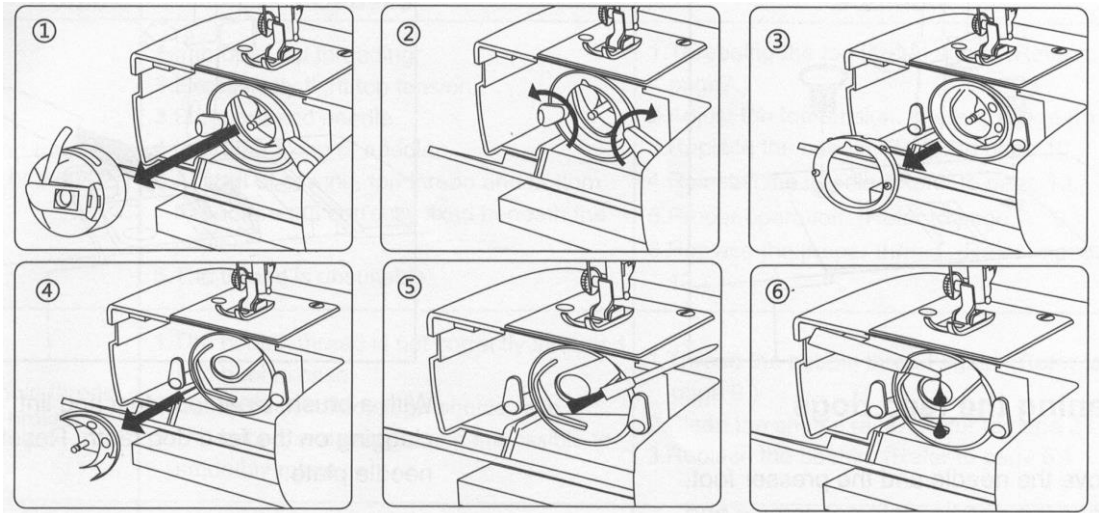
Megjegyzés: Használjon takarékosan az olajat, mert a túlzott olajozás hatására az az anyagra szívárog.

Jegyzet:

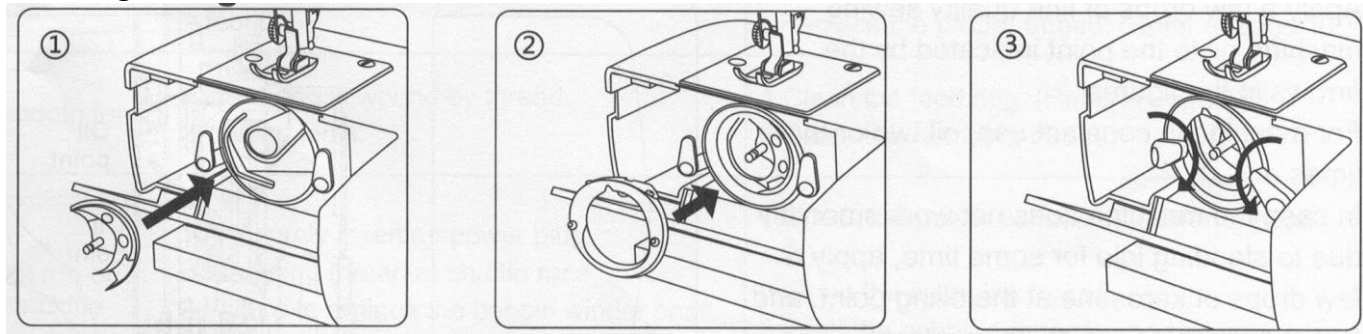
1. Használjon takarékosan az olajat, mert a túlzott olajozás hatására az az anyagra szívárog.

2. Abban az esetben, ha a gép nem működik zökkenőmentesen a hosszabb ideig tartó téltlenség miatt, cseppentsen néhány csepp kerozint az olajozási pontra, és gyorsan forgassa a gépet egy percig.

3. Ha a gép 4-8 órát dolgozik, vagy rendellenes zaj hallható, vigyen fel 2-3 csepp varrógépolajat az olajozási pontra.



A körforgó összeszereléséhez

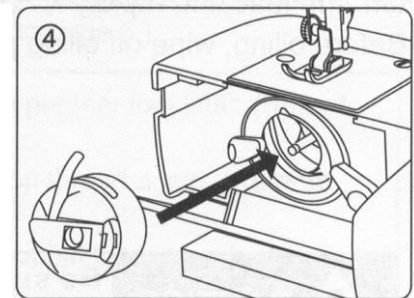


1. Fogja meg a körforgót a középső csapnál, és óvatosan illessze vissza siklóversenybe, tökéletes kört alkotva a siklósofőrrel.

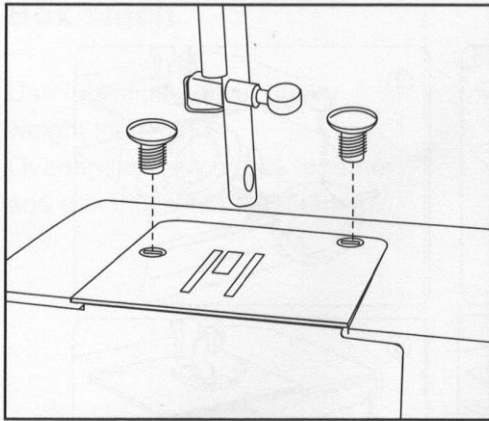
2. Rögzítse a siklóverseny fedelét, ügyelve arra, hogy az alsó csap illeszkedjen a bevágásba.

Zárja le a körforgófedél tartóit úgy, hogy visszaforgatja a tartókat pozíció.

3. Helyezze be az orsótokat.

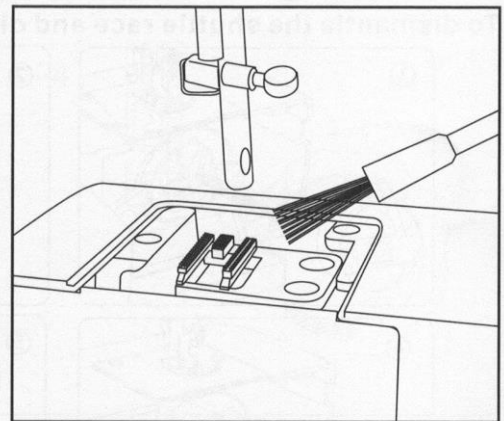


VIGYÁZAT: A gépüzembe helyezése előtt feltétlenül húzza ki a tápfeszültséget.



Az anyagtovábbító fog tisztítása

Távolítsa el a tűt és a nyomótalpat.
Távolítsa el a túlemez rögzítő csavarjait és távolítsa el a túlemezt.



Kefével távolítsa el a port és a szőszöket eltömődés a fogain. Állítsa vissza a túlemezt.

VIGYÁZAT: A gépüzembe helyezése előtt feltétlenül húzza ki a tápfeszültséget.

A gép olajozása

1. Lazítsa meg az arcburkolat csavarját és távolítsa el az arcvédőt a bal oldalon.
2. Olajozza be a nyilakkal jelzett pontokat.

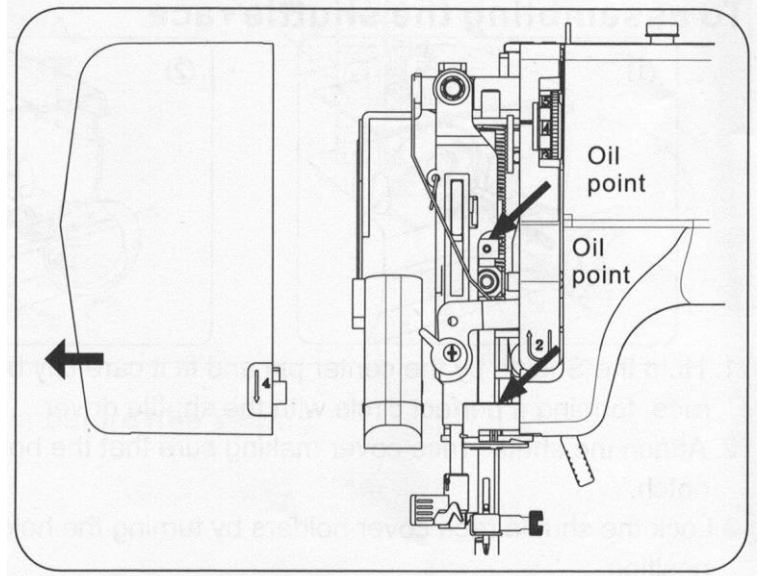
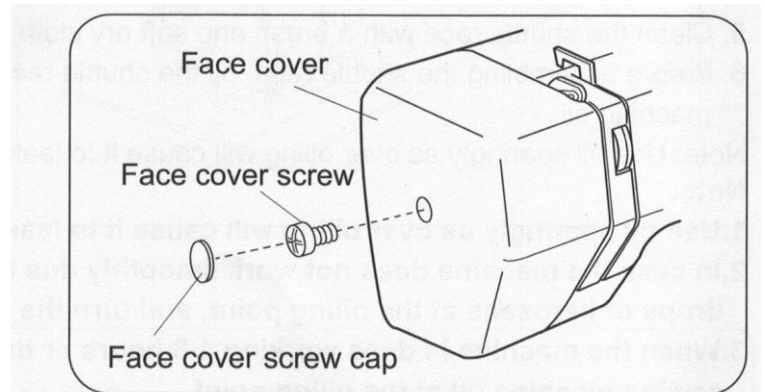
Cseppentsen néhány csepp kiváló minőségű varrógépolajat az ábrákon látható nyilak által jelzett pontra.

Állandó használatú géphez évente kétszer-háromszor olajozzon.

Abban az esetben, ha a gép nem működik zökkenőmentesen a hosszabb ideig tartó téltlenség miatt, cseppentsen néhány csepp petróleumot az olajozási pontra, és gyorsan forgassa a gépet egy percig.

Olajozás előtt törölje le az olajozási pontokat.

VIGYÁZAT: A gépüzembe helyezése előtt feltétlenül húzza ki a tápfeszültséget.





HIBAEELHÁRÍTÁS

Hiba	Oka	Megoldás
A felső szál elszakadt	<ol style="list-style-type: none">1. Nem megfelelő felső menet.2. Túlzottan feszes felső feszültség.3. Tompa vagy hajlított tű.4. A tű megfelelő rögzítése.5. A varrás elején a felső és az alsó szál nincs megfelelően rögzítve a prés alatt.6. A cérna nem megfelelő	<ol style="list-style-type: none">1. Fűzze be újra a felső szálát.2. Állítsa be a felső feszültséget.3. Helyezze vissza a tűt.4. Helyezze vissza a tűt.5. Megfelelő működés.6. Cserélje ki a megfelelő szálát.
Az alsó szál elszakadt	<ol style="list-style-type: none">1. Az alsó szál nincs megfelelően befűzve az orsótokba.2. A körforgó gyűjtött szál.3. Az orsó sérült, és nem lehet egyenletesen elforgatni.	<ol style="list-style-type: none">1. Fűzze be újra az alsó szálát.2. Tisztítsa meg a körforgót. Cserélje ki az orsót.
Tű törött	<ol style="list-style-type: none">1. A tű megfelelő rögzítése.2. Tompa vagy hajlított tű.3. A tűszorító csavar meglazul.4. Túlzottan feszes felső feszültség.5. Túl vékony tű.	<ol style="list-style-type: none">1. Helyezze vissza a tűt.2. Helyezze vissza a tűt.3. Húzza meg a tűszorító csavart.4. Állítsa be a felső feszültséget.5. Cserélje ki a megfelelő tűt.
Az öltések kihagyása	<ol style="list-style-type: none">1. A tű megfelelő rögzítése.2. Tompa vagy hajlított tű.3. A tű és (vagy) cérna nem megfelelő a használt anyaghoz.4. Nem megfelelő felső befűzés.5. A tű nem megfelelő.	<ol style="list-style-type: none">1. Helyezze vissza a tűt.2. Helyezze vissza a tűt.3. Helyezze vissza a megfelelő tűt és cérnát.4. Fűzze be újra a felső szálát.5. Cserélje ki a megfelelő tűt.
Varrás gyűrődés	<ol style="list-style-type: none">1. Túlzottan feszes felső feszültség.2. Nem megfelelő felső befűzés.3. Túl vastag felső szál a használt szövethoz.	<ol style="list-style-type: none">1. Állítsa be a felső feszültséget.2. Fűzze be újra a felső szálát.3. Cserélje ki a megfelelő szálát.
Sima adagolás	<ol style="list-style-type: none">1. Az anyagtovábbító fogra cérnával feltekerjük.2. Cérnaelakadások.	<ol style="list-style-type: none">1. Tisztítsa meg a fogat.2. Tisztítsa meg a szorítómenetet.
Nem fut a gép	<ol style="list-style-type: none">1. Nem biztos, hogy bedugja a tápkábelt.2. Szorítószál az ingaversenyen.3. Az orsócsévéző tengelyének eredeti helyzetbe helyezése az orsó felcsévélése után.	<ol style="list-style-type: none">1. Ellenőrizze a tápcsatlakozót.2. Tisztítsa meg a szorítómenetet.3. Tolja az orsócsévéző tengelyét az eredeti helyzetbe.
Szálelakadás	<ol style="list-style-type: none">1. Varrás közben a talpemelő nincs lejjebb.2. Nem megfelelő felső befűzés.3. Nem megfelelő orsóbefűzés.	<ol style="list-style-type: none">1. Engedje le a nyomótalp emelőt.2. Fűzze be újra a felső szálát.3. Fűzze be újra az orsószálat.