

# ROMITEX HL20U53

Egyenes és cikcakk varrógép



Kézikönyv

## TARTALOMJEGYZÉK

<b>I. MŰSZAKI LEÍRÁS</b> .....	<b>3</b>
<b>II. TŰ, CÉRNA ÉS ANYAG ÖSSZEHANGOLÁSA</b> .....	<b>3</b>
<b>III. ÜZEMBELYEZÉS</b> .....	<b>4</b>
<b>1. Összeszerelés</b> .....	<b>4</b>
(1) Az olajteknő behelyezése .....	4
(2) A varrógépfej elhelyezés.....	4
(3) Térdemelő felszerelése.....	4
(4) A motor felszerelése .....	5
<b>2. Felkészülés a használatra</b> .....	<b>5</b>
(1) A gép tisztítása .....	5
(2) A gép ellenőrzése .....	5
(3) Olajozás.....	5
(4) A cérnasodrat ellenőrzése .....	5
(5) Próbajáratás .....	7
(6) Varrás .....	7
(7) Orsózás .....	7
(8) Befűzés.....	8
(9) Kezelő gombok.....	8
(10) Talpszorító erő beállítása.....	8
(11) Hímzés.....	8
(12) Hímzés keretbe.....	9
<b>IV. ÜZEMELTETÉS</b> .....	<b>9</b>
<b>1. Öltésbeállítás</b> .....	<b>9</b>
(1) Alsószál beállítás .....	9
(2) Felsőszál beállítása .....	9
<b>2. Hurokfogó beállítás</b> .....	<b>10</b>
(1) (2) (3) Hurokfogó beállítás .....	10
(4) Középrész-tartó villa beállítása .....	11
<b>V. HIBAELHÁRÍTÁS</b> .....	<b>11</b>
<b>VI. VARRÁSMÓD VÁLASZTÁS ÉS TARTOZÉKOK SZERELÉSE</b> .....	<b>12</b>
<b>1. Egyenes varrás</b> .....	<b>12</b>
<b>2. Cikcakk varrás</b> .....	<b>12</b>
<b>3. Cipzár varrás</b> .....	<b>12</b>
<b>4. Szegővarrás</b> .....	<b>13</b>
<b>5. Zsinórvarrás</b> .....	<b>13</b>
<b>6. Egyéb praktikus varrásmódok</b> .....	<b>14</b>
<b>VII. ALKATRÉSZ LISTA</b> .....	<b>15</b>

## I. MŰSZAKI LEÍRÁS

Leírás		Cikcakk öltés	Hímzőgép	Közbeöltős cikcakk
Max. sebesség		2 000 öltés/perc		
	1~5 mm öltéshossz	1700 öltés/perc		
	5~12 mm öltéshossz	1200 öltés/perc		
Max. öltéshossz	Egyenes	5 mm	-	5 mm
	Cikcakk	12 mm	10 mm	6 mm (együtűvel való varrás)
Két öltés közti távolság		-	-	2.5, 3.5, 4.5 (változó)
Talpemelési magasság	Kézi emelés	Nem több, mint 6 mm	-	Nem nagyobb 6 mm-nél
	Térdemelés	12 mm	-	12 mm
Varrható legvastagabb anyag		Nem több, mint 8 réteg	-	Nem több, mint 8 réteg
Tű típus		DP x 5 (Nm70~130)		
Cérna		No. 40~100 műszálasnál	Hímzőcérna	No. 40~100 műszálas vagy pamut
Gépfej mérete		525 x 180 x 320 mm		
Motor teljesítmény		0.37 kW		
Alkalmazás		Tisztázás, szélszegés, varrás	Hímzés, embléma felvarrás	Kettős varrás, cikcakk varrás, díszítés

## II. TŰ, CÉRNA ÉS ANYAG ÖSSZEHANGOLÁSA

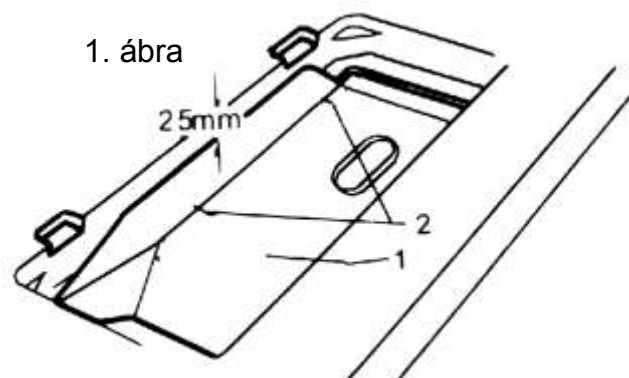
7. ábra

Tű típus, vastagság	Cérna mérete, típusa			Anyagfajták
	Pamut	Selyem	Műszál	
DP x 5	80-150	24-30	3-56	Georgette, selyem, műszálas, szatén
65-75	80-150	24-30	3-56	Georgette, selyem, műszálas, szatén
75-90	60-80	-	-	Gyapjú és hímzett anyag
90-100	40-60	16-18	-	Vászon, flanel, közepes gyapjú, szatén
100-130	30-40	21-60	20-40	Bőr és egyéb vastagáru

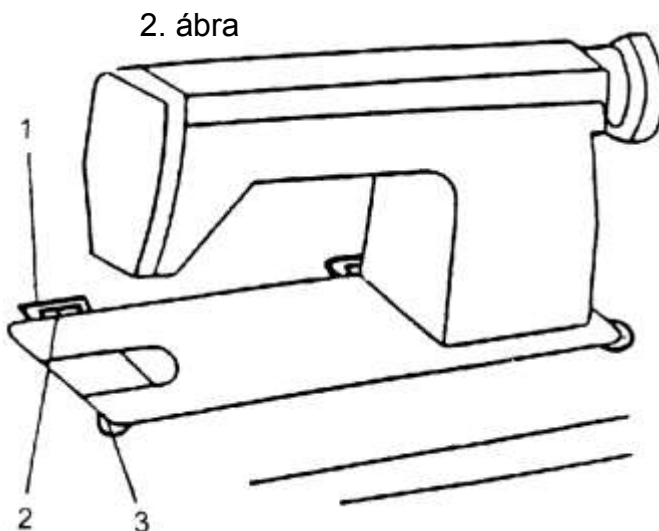
### III. ÜZEMBELYEZÉS

#### 1. Összeszerelés

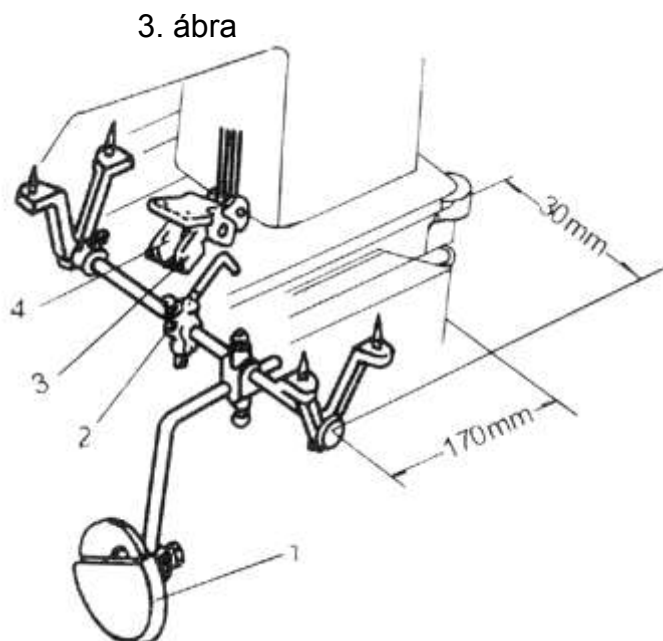
- (1) Az olajteknő behelyezése.  
Helyezzük be az olajteknőt az asztallap nyílásába, és győződjünk meg róla, hogy az olajteknő felső szélé 25mm távolságra az asztallap szintjétől (1. ábra).



- (2) A varrógépfej elhelyezés.  
A gépfej elhelyezése előtt helyezzük be a négy sarkon lévő gumit. A gumik rögzítéséhez használjon fém szeget. Majd a varrógépfejet ráhelyezhetjük az asztalra. A gépnek egyenesen kell állnia. (2. ábra)



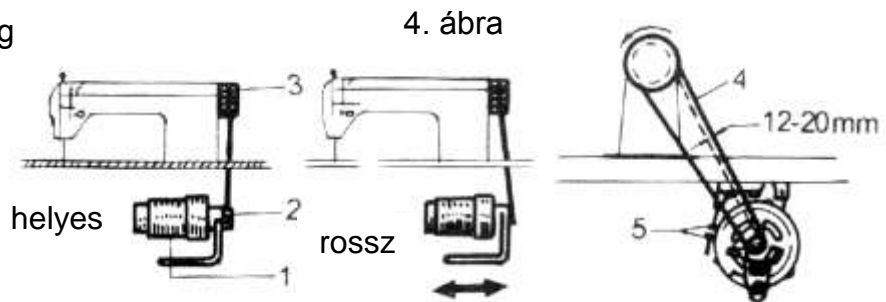
- (3) Térdemelő felszerelése.  
A térdemelőt a rajzon megadott méretek szerint kell rögzíteni facsavarokkal. Majd állítsa be a térdemelő csatlakozását, hogy az a gépfej talpemelő összekötője alatt foglaljon helyet. (3. ábra)



(4) A motor felszerelése.

A motort a 4. ábra alapján megfelelő ékszíj használatával úgy kell felszerelnünk, hogy az ne törjön meg.

1. helyes motor felszerelés
2. helyes ékszíj szerelés
3. kézikerék
4. szíjfeszesség
5. ékszíjfeszítő



## 2. Felkészülés a használatra

(1) A gép tisztítása.

Amikor a gépet a gyárból elszállítják, oxidáció elleni védelemmel van ellátva. Az üzembe helyezés előtt ezt a zsíros olajréteget el kell távolítani.

(2) A gép ellenőrzése.

Ellenőrizze le, hogy a szállításnál nem keletkezett-e sérülés.

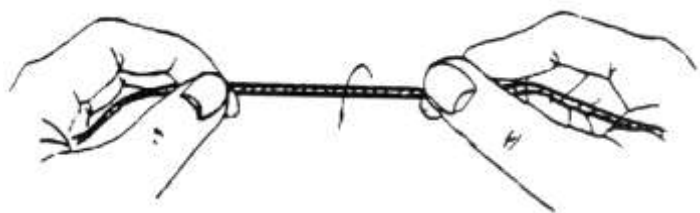
(3) Olajozás.

Az 5. ábra alapján olajozza be az alkatrészeket mielőtt elkezdené a varrást.

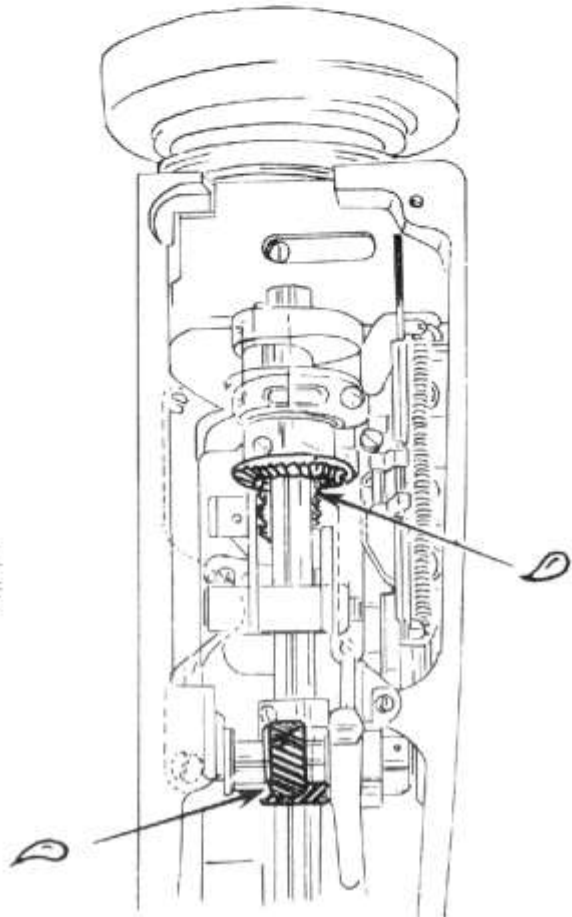
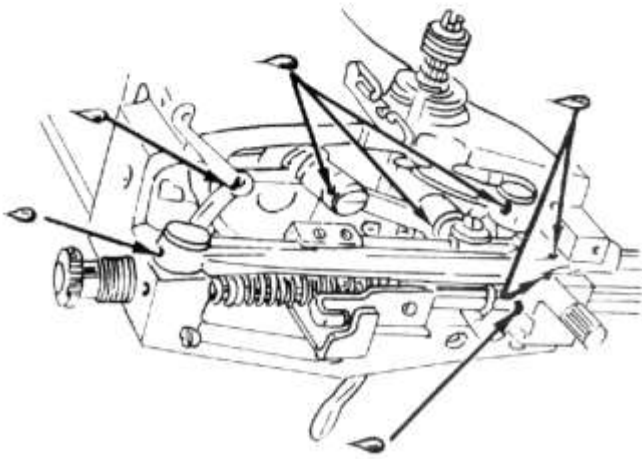
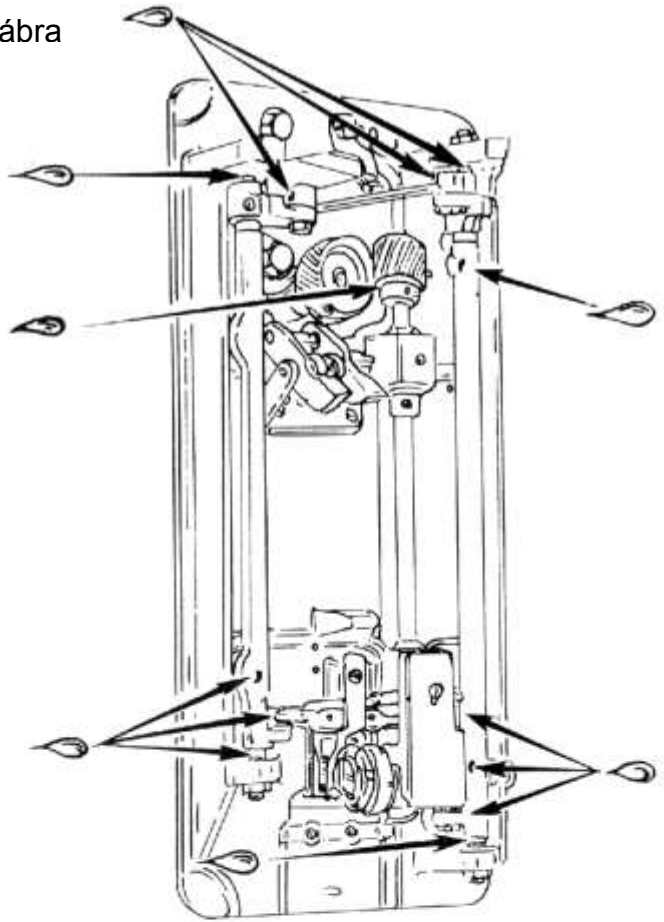
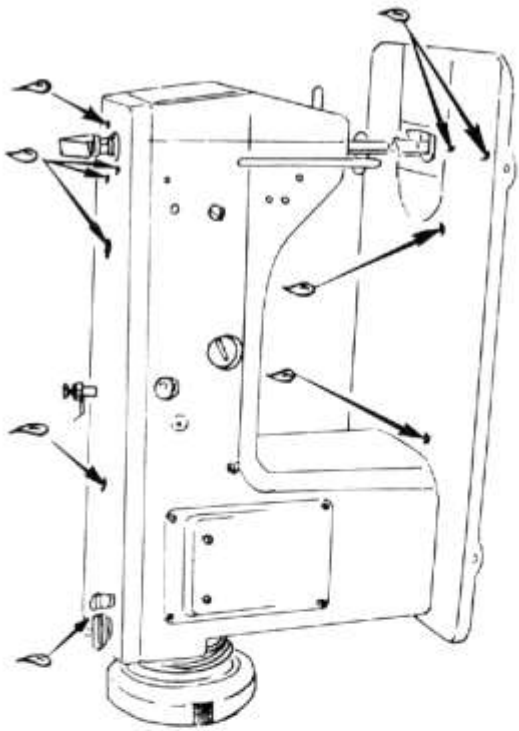
(4) A cérnasodrat ellenőrzése. (6. ábra)

A cérna sodratának az ábrán látható nyíl irányában kell sodródnia, hogy az kifogástalan varrást képezzen.

6. ábra



5. ábra

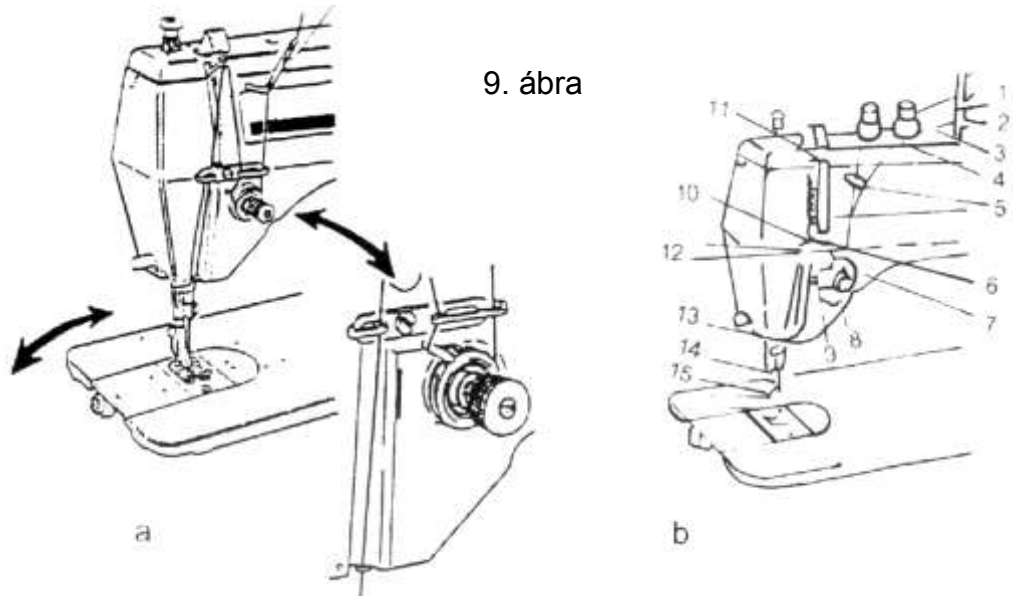


(5) Próbajáratás.

Indítsa be a gépet (csatlakoztassuk a hálózatra), majd lassú fordulattal kezdjük el a járatást.

(6) Varrás.

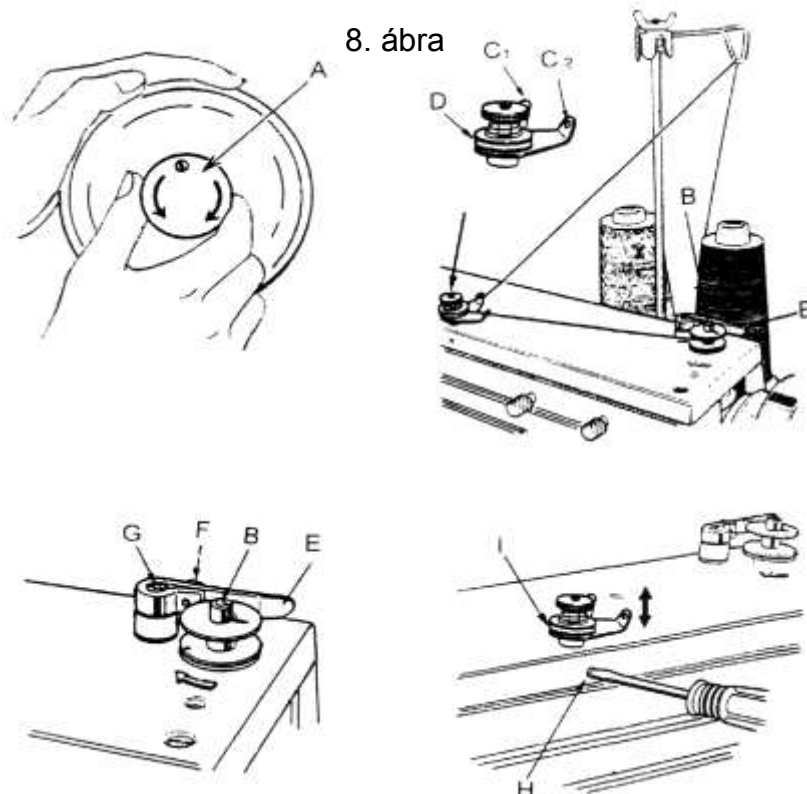
Miután sikeresen befejeztük a próbajáratást, fűzze be a gépet a 9. ábra szerint.

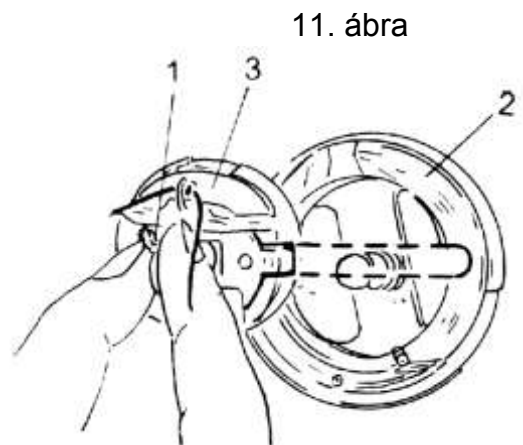
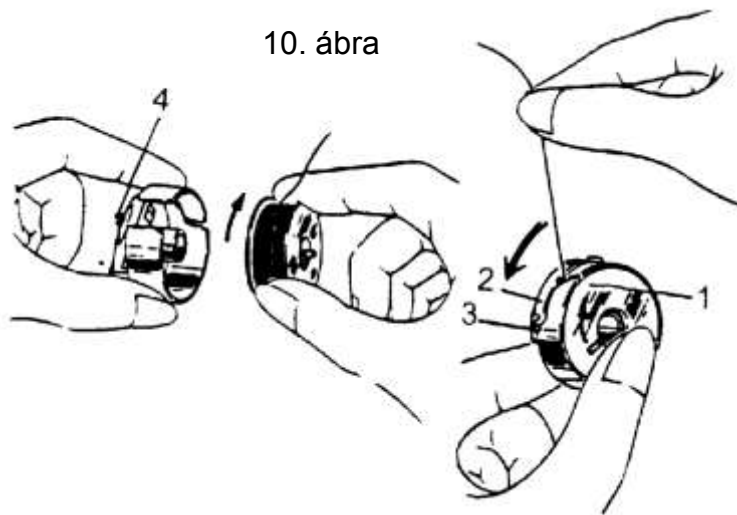


(7) Orsózás.

Vegye ki az orsótokat, az orsót helyezük az orsózóra (8. ábra). Orsózzuk fel az alsószálat, majd helyezzük be az orsótokba (10. ábra).

Az orsótokat pedig helyezzük a hurokfogóba (11. ábra).

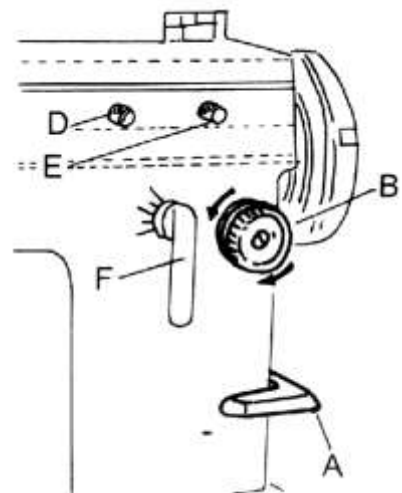




(8) Befűzés.  
Fűzze be a cérnát a 9. ábra szerint.

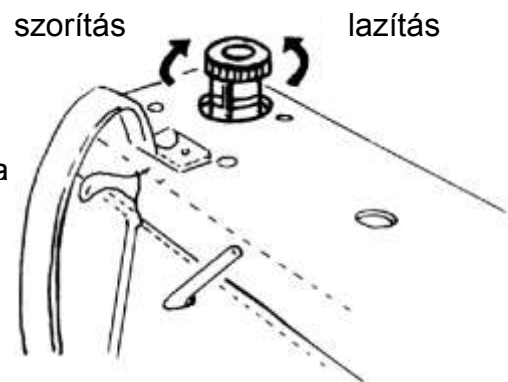
12. ábra

(9) Kezelő gombok. 12. ábra  
A: Hátravarró kar  
B: Öltésnagyság állító  
D-E: cikcakk szélesség rögzítő  
F: cikcakk szélesség állító kar



(10) Talpszorító erő beállítása.  
A 13. ábrán látható talpszorító csavar segítségével állíthatjuk be.

13. ábra

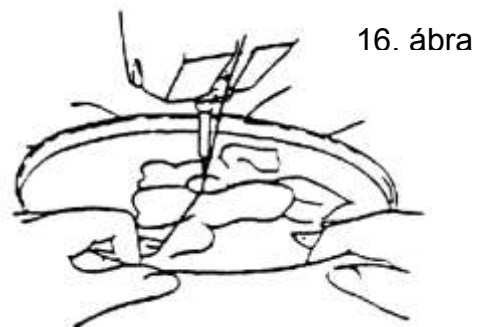


(11) Hímzés.  
A 14-15. ábra alapján állítsa be a tüleszűrés pontját, hogy az a hímzéshez használatos tülemez nyílásába érintkezésmentesen szűrjon le.





- (12) Hímzés keretbe. (16. ábra)  
Helyezze az anyagot a hímzőkeretbe,  
majd kézi mozgatóval mozgassuk a tű  
alatt varrás közben.

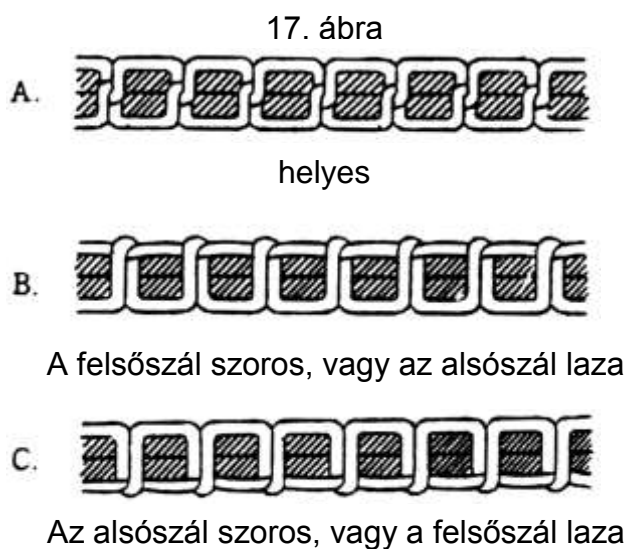
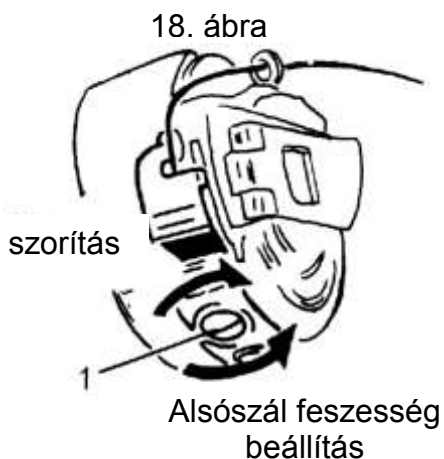


#### IV. ÜZEMELTETÉS

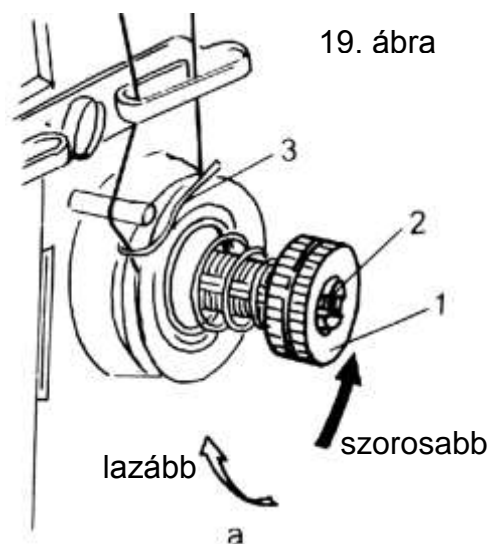
##### 1. Öltésbeállítás

Az öltést úgy kell beállítani, hogy a hurok az  
összevarrt anyag közepén legyen. (17.  
ábra)

- (1) Alsószál beállítás (18. ábra)

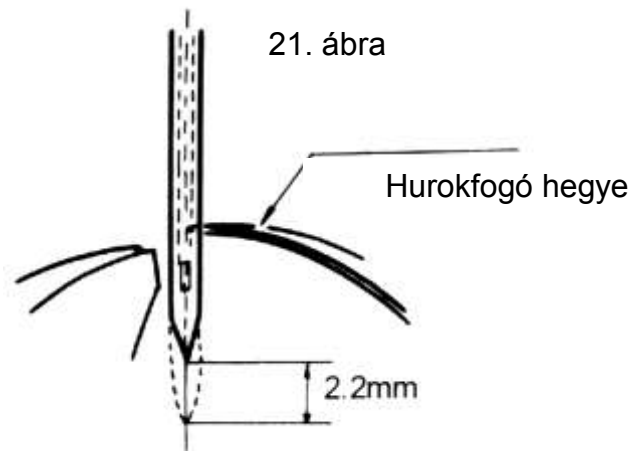


- (2) Felsőszál beállítása (19. ábra)

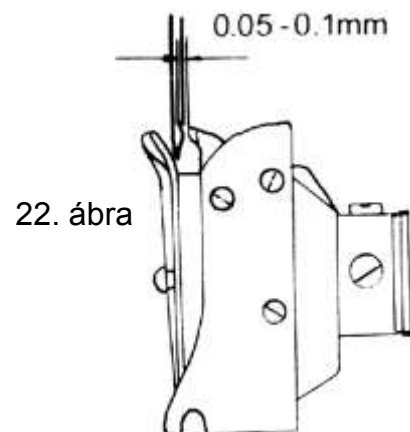


## 2. Hurokfogó beállítás

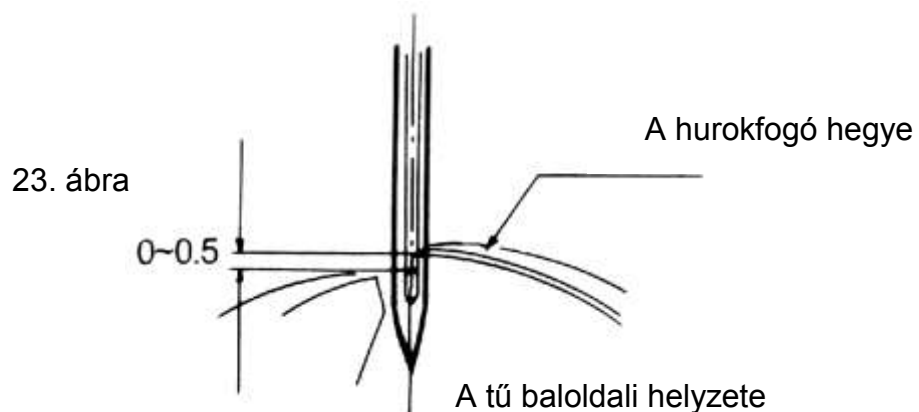
- (1) Forgassuk a kézikereket forgásirányba úgy, hogy a tű a baloldali állásban legyen. Tű alsó holtpontra megáll, majd forgassuk tovább a kézikereket mindaddig, amíg a tű 2,2 mm-t emelkedik. (21. ábra)



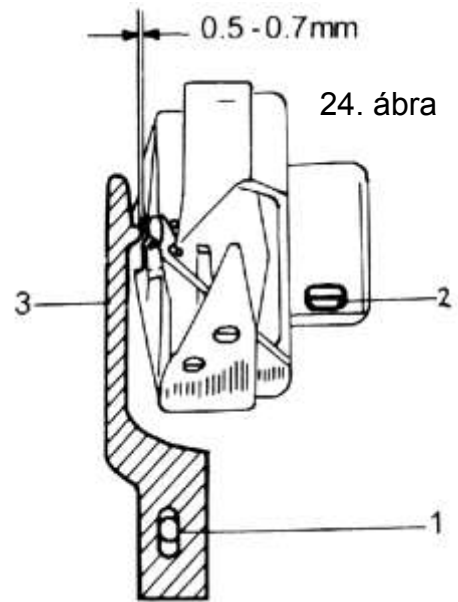
- (2) A hurokfogó hegye és a tűlyuk feletti lap között a hézag 0,05 – 0,1 mm legyen. (22. ábra)



- (3) A hurokfogó hegyének helyzete a tű baloldali állásánál a tűlyuk felett 0,5 mm. (23. ábra)



- (4) Középrész-tartó villa beállítása.  
A középrész-tartó villa és a hurokfogó középrész között 0,5 – 0,7 mm hézagnak kell lennie. (24. ábra)



## V. HIBAELHÁRÍTÁS

Hiba	Hiba oka	Hiba elhárítás
Töri a tűt	<ol style="list-style-type: none"> <li>1. A tű nagyon vékony</li> <li>2. Nincs jól behelyezve a tű</li> <li>3. Húzza az anyagot varrás közben</li> <li>4. Az anyag vastag vagy kemény</li> </ol>	<ol style="list-style-type: none"> <li>1. Cseréljük vastagabbra a tűt.</li> <li>2. A 7. ábra szerint.</li> <li>3. Ne húzza túlságosan az anyagot.</li> <li>4. Válasszon a megfelelő anyaghoz való tűt, cérnát.</li> </ol>
Öltéskihagyás	<ol style="list-style-type: none"> <li>1. A tű nem megfelelő</li> <li>2. Nincs jól behelyezve a tű</li> </ol>	<ol style="list-style-type: none"> <li>1. Tűcsere.</li> <li>2. A 7. ábra szerint</li> </ol>
A felsőszál szakad	<ol style="list-style-type: none"> <li>1. A befűzés rossz.</li> <li>2. Nagyon szoros a felsőszál</li> <li>3. Gyenge (rossz) felső cérna</li> <li>4. A tű nagyon vékony</li> </ol>	<ol style="list-style-type: none"> <li>1. Befűzés a 9. ábra szerint.</li> <li>2. Szálszorosság állítás 19. ábra alapján.</li> <li>3. Cserélje ki a cérnát.</li> <li>4. Cserélje ki a tűt.</li> </ol>
Az alsószál szakad	<ol style="list-style-type: none"> <li>5. Túl szoros az alsószál.</li> <li>6. Az orsó szorul vagy sérült</li> <li>7. A tűlemez tűfurata sérült</li> </ol>	<ol style="list-style-type: none"> <li>5. Állítsa be az alsó szálszorítót.</li> <li>6. Orsózza újra az alsószálát.</li> <li>7. Meg kell csiszolni a tűfuratot.</li> </ol>
A szálak szorosak	<ol style="list-style-type: none"> <li>1. Az alsószál rosszul van beállítva</li> <li>2. Az orsó rugó laza.</li> </ol>	<ol style="list-style-type: none"> <li>1. Állítsa be a szálát a 19. ábra alapján.</li> <li>2. Állítsa be megfelelően az alsószál rugót.</li> </ol>
Az anyag elcsúszik a talp alól	<ol style="list-style-type: none"> <li>1. Nagyon vastag az anyag.</li> <li>2. Az anyag leszorítása nem megfelelő.</li> <li>3. Az alsószál feszítése nem jó.</li> </ol>	<ol style="list-style-type: none"> <li>1. Állítsuk be az anyag vastagságának megfelelő talpszorítást.</li> <li>2. Állítsuk be a 13. ábra alapján.</li> <li>3. Alsószál feszítő beállítása.</li> </ol>

## VI. VARRÁSMÓD VÁLASZTÁS ÉS TARTOZÉKOK SZERELÉSE

### 1. Egyenes varrás

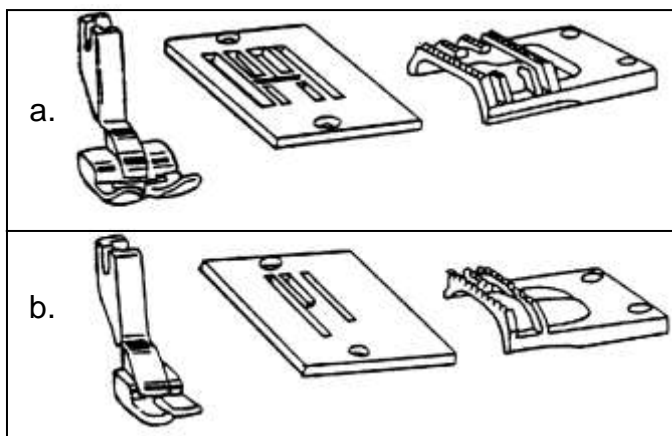
Egyenes varrás választásakor célszerű a 25/b. ábra tartozékot használni, ezzel a varrógarnitúrával mindenféle anyag egyenes varrásakor használható. A 26. ábrán látható 1. számú takarólemezt eltávolítjuk, majd kicsavarjuk a kelmetovábbító fog csavarjait, a 25/b. ábrán látható kelmetovábbító fog felszerelése után ráhelyezzük a tűlemezt, majd rögzítjük. Felszereljük a talpat, és a gép kész az egyenes varrásra.

Az öltésszélesség állító kart 0 állásba helyezzük, kiválasztjuk a megfelelő öltéshosszúságot.

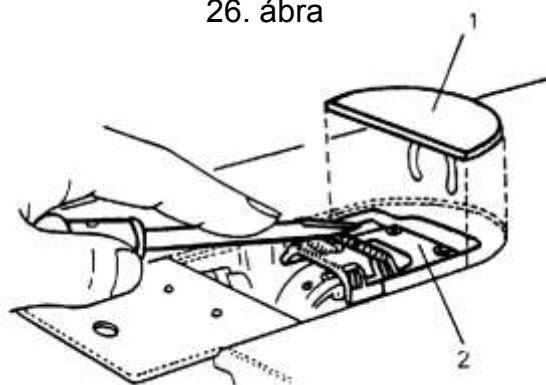
### 2. Cikcakk varrás

Cikcakk varrásnál a 25/a. ábrán látható alkatrészeket az előbbi módon szereljük a gépre, majd válasszuk ki a megfelelő öltésszélességet, állítsuk be a megfelelő öltéshosszúságot.

25. ábra



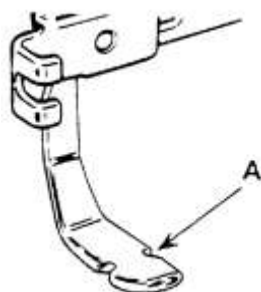
26. ábra



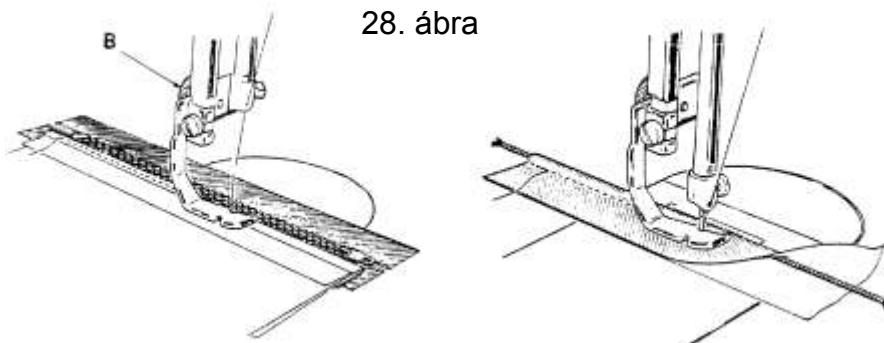
### 3. Cipzár varrás

Cipzár varráshoz a tartozékok közt lévő cipzárvarró talp (27. ábra) jobb és baloldali állítható talp használatával a cipzár mindkét oldalát be tudjuk varrni a 28. ábrán látható módon, továbbá kédervarrást is végezhetünk.

27. ábra



28. ábra



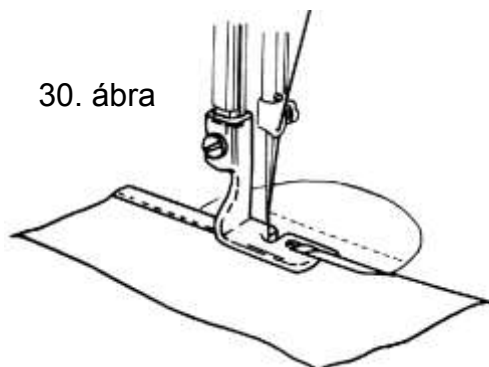
#### 4. Szegővarrás

A 29. ábrán látható szegőtálppal végezhetünk szegővarrást, a 30. ábrán látható módon.

29. ábra



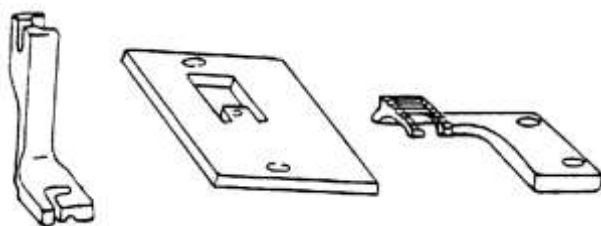
30. ábra



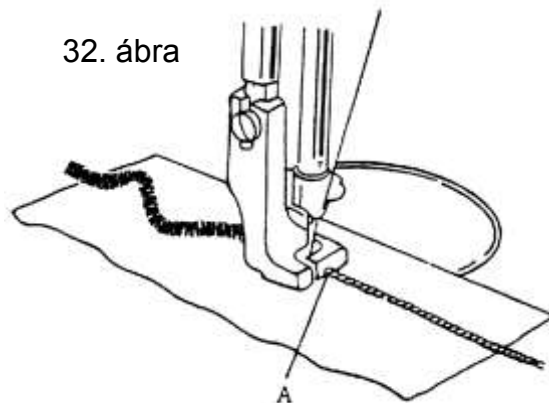
#### 5. Zsinórvarrás

A 31. ábrán látható varrógarnitúra felszerelésével zsinór bevarrást vagy varrat szétvarrást illetve díszítő varratot készíthetünk (32. ábra).

31. ábra



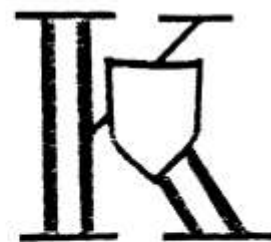
32. ábra



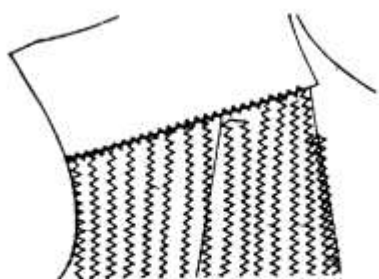
**6. Egyéb praktikus varrásmódok**  
(33. ábra)



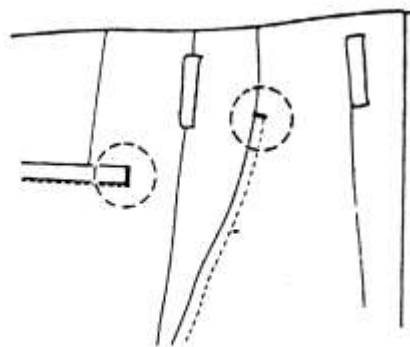
Applikálás



Betű hímzés



Vászonűzés, összevarrás



Rögzítő varrás

## VII. ALKATRÉSZ LISTA

### 1. Components of Housing

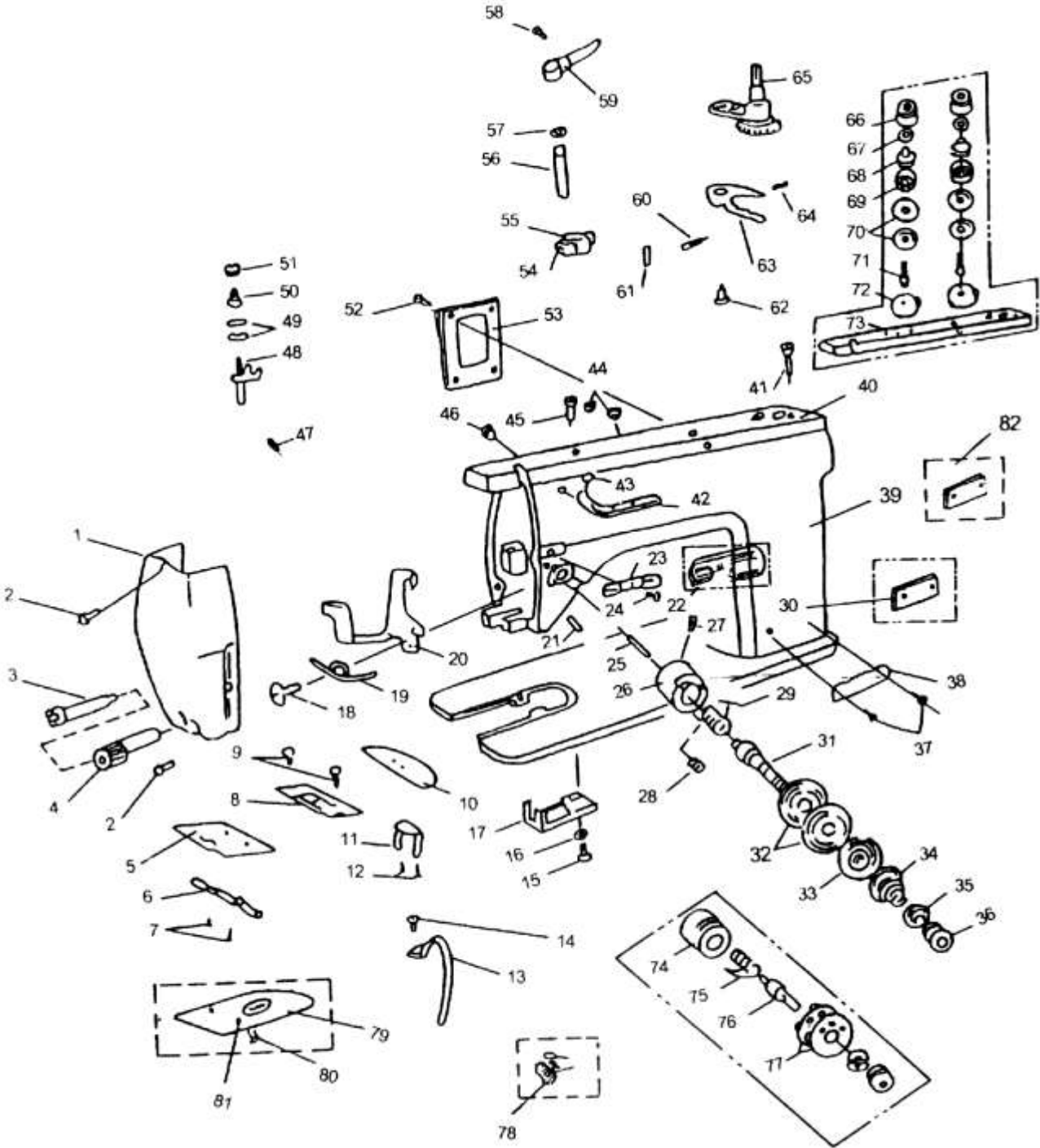
Seri No.	Code No.	Description	Products applicable					
			Curved-stitching	Qty.	Embroidery machine	Qty.	Double Curved-stitching	Qty.
1	GR406/3-8	Panel components	✓ *	1	✓	1	✓	1
2	GS132-8	Panel screw	✓	2	✓	2	✓	2
3	GS264-8	Linear lock eccentric screw	✓	1			✓	1
4	GT150-8	Linear lock eccentric	✓	1			✓	1
5	MG132-8	Thrust plate	✓	1			✓	1
6	GW131-8	Thrust plate spring	✓	1			✓	1
7	GS133-8	Thrust plate spring screw	✓	2			✓	2
8	GM131-8	Needle plate	✓	1			✓	1
9	GS134-8	Needle plate screw	✓	2			✓	2
10	GM130-8	Inner cover plate	✓	1			✓	1
11	GW130-8	Cover plate spring	✓	1			✓	1
12	GS255-8	Cover plate screw	✓	2			✓	2
13	GK146-8	Stitch-staff shield	✓	1	✓	1	✓	1
14	GS271-8	Stitch-staff shield screw	✓	1	✓	1	✓	1
15	GS132-8	Rotating shuttle shield screw	✓	1	✓	1	✓	1
16	GO131-8	Washer	✓	1	✓	1	✓	1
17	GK130-8	Rotating shuttle shield	✓	1	✓	1	✓	1
18	GS148-8	Thread-releasing lever screw	✓	1				
19	GW135-8	Thread-releasing lever spring	✓	1				
20	GR373-8	Thread-releasing lever	✓	1				
21	GX180-8	Lower thread-running pin	✓	1	✓	1		
22	GR363-8	Double thread-running rack					✓	1
23	GR231-8	Thread-running rack	✓	1	✓	1		
24	GS223-8	Thread-running rack screw	✓	1	✓	1	✓	1
25	GX132-8	Thread-releasing pin	✓	1			✓	1
26	GR240-8	Stitch-spring adjusting base	✓	1	✓	1		
27	GS147-8	Thread-holding fixing screw	✓	1	✓	1	✓	1
28	GS146-8	Thread-holding fixing screw	✓	1	✓	1	✓	1
29	GW134-8	Stitch spring	✓	1				
30	GQ159-8	Model-plate					✓	1
31	GS145-8	Thread-holding screw	✓	1	✓	1		
32	GR237-8	Thread-holding plate	✓	2	✓	2		
33	GR238-8	Thread-releasing plate	✓	1				
34	GW133-8	Thread-holding spring	✓	1	✓	1		
35	GR239-8	Thread-holding brake	✓	1	✓	1	✓	1
36	GL130-8	Thread-holding nut	✓	1	✓	1	✓	1

## 1. Components of Housing

Seri No	Ccode No.	Description	Products applicable					
			Curved-stitching	Qty.	Embroidery machine	Qty.	Double Curved-stitching	Qty.
37	GX133-8	Model-plate rivet	✓	2	✓	2	✓	2
38	GQ156-8	Model-plate	✓	1				
39	GQ151-8	Housing	✓	1	✓	1	✓	1
40	GK147-8	Upper cover	✓	1	✓	1		
41	GS142-8	Upper cover back screw	✓	1	✓	1	✓	1
42	GR233-8	3-eyelet hole thread hook	✓	1	✓	1		
43	GS139-8	3-eyelet hole thread hook screw	✓	1	✓	1	✓	1
44	GR244-8	Rubber stopper	✓	2	✓	2	✓	2
45	GS140-8	Upper cover set screw	✓	1	✓	1	✓	1
46	GR242-8	Rubber stopper	✓	1			✓	1
47	GS275-8	Fastening screw	✓	1	✓	1	✓	1
48	GR403-8	Upper thread-running plate component	✓	1	✓	1	✓	1
49	GR379-8	Upper thread-holding plate	✓	2	✓	2	✓	2
50	GW175-8	Spring	✓	1	✓	1	✓	1
51	GL162-8	Nut	✓	1	✓	1	✓	1
52	GS132-8	Back cover screw	✓	4	✓	4	✓	4
53	GK145-8	Back cover	✓	1	✓	1	✓	1
54	GS222-8	Locating block set screw	✓	1		1	✓	1
55	GR376-8	Locating block	✓	1	✓	1	✓	1
56	GZ202-8	Volume-adjusting spindle	✓	1	✓	1	✓	1
57	GO218-8	Washer	✓	1	✓	1	✓	1
58	GS273-8	Pressing plate screw	✓	1	✓	1	✓	1
59	GR377-8	Volume-adjusting plate	✓	1	✓	1	✓	1
60	GW174-8	Extension spring	✓	1	✓	1	✓	1
61	GX182-8	Extension spring pin	✓	1	✓		✓	1
62	GS272-8	Crank screw	✓	1	✓	1	✓	1
63	GR375-8	Thread-Winding swaying handle	✓	1	✓	1	✓	1
64	GW173-8	Swaying handle presser spring	✓	1	✓	1	✓	1
65	GR405-8	Axis component	✓	1	✓	1	✓	2
66	GL160-8	Nut					✓	2
67	GR239-8	Thread-holding brake					✓	2
68	GW133-8	Thread-holding spring					✓	2
69	GR369-8	Thread-holding spring base					✓	2
70	GR237-8	Thread-holding plate					✓	4
71	GS260-8	Thread-holding screw					✓	2
72	GR368-8	Thread-running plate					✓	2
73	GK148-8	Upper cover					✓	1
74	GR370-8	Stitch-spring adjusting base					✓	1
75	GW170-8	Stitching spring					✓	1
76	GS261-8	Stitching spring screw					✓	1
77	GR367/3-8	Guide component					✓	1
78	GW137-8	Stitch spring			✓	1		
79	GW133/2-8	Embroidery plate assembly			✓	1		
80	GW171-8	Jumpring			✓	1		
81	GS133-8	Jumpring screw			✓	2		
82	GO160-8	Model-plate			✓	1		



1. Housing components

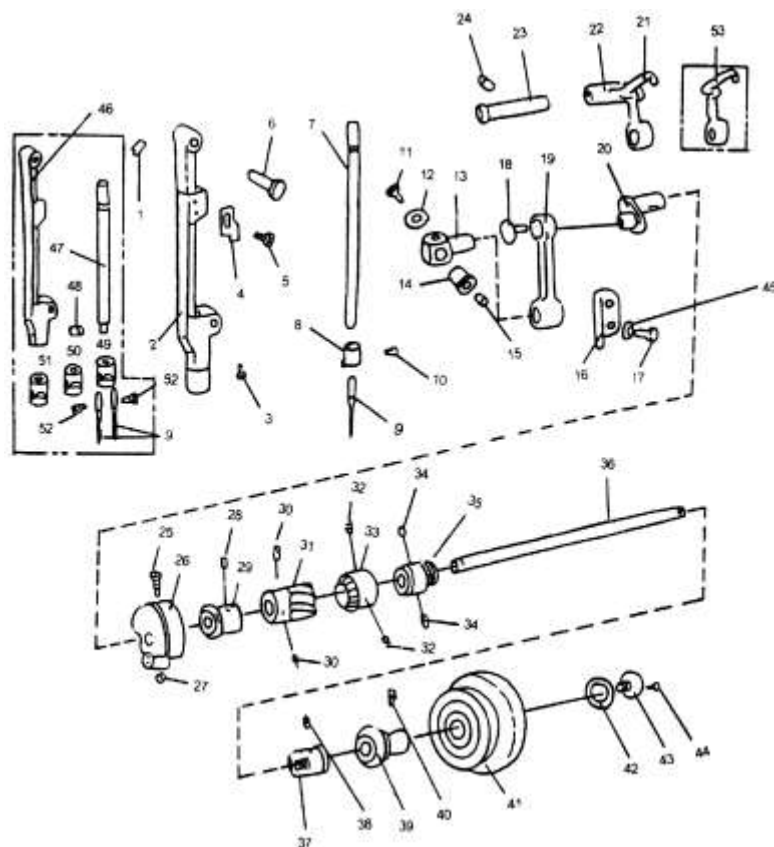


## 2. Stitch – Embroidery components

Seri No	Code No.	Description	Products applicable					
			Curved-stitching	Qty.	Embroidery machine	Qty.	Double Curved-stitching	Qty.
1	GB164-8	Pin screw (swaying rack of needle staff)	✓	1	✓	1	✓	1
2	GR251-8	Swaying rack of needle staff	✓	1	✓	1		
3	GS158-8	Eccentric pin screw of needle staff	✓	1	✓	1	✓	1
4	GR255-8	Locating plate of needle staff	✓	1	✓	1	✓	1
5	GS163-8	Screw of locating plate	✓	2	✓	2	✓	2
6	GX143-8	Pin of swaying rack(needle staff)	✓	1	✓	1	✓	1
7	GZ140-8	Needle staff	✓	1	✓	1		
8	GR252-8	Thread-hook of needle staff	✓	1	✓	1		
9	GV130-8	Needle	✓	1	✓	1	✓	2
10	GS159-8	Locking screw of needle	✓	1	✓	1		
11	GS161-8	Pin-screw of connecting shaft	✓	1	✓	1	✓	1
12	GO141-8	Pin-Washer of connecting shaft	✓	1	✓	1	✓	1
13	GR253-8	Connecting shaft	✓	1	✓	1	✓	1
14	GZ142-8	Pin of connecting shaft	✓	1	✓	1	✓	1
15	GS160-8	Pin-locking screw of connecting shaft	✓	1	✓	1	✓	1
16	GR254-8	Guide of small connecting staff	✓	1	✓	1	✓	1
17	GS132-8	Screw of guide of small connecting staff	✓	2	✓	2	✓	2
18	GS166-8	Reverse toothed screw	✓	1	✓	1	✓	1
19	GH140-8	Small connecting staff	✓	1	✓	1	✓	1
20	GH144-8	Crank of needle staff	✓	1	✓	1	✓	1
21	GH142/2-8	Stitch-staff component	✓	1	✓	1		
22	GH141-8	Stitch-swaying staff	✓	1	✓	1	✓	1
23	GX144-8	Pin of swaying staff	✓	1	✓	1	✓	1
24	GS147-8	Pin screw of swaying staff	✓	1	✓	1	✓	1
25	GS168-8	Screw of crank	✓	1	✓	1	✓	1
26	GH145-8	Stitch crank	✓	1	✓	1	✓	1
27	GS167-8	Crank fastening screw	✓	1	✓	1	✓	1
28	GS169-8	Fastening screw (of front sleeve)	✓	1	✓	1	✓	1
29	GO143-8	Front sleeve of upper shaft	✓	1	✓	1	✓	1
30	GS170-8	Screw of spiral gear of upper shaft	✓	2	✓	2	✓	2
31	GC130-8	Spiral gear of upper shaft	✓	1	✓	1	✓	1
32	GS167-8	Screw of arc-cone gear	✓	2	✓	2	✓	2
33	GC131-8	Arc-cone gear (upper shaft)	✓	1	✓	1	✓	1
34	GS251-8	Screw of cloth-feeding cam	✓	2			✓	2
35	GT140-8	Cam of cloth-feeding	✓	1			✓	1
36	GZ207-8	Upper shaft	✓	1	✓	1	✓	1
37	GO208-8	Back sleeve of upper shaft	✓	1	✓	1	✓	1
38	GS277-8	Fastening screw of back sleeve	✓	1	✓	1	✓	1

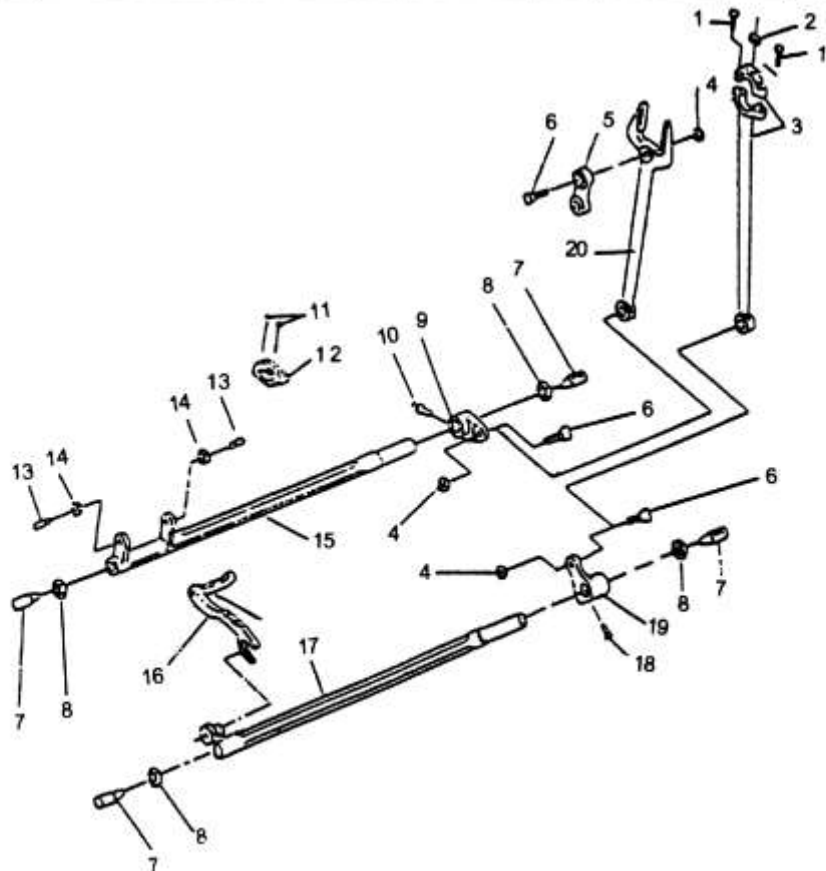
## 2. Stitch – Embroidery components

Seri No	Code No	Description	Products applicable					
			Curved-stitching	Qty.	Embroidery machine	Qty.	Double Curved-stitching	Qty.
39	GO209-8	Sleeve of upper wheel	✓	1	✓	1	✓	1
40	GS280-8	Sleeve screw	✓	1	✓	1	✓	1
41	GP142-8	Upper wheel	✓	1	✓	1	✓	1
42	GR380-8	Clutch washer	✓	1	✓	1	✓	1
43	GS278-8	Clutch screw	✓	1	✓	1	✓	1
44	GS279-8	Small clutch screw	✓	1	✓	1	✓	1
45	GO217-8	Guide washer	✓	2	✓	2	✓	2
46	GR361-8	Swaying rack of needle staff					✓	1
47	GZ200-8	Double needle staff					✓	1
48	GS202-8	Fastening screw of double needle clamber					✓	1
49	GR360A-8	Double needle clamber (2.5mm)					✓	1
50	GR360B-8	Double needle clamber (3.5mm)					✓	1
51	GR360C-8	Double needle clamber (4.5mm)					✓	1
52	GS262-8	Fastened screw					✓	2
53	GH200-8	Stitching staff					✓	1



### 3. Material-feeding components

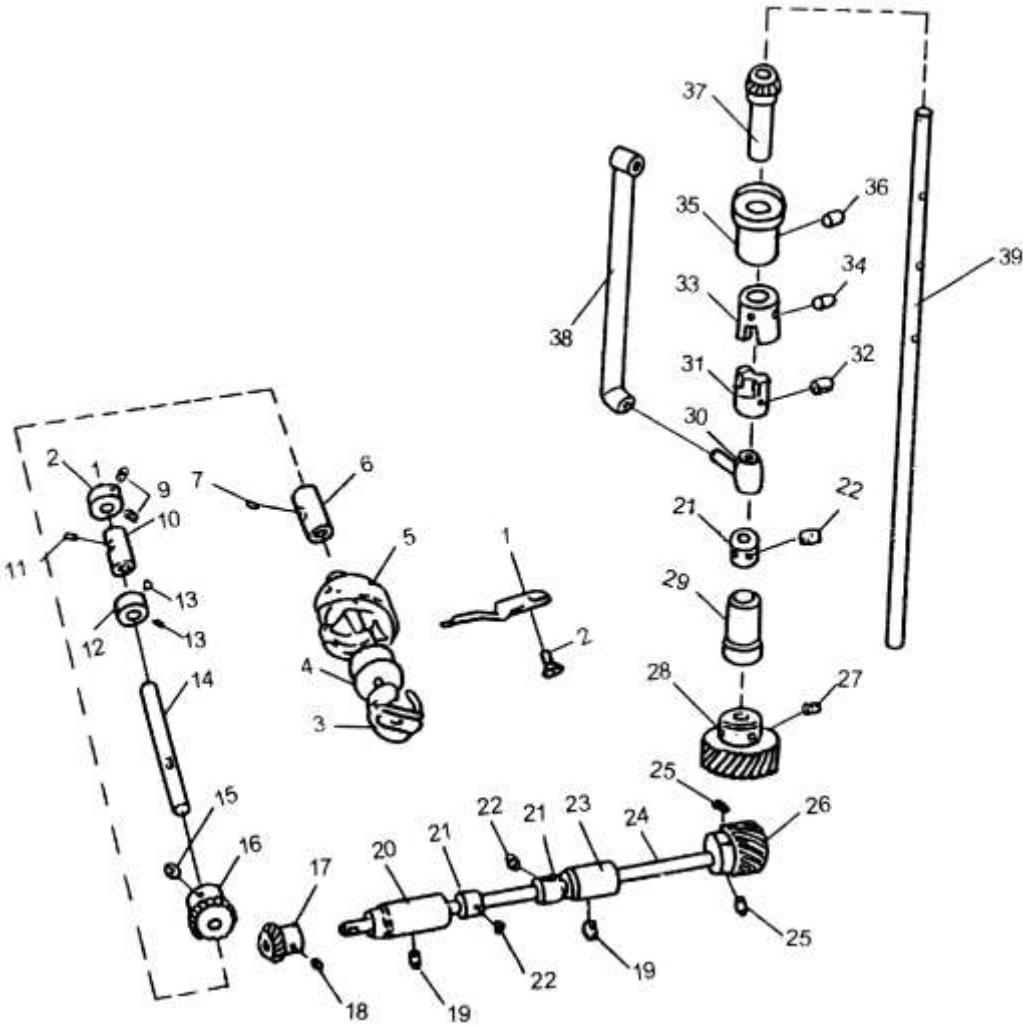
Seri No	Code No	Description	Products applicable					
			Curved-stitching	Qty.	Embroidery machine	Qty.	Double Curved-stitching	Qty.
1	GS142-8	Screw of toothed connecting bar	✓	2			✓	2
2	GR268-8	Oil felt	✓	1			✓	1
3	GH158-8	Toothed connecting bar	✓	1			✓	1
4	GL142-8	Small cone nut	✓	4			✓	4
5	GH157-8	Connecting bar of needle distance base	✓	1			✓	1
6	GS188-8	Small cone screw	✓	4			✓	4
7	GS186-8	Big pointed screw	✓	4			✓	4
8	GL141-8	Big pointed nut	✓	4			✓	4
9	GH156-8	Crank of cloth-feeding	✓	1			✓	1
10	GS185-8	Crank screw of cloth-feeding	✓	1			✓	1
11	GS184-8	Screw of material-feeding tooth	✓	2			✓	2
12	GM142-8	Material-feeding tooth	✓	1			✓	1
13	GS183-8	Small pointed screw of tooth rack	✓	2			✓	2
14	GL140-8	Small pointed nut	✓	2			✓	2
15	GZ209-8	Cloth-feeding shaft	✓	1			✓	1
16	GR265-8	Tooth rack	✓	1			✓	1
17	GR401/3-8	Toothed shaft component	✓	1			✓	1
18	GS185-8	Toothed-crank screw	✓	1			✓	1
19	GH155-8	Toothed crank	✓	1			✓	1
20	GR267-8	Toothed fork	✓	1			✓	1



#### 4. Thread-Hooking Components

Ser.No	Code No	Description	Products applicable					
			Curved-stitching	Qty.	Embroidery machine	Qty.	Double Curved-stitching	Qty.
1	GR278-8	Locating plate of rotating shuttle	✓	1	✓	1	✓	1
2	GS256-8	Screw of locating plate	✓	1	✓	1	✓	1
3	GN131-8	Shuttle	✓	1	✓	1	✓	1
4	GN135-8	Shuttle core	✓	1	✓	1	✓	1
5	GN130-8	Rotating shuttle	✓	1	✓	1	✓	1
6	GO163-8	Front sleeve of rotating shuttle shaft	✓	1	✓	1	✓	1
7	GS201-8	Front sleeve screw	✓	1	✓	1	✓	1
8	GO164-8	Retainer of rotating shuttle shaft	✓	1	✓	1	✓	1
9	GS202-8	Retainer screw	✓	2	✓	2	✓	2
10	GO165-8	Back sleeve of rotating shuttle shaft	✓	1	✓	1	✓	1
11	GS201-8	Screw of back sleeve	✓	1	✓	1	✓	1
12	GO164-8	Retainer of rotating shuttle shaft	✓	1	✓	1	✓	1
13	GS202-8	Retainer screw	✓	2	✓	2	✓	2
14	GZ164-8	Rotating shuttle shaft	✓	1	✓	1	✓	1
15	GS167-8	Arc-cone gear screw	✓	2	✓	2	✓	2
16	GC141-8	Arc-cone gear of rotating shuttle shaft	✓	1	✓	1	✓	1
17	GC140-8	Arc-cone gear of lower shaft	✓	1	✓	1	✓	1
18	GS199-8	Screw of Arc-cone gear	✓	2	✓	2	✓	2
19	GS147-8	Screw	✓	2	✓	2	✓	2
20	GO216-8	Front sleeve of lower shaft	✓	1	✓	1	✓	1
21	GO158-8	Lower shaft retainer	✓	3	✓	3	✓	3
22	GS199-8	Retainer screw of lower shaft	✓	6	✓	6	✓	6
23	GO215-8	Back sleeve of lower shaft	✓	1	✓	1	✓	1
24	GZ210-8	Lower shaft	✓	1	✓	1	✓	1
25	GS167-8	Screw of differential gear	✓	2	✓	2	✓	2
26	GC139-8	Differential gear of lower shaft	✓	1	✓	1	✓	1
27	GS167-8	Screw of differential gear	✓	2	✓	2	✓	2
28	GC137/5-8	Differential gear of vertical shaft	✓	1	✓	1	✓	1
29	GO159-8	Lower sleeve of vertical shaft	✓	1	✓	1	✓	1
30	GO157-8	Differential shaft sliding-cover	✓	1			✓	1
31	GO156-8	Lower clutch sleeve	✓	1	✓	1	✓	1
32	GS167-8	Screw of lower clutch sleeve	✓	2	✓	2	✓	2
33	GO155-8	Upper clutch sleeve	✓	1	✓	1	✓	1
34	GS199-8	Screw of upper clutch sleeve	✓	2	✓	2	✓	2
35	GO154-8	Upper sleeve of vertical shaft	✓	1	✓	1	✓	1
36	GS198-8	Screw of upper sleeve	✓	1	✓	1	✓	1
37	GC136-8	Arc-cone gear	✓	1	✓	1	✓	1
38	GH168-8	Differential connecting bar	✓	1			✓	1
39	GX162-8	Vertical shaft	✓	1	✓	1	✓	1

4. Thread-Hooking Components

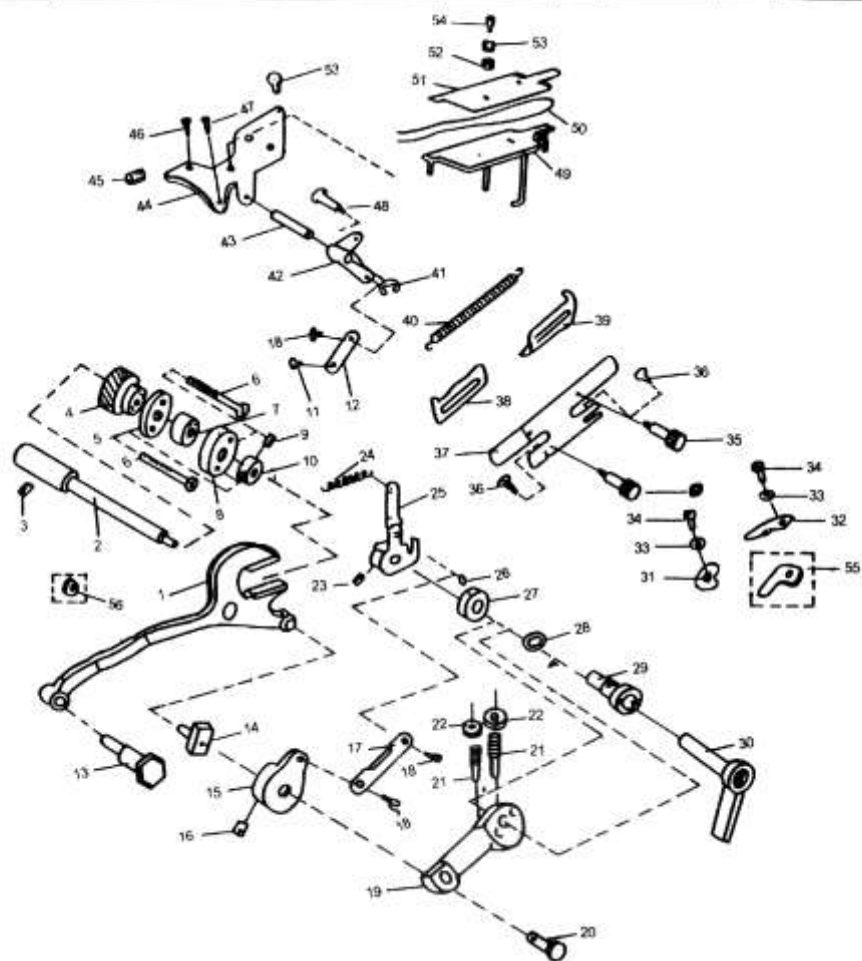


## 5. Components of swaying needle

Seri No	Code No	Description	Products applicable					
			Curved-stitching	Qty.	Embroidery machine	Qty.	Double Curved-stitching	Qty.
1	GR402-8	Horizontal needle fork	✓	1	✓	1	✓	1
2	GZ203-8	Shaft of swaying needle	✓	1	✓	1	✓	1
3	GS147-8	Screw	✓	1	✓	1	✓	1
4	GC146-8	Gear of swaying needle	✓	1	✓	1	✓	1
5	GO181-8	Eccentric retainer	✓	1	✓	1	✓	1
6	GS221-8	Connecting screw	✓	2	✓	2	✓	2
7	GT145-8	Eccentric cam	✓	1	✓	1	✓	1
8	GO182-8	Back retainer	✓	1	✓	1	✓	1
9	GS223-8	Retainer screw	✓	2	✓	2	✓	2
10	GO183-8	Retainer of shaft	✓	1	✓	1	✓	1
11	GS217-8	Connecting screw	✓	1	✓	1	✓	1
12	GH179-8	Differential connecting bar	✓	1			✓	1
13	GX155-8	Eccentric pin of needle shaft	✓	1	✓	1	✓	1
14	GU140-8	Sliding block of swaying needle	✓	1	✓	1	✓	1
15	GR298-8	Guide base of swaying needle	✓	1	✓	1	✓	1
16	GS185-8	Screw of guide base	✓	1	✓	1	✓	1
17	GH178-8	Adjustable connecting bar	✓	1	✓	1	✓	1
18	GS216-8	Connecting screw of differential bar	✓	3	✓	2	✓	3
19	GR296-8	Locating block of swaying needle	✓	1	✓	1	✓	1
20	GX154-8	Connecting pin of guide	✓	1	✓	1	✓	1
21	GS215-8	Adjusting screw of locating block	✓	2	✓	2	✓	2
22	GL153-8	Fastening nut of locating block	✓	2	✓	2	✓	2
23	GS214-8	Screw for adjusting crank sleeve	✓	2	✓	2	✓	2
24	GW141-8	Spring for adjusting crank	✓	1	✓	1	✓	1
25	GR292/2-8	Adjusting crank component	✓	1	✓	1	✓	1
26	GS218-8	Screw of spanner locating retainer	✓	2	✓	2	✓	2
27	GO178-8	Locating retainer of spanner	✓	1	✓	1	✓	1
28	GO211-8	Washer	✓	1	✓	1	✓	1
29	GO210-8	Spanner sleeve	✓	1	✓	1	✓	1
30	GR392-8	Spanner component	✓	1	✓	1	✓	1
31	GR289-8	Left locating block for needle distance	✓	1	✓	1	✓	1
32	GR295-8	Right locating block for needle distance	✓	1	✓	1		
33	GO174-8	Washer of locating block	✓	2	✓	2	✓	2
34	GS213-8	Screw of locating block	✓	2	✓	2	✓	2
35	GS253-8	Locating screw	✓	2	✓	2	✓	2
36	GS213-8	Screw of locating rack	✓	2	✓	2	✓	2
37	GR294-8	Locating rack for needle distance	✓	1	✓	1	✓	1
38	GR290-8	(A) Adjusting rack (A)	✓	1	✓	1	✓	1
39	GR291-8	(B) Adjusting rack (B)	✓	1	✓	1	✓	1
40	GW142-8	Extension spring of locating rack	✓	1	✓	1	✓	1

## 5. Components of swaying needle

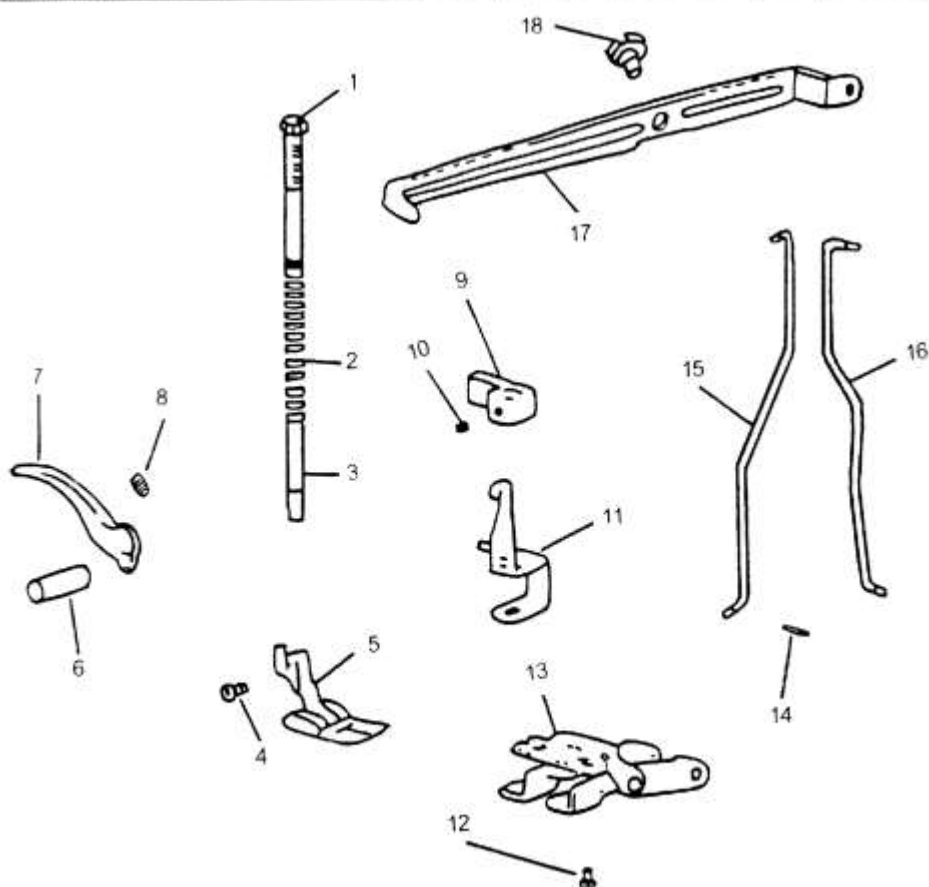
Seri No	Code No	Description	Products applicable					
			Curved-stitching	Qty.	Embroidery machine	Qty.	Double Curved-stitching	Qty.
41	GO177-8	Retainer of differential connecting shaft	✓	1			✓	1
42	GH210-8	Differential crank component	✓	1			✓	1
43	GZ175-8	Differential connecting shaft	✓	1			✓	1
44	GR390/2-8	Locating rack component	✓	1			✓	1
45	GS218-8	Set screw of locating rack sleeve	✓	1			✓	1
46	GS256-8	Screw of crank locating rack	✓	2			✓	2
47	GS212-8	Screw of extension spring	✓	1	✓	1	✓	1
48	GS219-8	Connecting screw	✓	1			✓	1
49	GR382/6-8	Oil tray	✓	1			✓	1
50	GR389-8	Oil gauze	✓	1			✓	1
51	GR388-8	Wheel of oil tray	✓	1			✓	1
52	GO220-8	Flat washer	✓	1			✓	1
53	GO219-8	Elastic washer	✓	2			✓	2
54	GS132-8	Screw of oil tray	✓	2			✓	2
55	GR366-8	Right locating block for needle distance					✓	1
56	GO205-8	Needle shifting fork fork retainer			✓	1		





## 6. Components of presser Foot

Serj No	Code No	Description	Products applicable					
			Curved-stitching	Qty	Embroidery machine	Qty	Double Curved-stitching	Qty
1	GS234-8	Screw for pressure-adjusting	✓	1			✓	1
2	GW153-8	Pressing bar spring	✓	1			✓	1
3	GZ187-8	Presser bar	✓	1			✓	1
4	GS231-8	Screw of presser foot	✓	1			✓	1
5	GR327/4-8	Presser foot Component	✓	1			✓	1
6	GX183-8	Spanner pin	✓	1			✓	1
7	GR322-8	Spanner	✓	1			✓	1
8	GS232-8	Spanner pin screw	✓	1			✓	1
9	GR398-8	Presser bar bracket	✓	1			✓	1
10	GS232-8	Screw of bracket	✓	1			✓	1
11	GR397-8	Locating base	✓	1			✓	1
12	GS236-8	Screw of lever base	✓	2	✓	2	✓	2
13	GR328/10-8	Component of locating base	✓	1	✓	1	✓	1
14	GX184-8	Open pin	✓	3	✓	1	✓	3
15	GZ205-8	Presser foot rod	✓	1			✓	1
16	GZ206-8	Rod of horizontal needle	✓	1	✓	1	✓	1
17	GZ217-8	Presser foot lever	✓	1			✓	1
18	GS235-8	Lever screw	✓	1			✓	1



## 7. Components of needle distance of reversal & ahead stitch

Serj No.	Code No.	Description	Products applicable					
			Curved-stitching	Qty.	Embroidery machine	Qty.	Double Curved-stitching	Qty.
1	GS248-8	Adjusting screw for needle distance	✓	1			✓	1
2	GX177-8	Pin of needle-distance base	✓	1			✓	1
3	GS232-8	Set Screw of needle-distance base	✓	1			✓	1
4	GR336-8	Needle-distance base	✓	1			✓	1
5	GW166-8	Restoring extension spring of reversal stitch	✓	1			✓	1
6	GS236-8	Screw of extension spring hook	✓	1			✓	1
7	GR339-8	Restoring extension-spring hook	✓	1			✓	1
8	GR342/2-8	Crank component	✓	1			✓	1
9	GS142-8	Crank screw	✓	1			✓	1
10	GX178-8	Spanner shaft	✓	1			✓	1
11	GR338-8	Spanner of reversal stitch	✓	1			✓	1
12	GS247-8	Spanner screw	✓	1			✓	1
13	GS249-8	Knob screw for needle-distance	✓	1			✓	1
14	GR400-8	Indication plate for needle distance	✓	1			✓	1
15	GR399-8	Knob for needle-distance	✓	1			✓	1
16	GX179-8	Locating pin	✓	1			✓	1
17	GW169-8	Pressing spring of locating pin	✓	1			✓	1
18	GO201-8	Toothed nut	✓	1			✓	1
19	GS201-8	Screw of toothed nut	✓	1			✓	1
20	GO214-8	Washer of indication plate	✓	1			✓	1

