

# ROMITEX HL2284

Közbeöltős és cikcakk varrógép



Kézikönyv

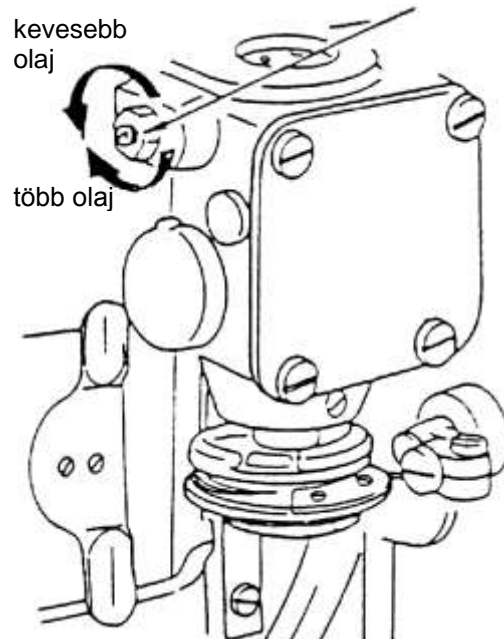
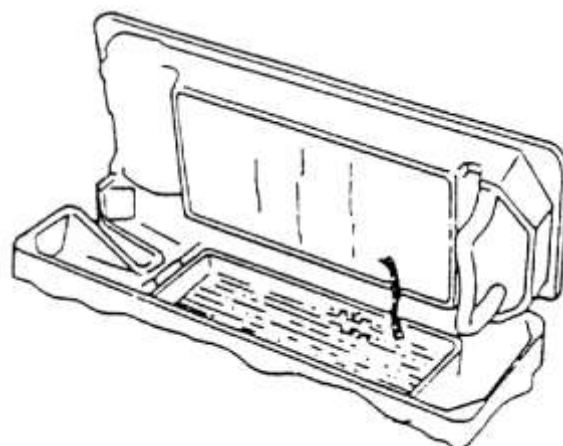
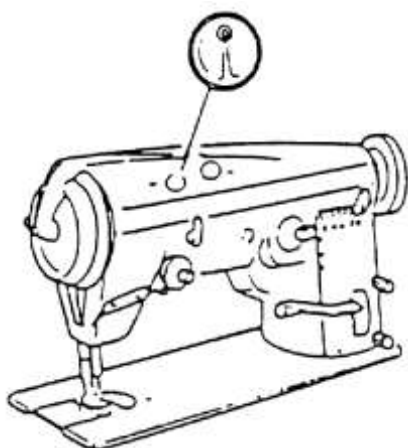
## TARTALOMJEGYZÉK

<b>OLAJZÁS.....</b>	<b>3</b>
<b>SEBESSÉG.....</b>	<b>3</b>
<b>VARRÓTŰK .....</b>	<b>3</b>
<b>FELSŐSZÁL .....</b>	<b>4</b>
<b>AZ ORSÓ KIVÉTELE ÉS CSERÉJE .....</b>	<b>5</b>
<b>ORSÓZÁS.....</b>	<b>5</b>
<b>AZ ALSÓSZÁL BEFŰZÉSE .....</b>	<b>6</b>
<b>SZÁLFESZÍTÉS .....</b>	<b>6</b>
<b>ÖLTÉSHOSSZ SZABÁLYZÁS .....</b>	<b>7</b>
<b>ÖLTÉSHOSSZ SZABÁLYZÁS .....</b>	<b>7</b>
<b>CIKCAKK ÖLTÉS ÁLLÍTÁS .....</b>	<b>7</b>
<b>CIKCAKK ÖLTÉS ÁLLÍTÁS .....</b>	<b>8</b>
<b>TALP NYOMÁS ÁLLÍTÁS .....</b>	<b>8</b>

---

## OLAJZÁS

---



---

## SEBESSÉG

---

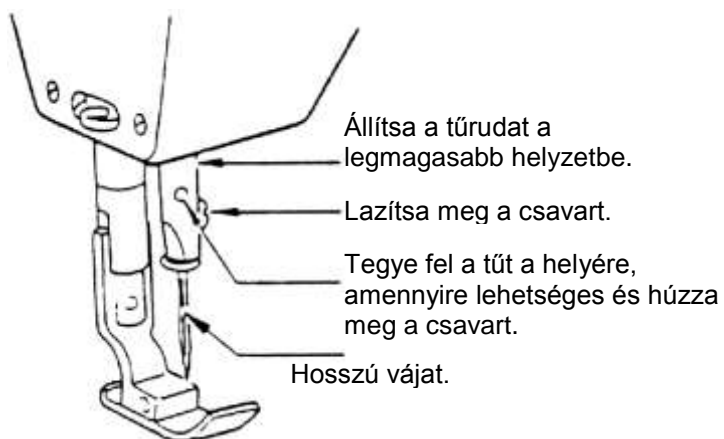
---

### VARRÓTŰK

---

Singer tűk használata.

Katalógus 1906



---

## FELSŐSZÁL

---

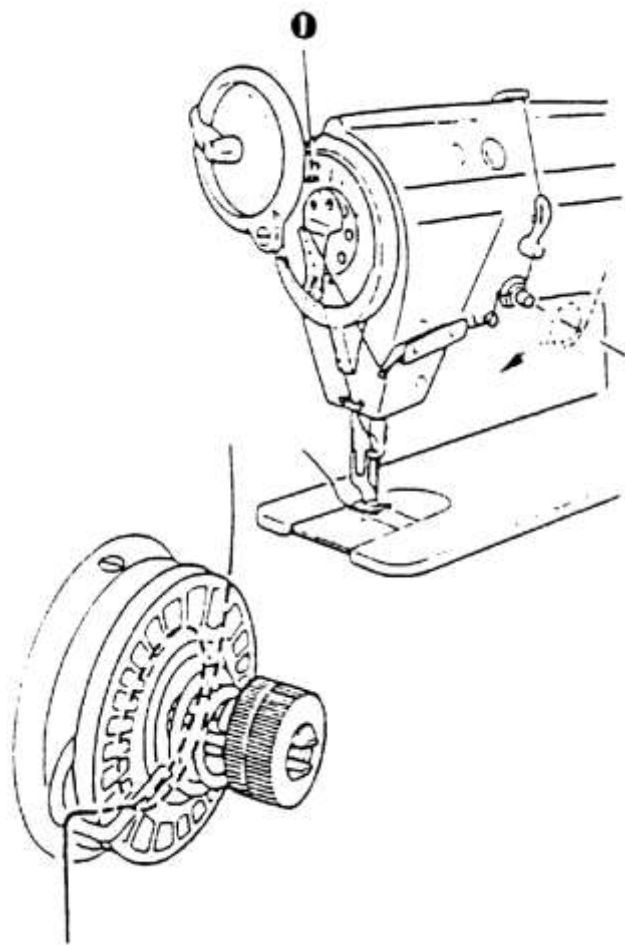
1. Első lépés

*FIGYELEM:*

2.



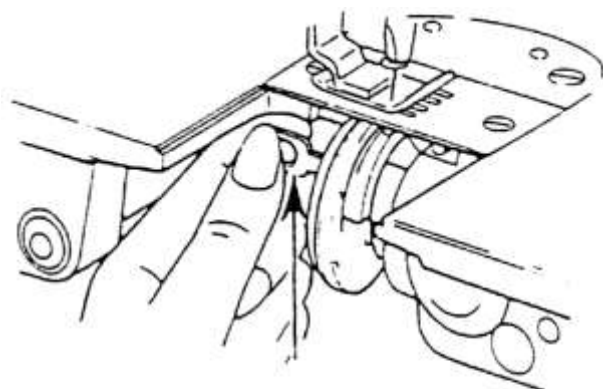
Állítsa a tűrudat a legmagasabb helyzetbe.



---

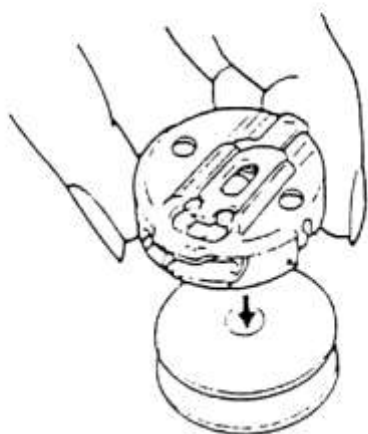
## AZ ORSÓ KIVÉTELE ÉS CSERÉJE

---



### REMOVAL

1. Nyissa ki a tolózárát
2. Hold
3. Release
4. Bobbin



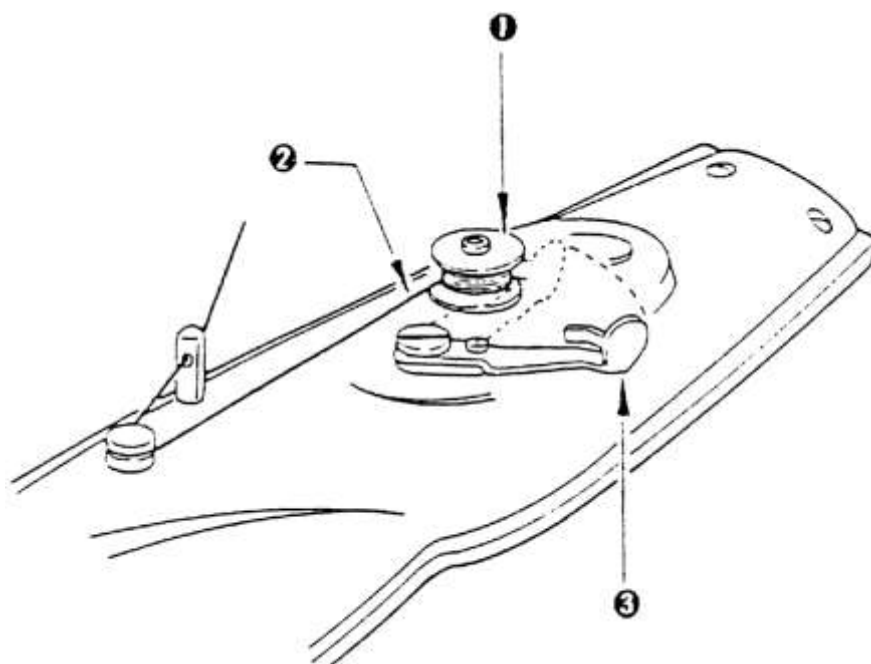
### REPLACEMENT

- 4.
- 5.
- 6.

---

## ORSÓZÁS

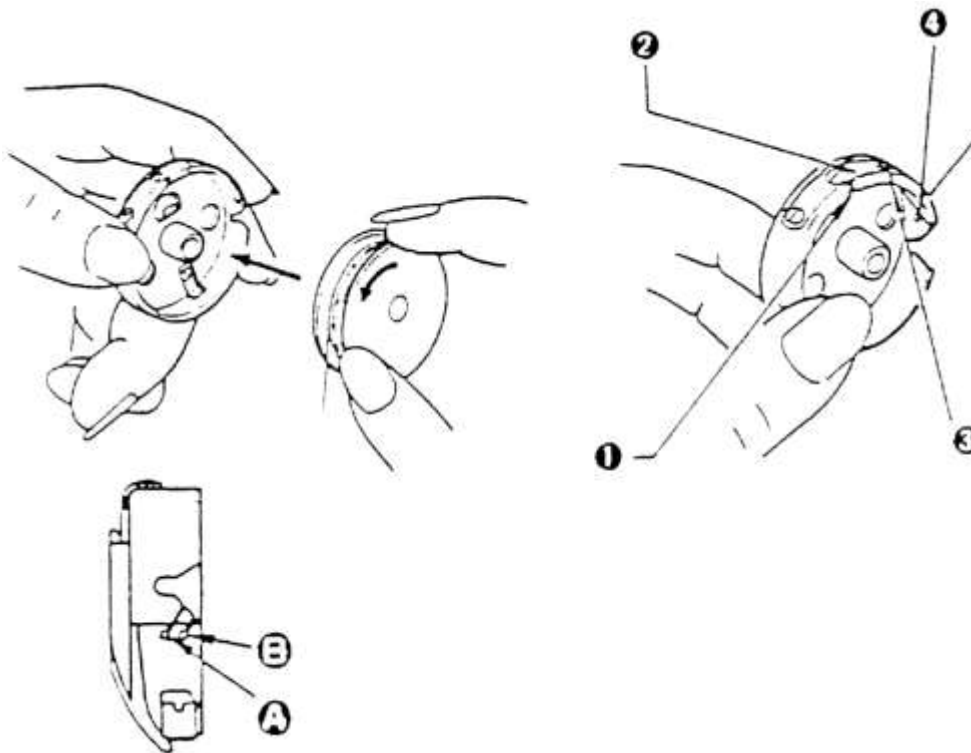
---



---

## AZ ALSÓSZÁL BEFÜZÉSE

---

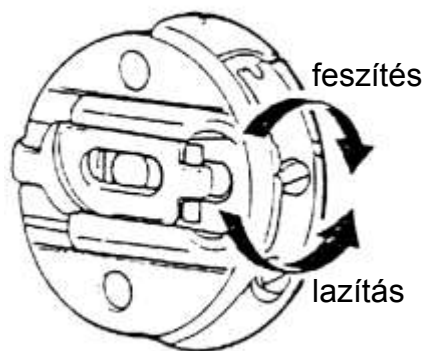


---

## SZÁLFESZÍTÉS

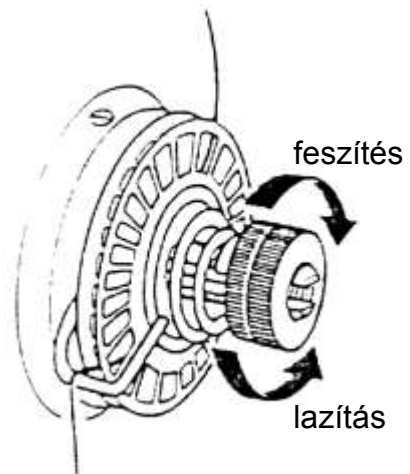
---

ALSÓSZÁL



A szálfeszesség

FELSŐSZÁL

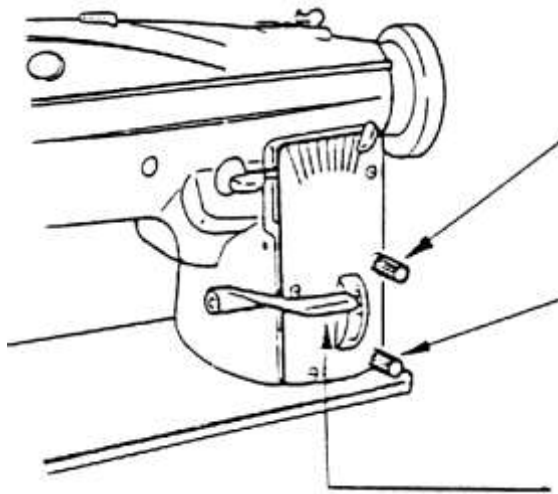


Szabályozza a tűszál feszesség

---

## ÖLTÉSHOSSZ SZABÁLYZÁS

---



REVERSE FEEDING  
Állítsa a csavart

FORWARD FEEDING  
Állítsa a csavart

CHANGING TO REVERSE FEED  
Nyomja meg az akármilyen kart

---

## ÖLTÉSHOSSZ SZABÁLYZÁS

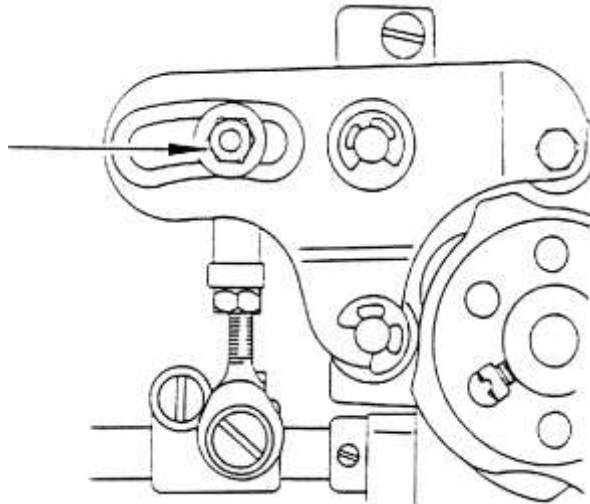
---

TILT MACHINE TO REAR

Loose lock nut

To bal.....  
To Jobb....

RETURN MACHINE TO  
SEWING POSITION



---




## CIKCAKK ÖLTÉS ÁLLÍTÁS

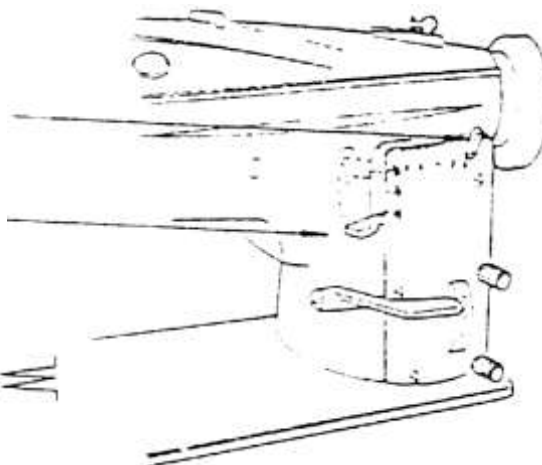
---

Állítsa a kézi fogantyút.....

TŰ HELYZET

Állítsa a kézi fogantyút.....

Bal:  Közép:  Jobb: 

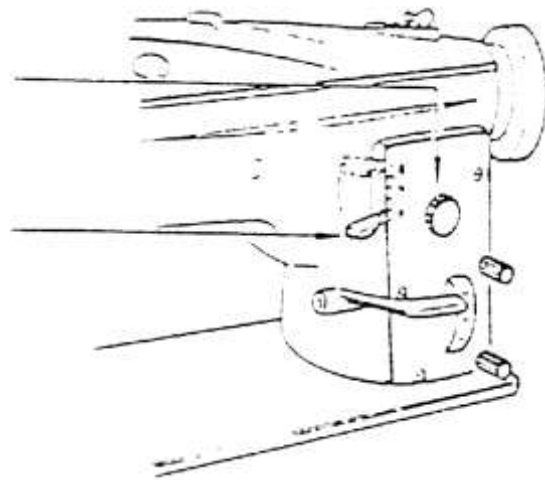


---

## CIKCAKK ÖLTÉS ÁLLÍTÁS

---

Zárja a csavart.....



---

## TALP NYOMÁS ÁLLÍTÁS

---

A nyomás.....

