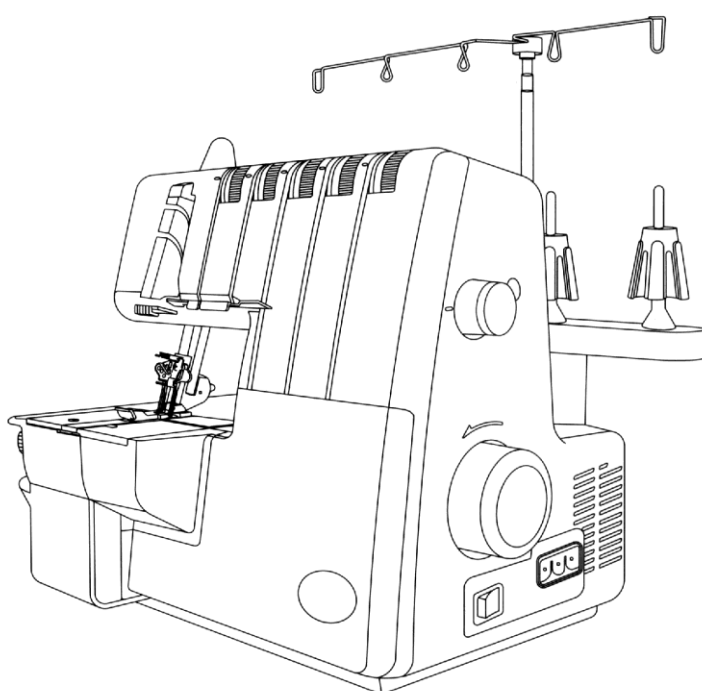


HASZNÁLATI UTASÍTÁS



ROMITEX SW1330

háztartási fedőzőgép

FONTOS BIZTONSÁGI ELŐÍRÁSOK

Az Ön SW1330 overlock gépe kizárólag háztartási felhasználásra készült. A készülék használata előtt figyelmesen olvassa el a biztonsági előírásokat.

VESZÉLY

Az elektromos áramütés elkerülése érdekében:

1. Soha ne hagyja a gépet felügyelet nélkül, ha a hálózati csatlakozót nem húzta ki a konnektorból. Mindig húzza ki a hálózati csatlakozót a konnektorból, ha a gép használatát befejezte valamint annak tisztítása előtt.
2. A gép izzójának cseréje előtt húzza ki a hálózati csatlakozót a konnektorból. Kizárólag azonos típusú izzót használjon, B15 max. erősség 15W.
3. Soha ne állítsa úgy le a gépet, hogy kádba vagy mosdóba eshessen vagy annak ütődhessen. Ne érintse a gépet, ha az vízbe esett. Ebben az esetben azonnal húzza ki a konnektorból.

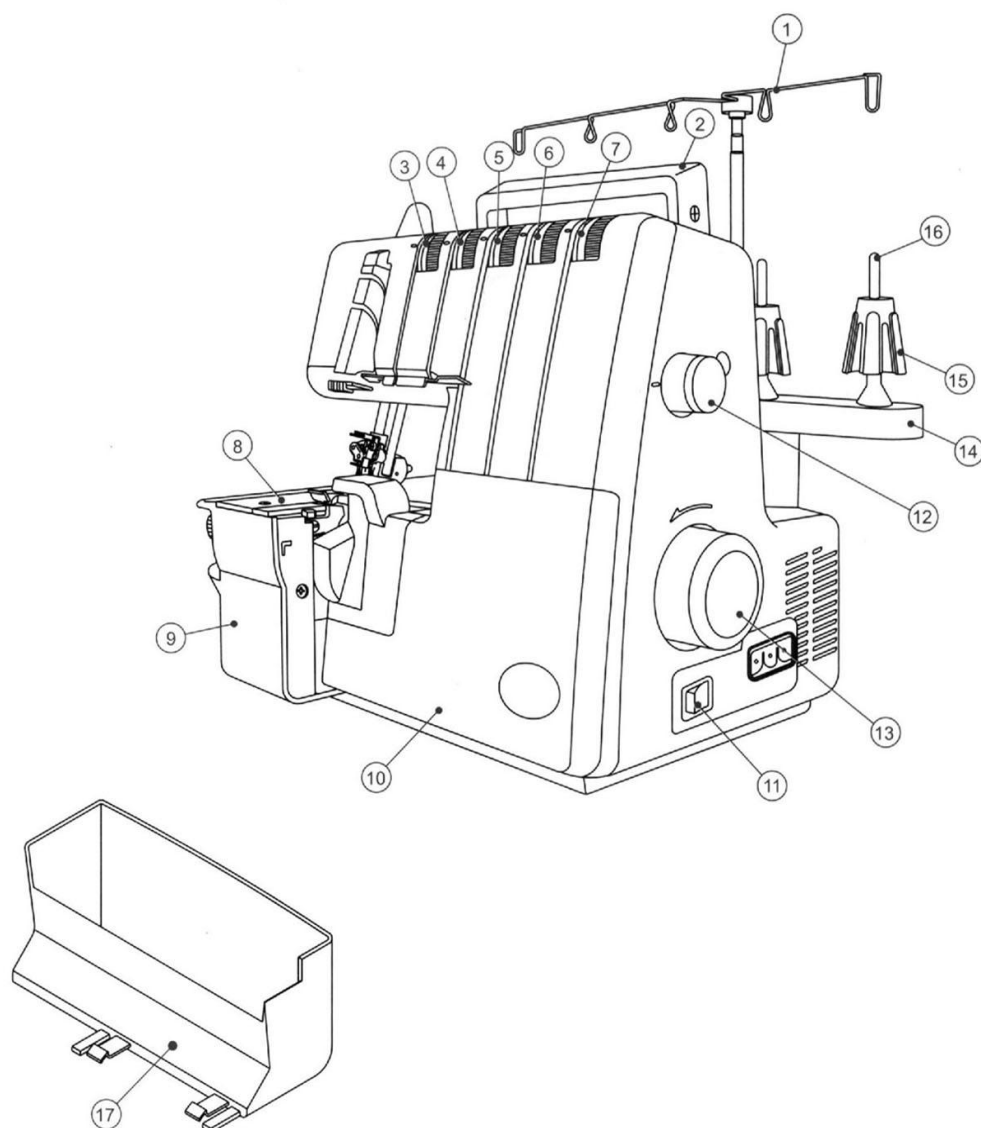
FIGYELMEZTETÉS

Az égés, tűz, elektromos áramütés valamint baleseti károk elkerülésének érdekében:

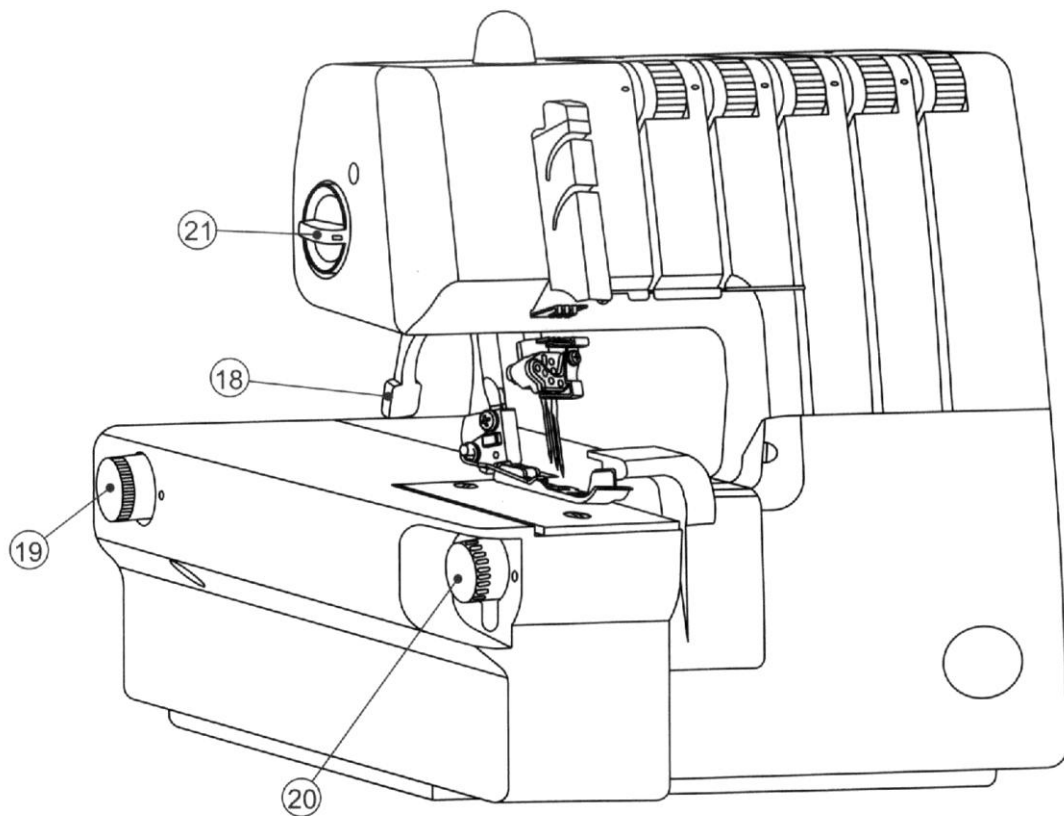
1. Ne hagyja, hogy a varrógépet játékszerként használják. Legyen különösen óvatos, ha a gépet gyermekek használják vagy Ön azok jelenlétében használja.
2. Csak ezen használati utasításban leírtaknak megfelelően használja a gépet. Kizárólag a gyártó által jelen használati utasításban ajánlott tartozékokat használjon.
3. Ne működtesse a gépet, ha a kábel vagy a hálózati csatlakozó sérült, ha a gép nem működik kifogástalanul, leesett vagy vízbe esett. Ezekben az esetekben vigye a gépet átvizsgálásra, javításra vagy elektromos illetve mechanikus beállításra a legközelebbi kereskedőhöz, vevőszolgálatra vagy szervizbe.
4. Ne használja a gépet, ha bármelyik levegőző nyílása elzárt. Óvja meg a gép és a pedál levegőző nyílásait a bolyhok, por és anyagdarabkák felhalmozódásától.
5. Tartsa ujjait megfelelő távolságra a mozgó alkatrészekről. Különös figyelemre van szükség a varrótű és a mozgó kés közelében.
6. Ne használjon elgörbült varrótűket.
7. Ne tolja vagy húzza az anyagot varrás közben, hogy elkerülje a tű károsodását.
8. Mindig kapcsolja ki a gépet ha a tű közelében állítást végez mint pl. tűbefűzés, tűcsere, hurokfogó befűzése, varrótalp csere és hasonlók.
9. Minden esetben húzza ki a hálózati csatlakozó kábelt, ha a fedeleket leveszi, vagy bármilyen karbantartási munkát végez.
10. Ügyeljen arra, hogy a gép nyílásaiba semmilyen idegen tárgy ne kerülhessen.
11. Ne használja a gépet szabadban. Mindig védett helyen tárolja azt.
12. Ne működtesse a gépet olyan helyen ahol spray termékeket vagy oxigént használnak.
13. Mielőtt a hálózati csatlakozó kábelt kihúzza kapcsolja ki a gépet.
14. A csatlakozó kábel kihúzásánál soha ne a kábelt húzza hanem a csatlakozót.
15. Ez a gép speciális elektromos kábellel van ellátva. Amennyiben a hálózati kábel sérült, ugyanolyan speciális kábellel kell helyettesíteni. Ilyen kábelt a legközelebbi szakkereskedőnél vásárolhat.

EZT AZ ELŐÍRÁST GONDOSAN ŐRIZZE MEG!

1. Cénatartó szálvezető
2. Fogantyú
3. Baloldali tű szálvezető
4. Jobboldali tű szálvezető
5. Felső hurokfogó szálszorító
6. Alsó hurokfogó szálszorító
7. Fedőző szálszorító
8. Túlemez
9. Takaró lap
10. Ajtó
11. Világításkapcsoló
12. Öltésállító gomb
13. Kézikerék
14. Céna tartó
15. Céna kúp
16. Céna tartó csap
17. Hulladéktároló

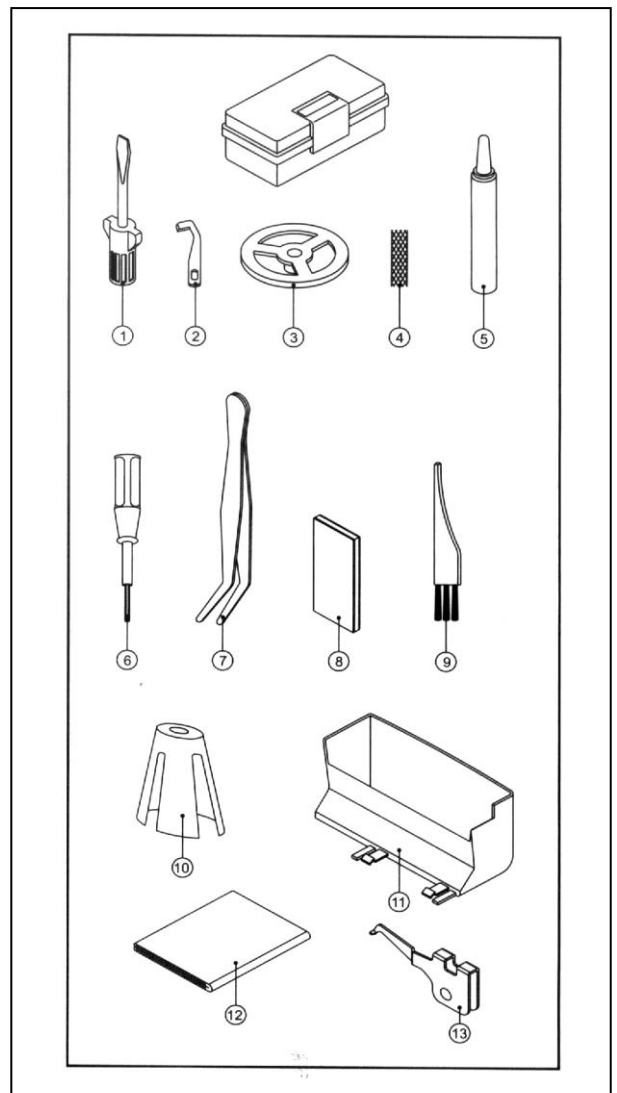


- 18. Kézi talpemelő
- 19. Differenciál állítógomb
- 20. Vágás szélesség állító
- 21. Talpnyomás állító



Géppel szállított tartozékok

1. Csavarhúzó (1db.)
2. Felsőkés (1db.)
3. Cérnaalátét (5db.)
4. Cérnaháló (5db.)
5. Olajszó (1db.)
6. Tűszorító csavar (1db.)
7. Csipesz (1db.)
8. Tűkészlet (1db.)
9. Ecset (1db.)
10. Cérnakúp (5db.)
11. Hulladéktartó (1db.)
12. Géptakaró (1db.)
13. Adapter kétszálás (1db.)



TŰK

A gépet Singer 2022 szállítjuk. (Ez ipari típusú tű, mely nagy sebességnél is kitűnő eredményt garantál. Használható még a 705H típusú) a rovátka (a tű hátoldalán) fontos szerepet játszik, mivel a hurokfogónak lehetővé teszi, hogy a tűhöz egészen közel kerüljön, a szálát megfogja, és öltést képezzen. Egyes speciális cérnákhoz és anyagokhoz előfordulhat, hogy a szálfeszességet újra be kell állítani.

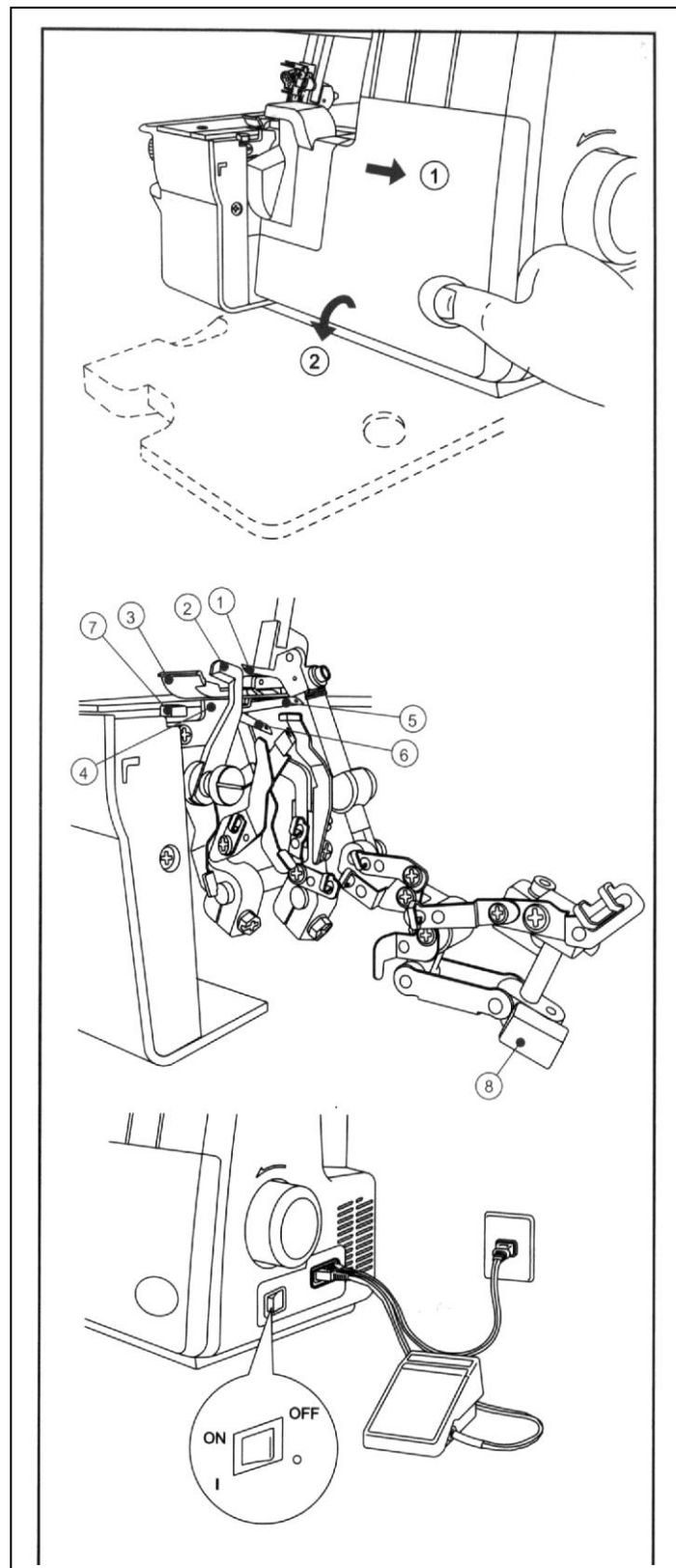
BIZTONSÁGI RENDSZER

A gép nem üzemkész, ha:

- az első (A) vagy oldalajtó (B) nyitva van.
- a varrótalp (C) fel van emelve.

ALKATRÉSZEK

1. Felső hurokfogó
2. Mozgókés
3. Talp
4. Alsókés
5. Alsó hurokfogó
6. Varró hurokfogó
7. Láncnyelv
8. Felső hurokfogó kikapcsoló

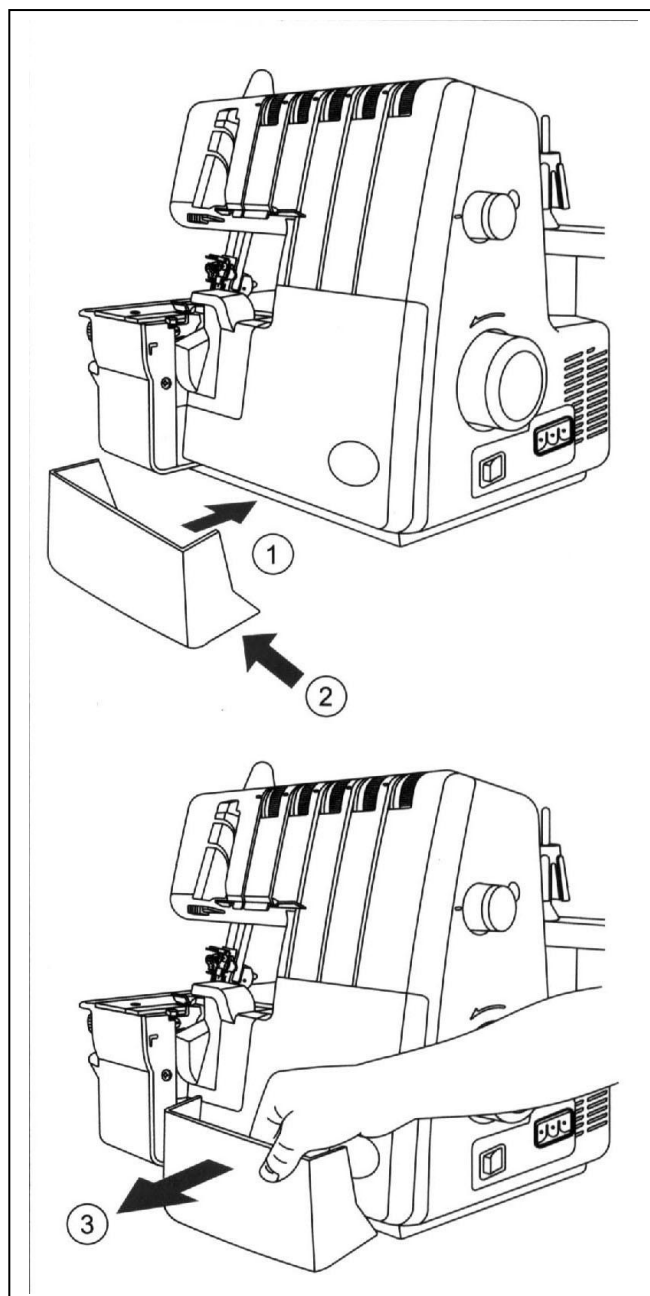


GÉP CSATLAKOZTATÁSA

A gépet ki kell kapcsolni. Ellenőrizze a csatlakozó bedugása előtt, hogy a gépen feltüntetett Volt érték és frekvencia megfelel e a hálózatnak. Dugja a gép csatlakozóját a gépbe, a hálózati csatlakozót pedig a konnektorba. A gépet a gép oldalán lévő kapcsolóval kapcsolja be.

HULLADÉKTARTÓ

Rögzítse a hulladéktartót az első ajtóra.
A levágott anyagdarabkák a tartóba esnek.



GÉP FELÉPÍTÉSE

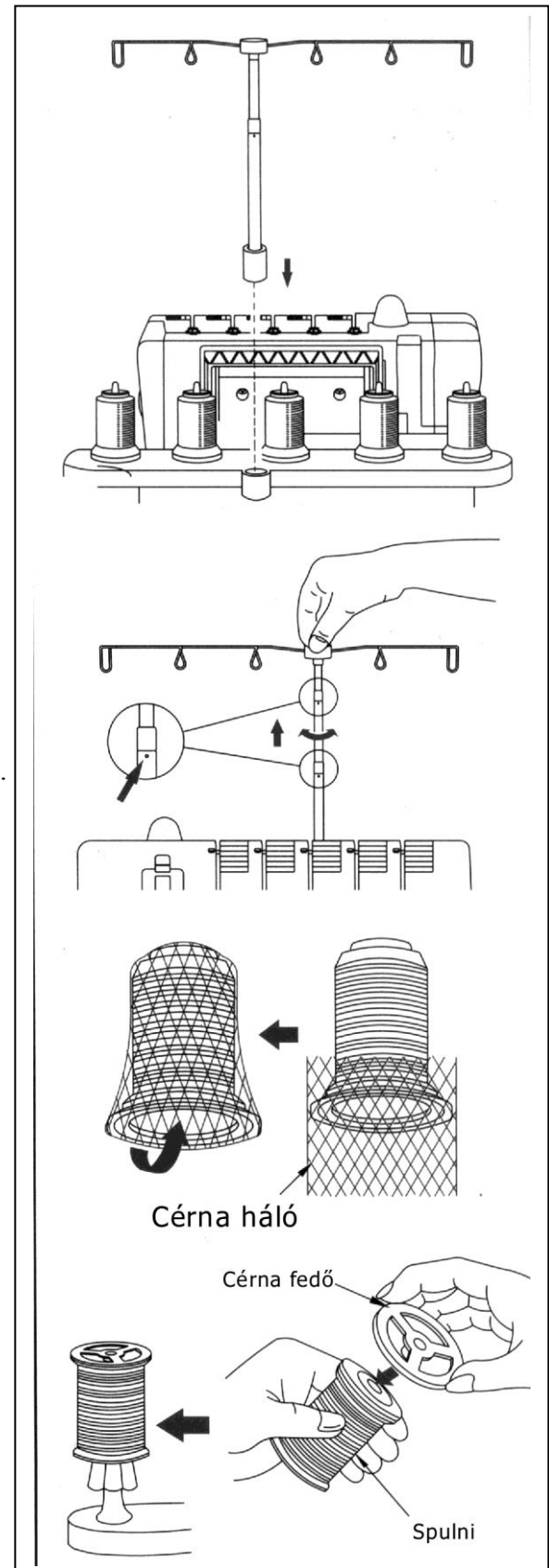
TELESZKÓP RÖGZÍTÉSE

1. Rögzítse a teleszkóp rudat a cérnaspulni tartóba a gép mögött. Ellenőrizze, hogy a rúd megfelelően be van e vezetve a nyílásba.
2. Húzza ki a rudat felfelé. Irányítsa a szálvezetőt a cérnatartó stiftekre (hallania kell, ahogy bekattan)

SZIVACS ALÁTÉT FELHELYEZÉSE

Vegye le a spulnitartókat és tegye fel a szivacs alátéteket. A szivacsok megfelelően tartják a spulnikat.

1. Ipari cérnaspulnik
Ipari cérnacsévékhez használja a spulnitartókat.
Győződjön meg arról, hogy a cérnaspulnik biztosan állnak.
2. Háztartási cérnaspulnik
Háztartási spulnikhoz csak a szálterelőt használja.
3. Díszítő cérnaspulnik (speciális szálak)
Helyezze a spulnikat közvetlenül a szivacsalátétre, hogy a szál ne fusson a spulni alá.

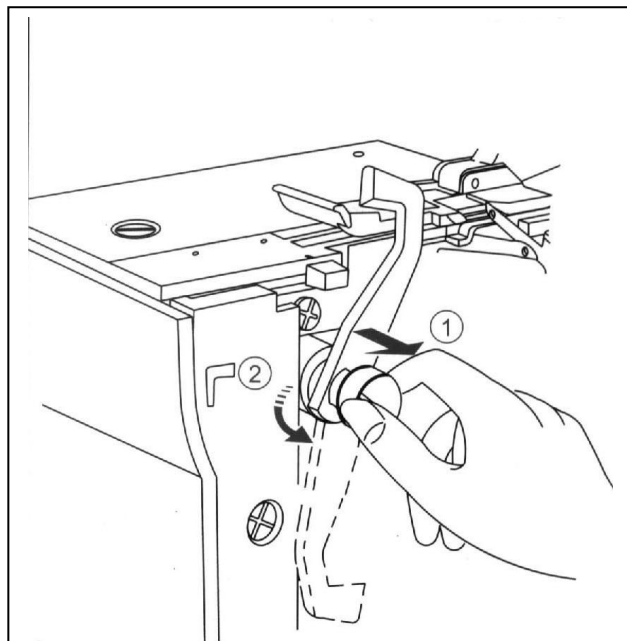


MOZGÓKÉS KIKAPCSOLÁSA

A gépet kapcsolja ki.

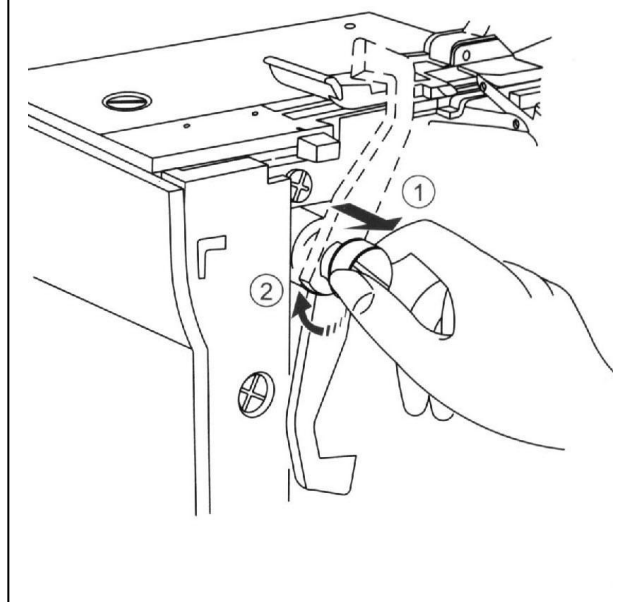
KÉS KIKAPCSOLÁSA FEDŐZŐ VARRAT KÉSZÍTÉSÉHEZ

A késrögzítő csavart húzza meg kifelé.(1)
A kést fordítsa lefelé.(2)



MOZGÓKÉS VISSZAKAPCSOLÁSA INTERLOCK VARRÁSHOZ

Nyissa ki az ajtót.
Késrögzítő csavart húzza kifelé.(1)
Kést fordítsa felfelé.(2)



FIGYELMEZTETÉS

Az ajtót csukja be!

KÉTSZÁLAS ADAPTER HASZNÁLATA

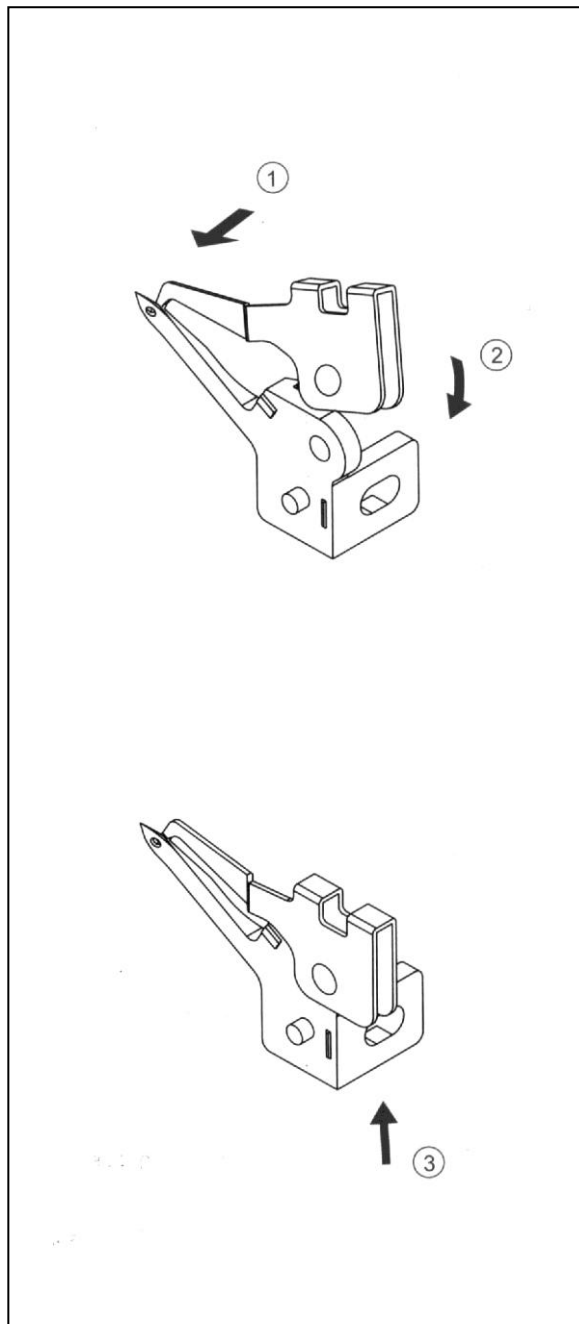
A gépet kapcsolja ki!

KÉTSZÁLAS ADAPTER FELSZERELÉSE

1. Az adapter hegyét helyezze a felső hurokfogó furatába.
2. Az adaptert tolja rá a felső hurokfogó tartójára.
Ellenőrizze, hogy a gép könnyen, akadálymentesen körbeforgatható legyen.

A KÉTSZÁLAS ADAPTER ELTÁVOLÍTÁSA

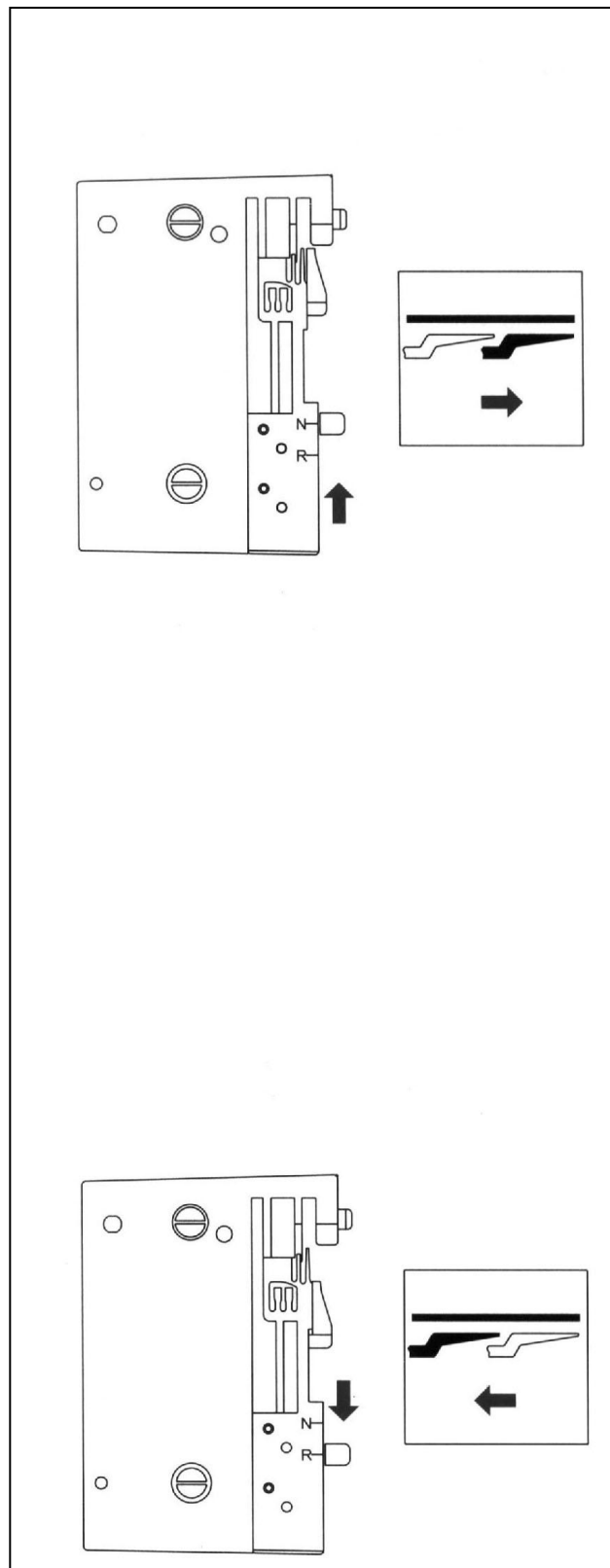
3. Nyomja felfelé az adapter alját.



TÚLEMEZ BETÉT HASZNÁLATA

SZÉLES INTERLOCK VARRÁSÁNÁL

A túlemez betétet tolja az N jelzéshez.



Fedőző varrat és mikrointerlock varrásánál húzza hátra a R jelzésig a betétet.

TÚCSERE

TŰHELYZET

- A. interlock baloldali
- B. interlock jobboldali
- C. fedőző baloldali
- D. fedőző középső
- E. fedőző jobboldali

TÚCSERE

A gépet kapcsolja ki.

A tűrudat tekerje felső állásba.

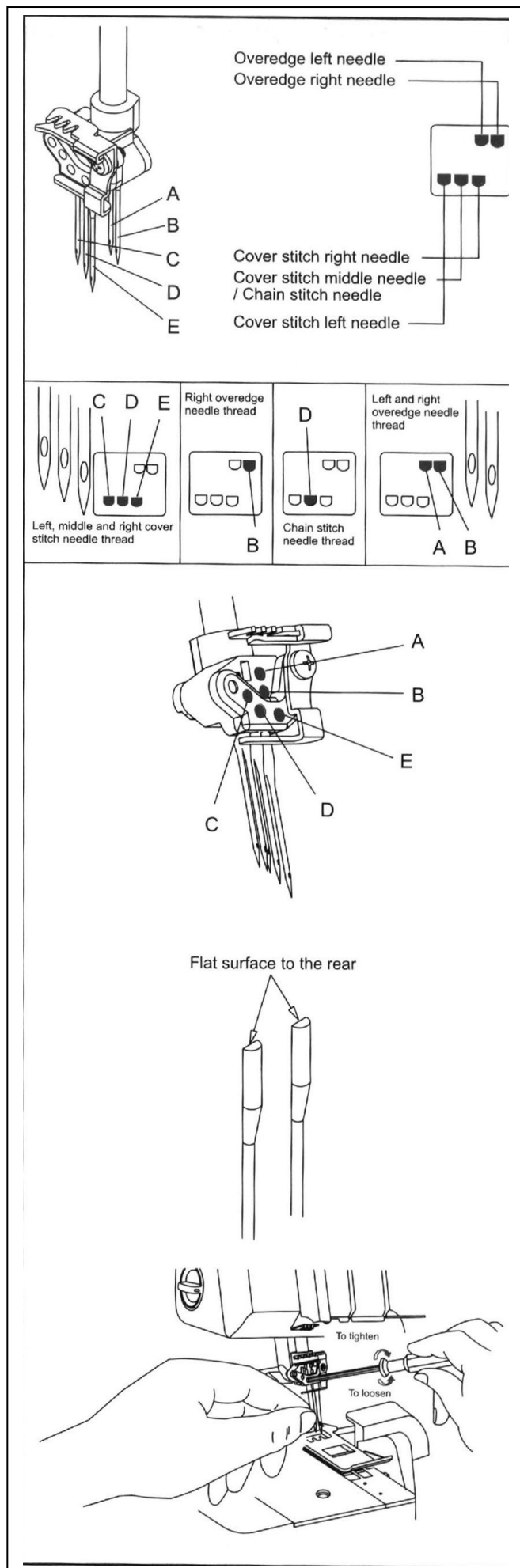
Az anyagszorító talpat engedje le.

A tűtartón lévő csavarokat lazítsa meg.
(a tű így a helyéről kivethető)

A tű lapolásának hátrafelé kell nézni.

A tűket ütközésig nyomja fel.

A tűszorító csavarhúzóval húzza meg a csavarokat.



A GÉP BEFŰZÉSE

Az interlock és biztonsági öltés készítéséhez.

Nyissa ki az ajtót.

A gépen egy színes ábra mutatja a befűzést.

A szálszorító színezése.

1. felső hurokfogó szál (zöld)
2. alsó hurokfogó szál (piros)
3. láncöltésű hurokfogó szál (barna)
4. jobb oldali tűszál (kék)
5. baloldali tűszál (sárga)

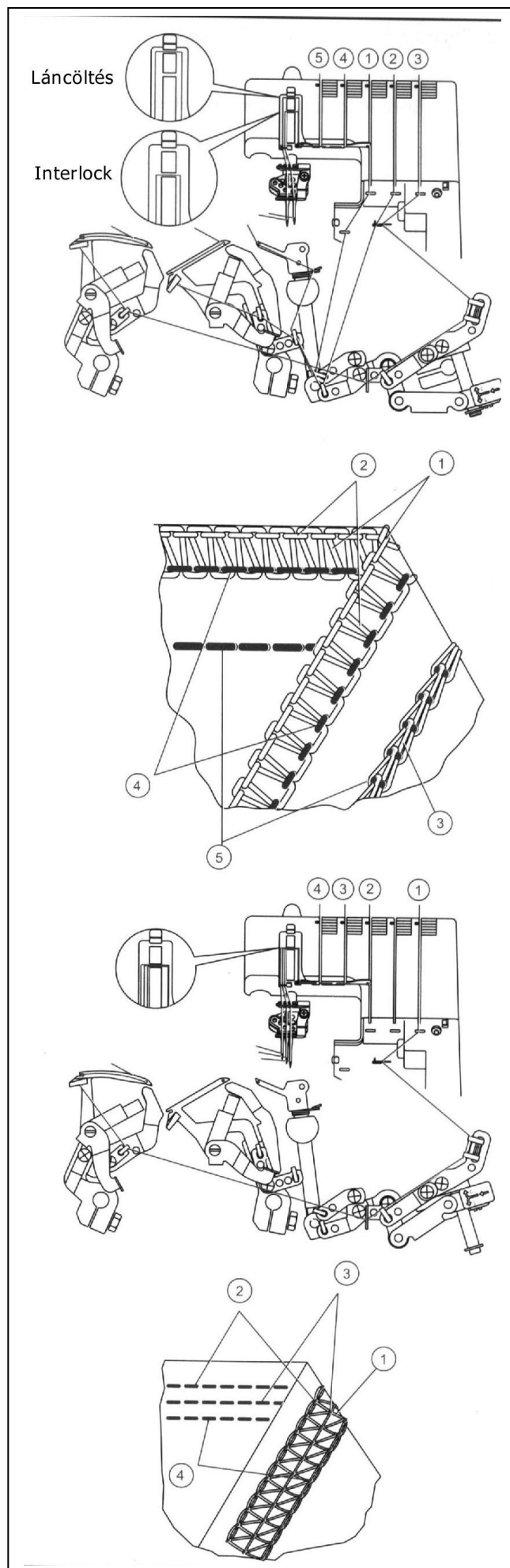
Minden szálnak a szálvezetői a szálszorító színével megegyezően jelölve vannak.

FEDŐZŐ ÖLTÉS BEFŰZÉSE

A szálakat az 1-4 ig. szálfeszítőket használjuk.

SZÁLSZORÍTÓK SZÍNEI

1. láncöltésű hurokfogó szál (barna)
2. jobboldali tűszál (zöld)
3. középső tűszál (kék)
4. baloldali tűszál (narancs)



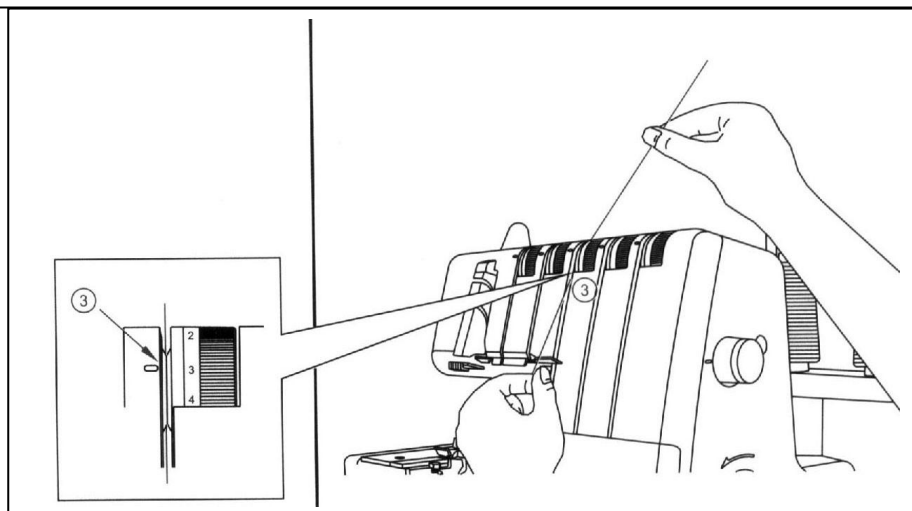
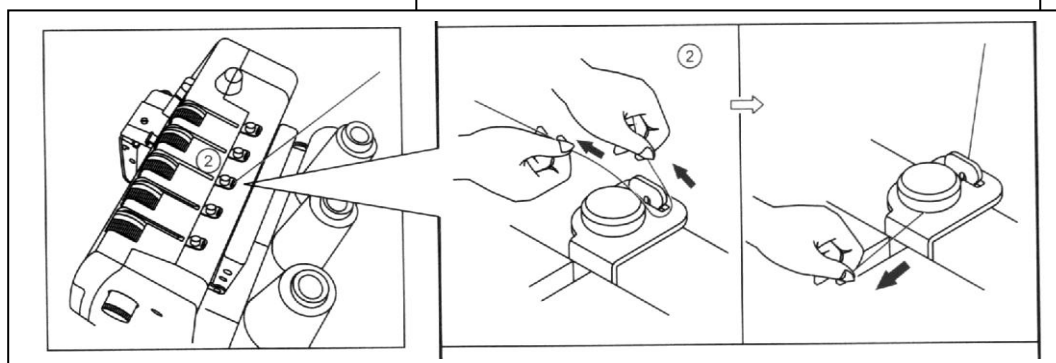
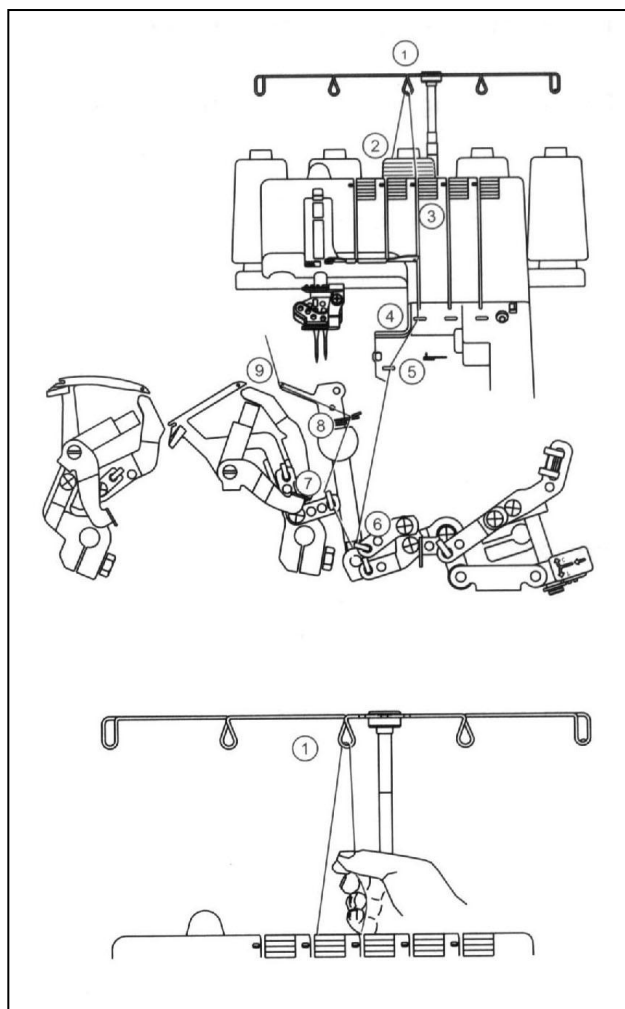
FELSŐ HUOKFOGÓ BEFŰZÉSE

A gépet kapcsoljuk ki.

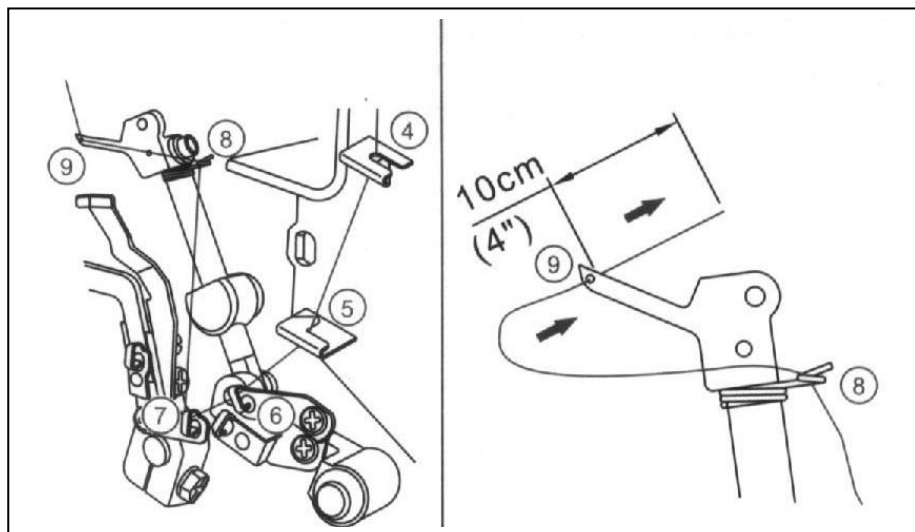
Emelje fel a talpat, hogy a szálszorító nyitva legyen.

Kövesse az ábrákon 1-9-ig tartó utasításokat.

A zölddel jelzett szálvezetőket használja.

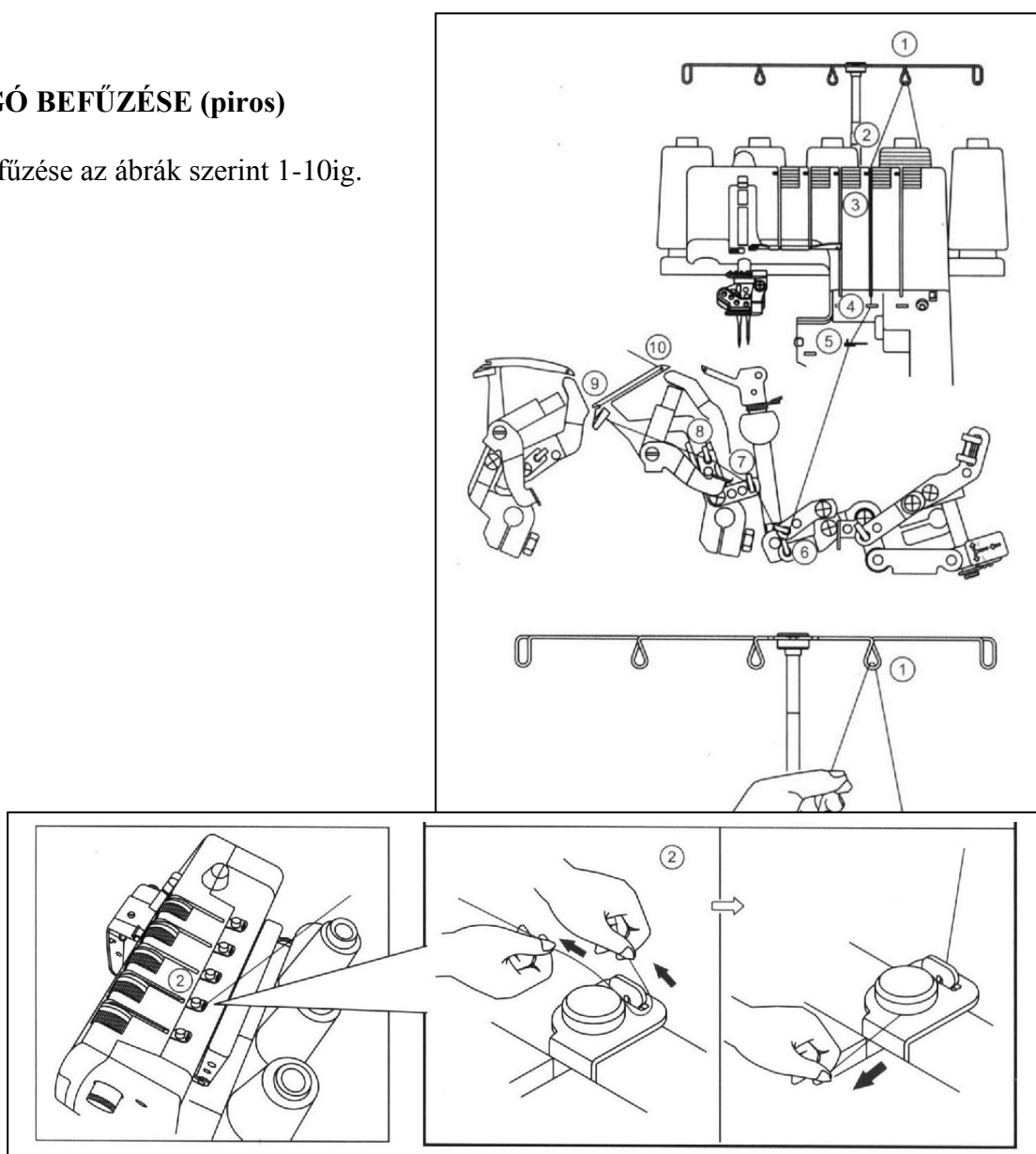


A befűzés után kb. 10 cm hosszú szálat hagyjon szabadon.

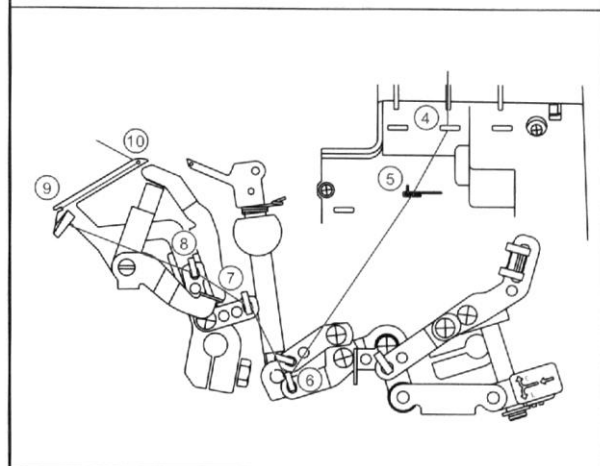
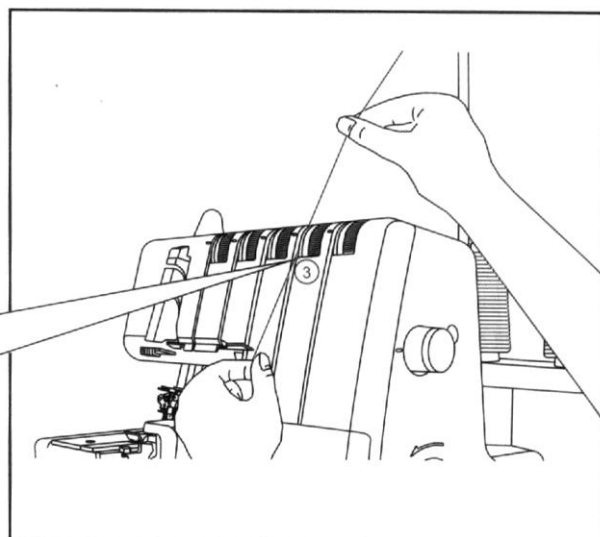
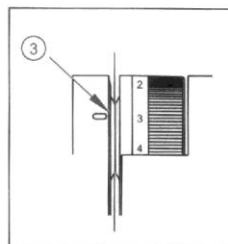


ALSÓ HUOKFOGÓ BEFŰZÉSE (piros)

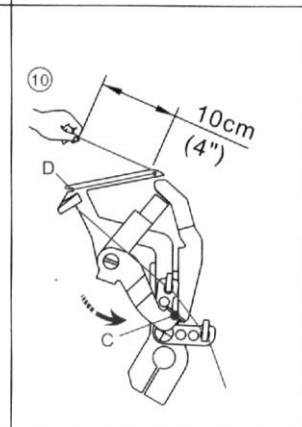
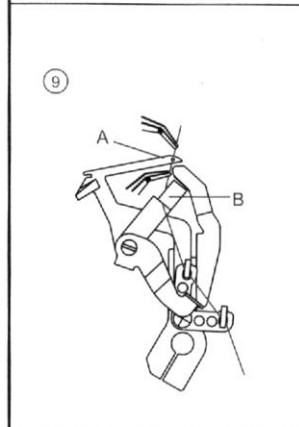
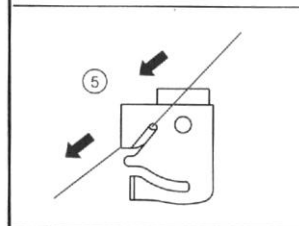
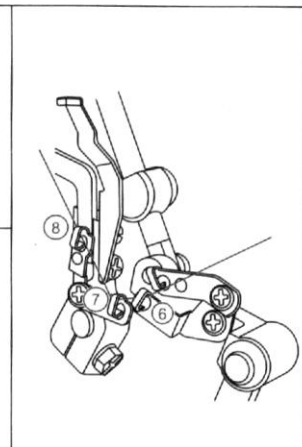
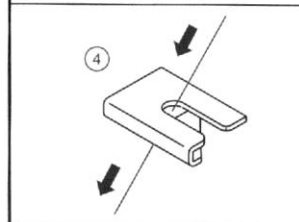
Az alsó hurokfogó befűzése az ábrák szerint 1-10ig.



Ügyeljünk, hogy a cérna a szálszorító tányérjai, közé kerüljön.(3)

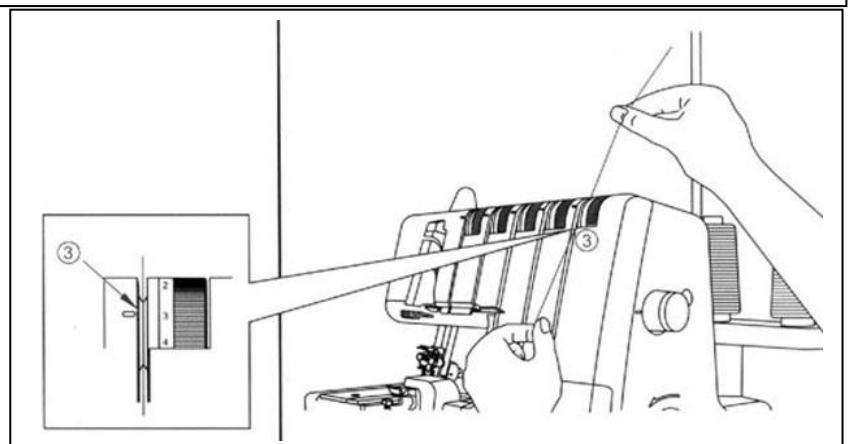
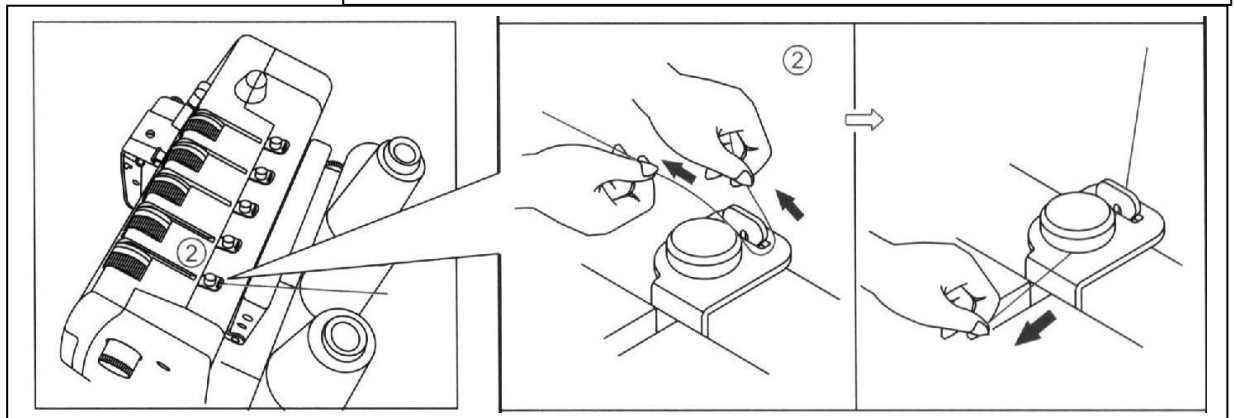
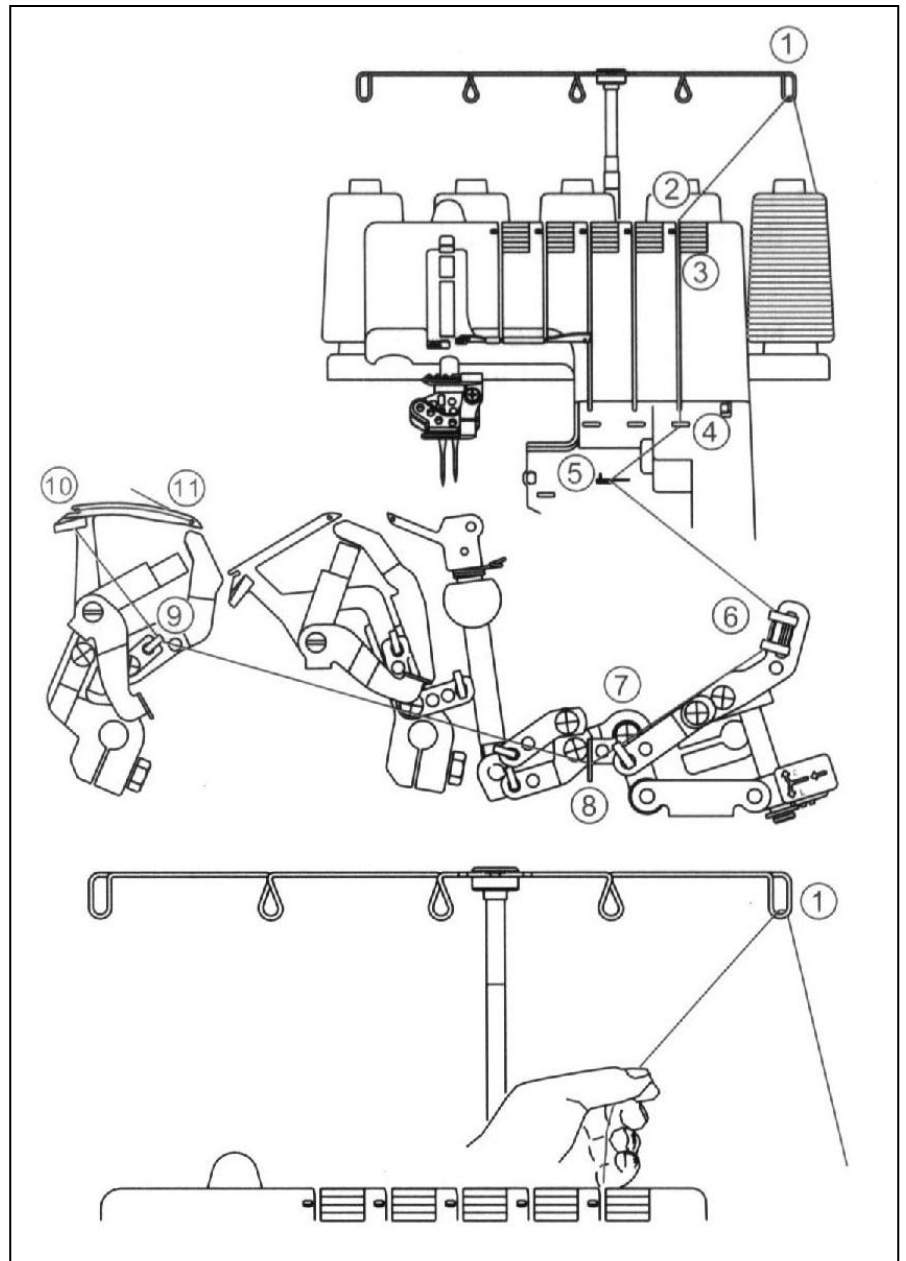


(9) Tűt forgassuk a felső holtpontra. A szálbefűző lemezt (B) tolja a baloldali szélső helyzetbe. A teljes befűzés után hagyjon kb. 10 cm hosszú szálát.

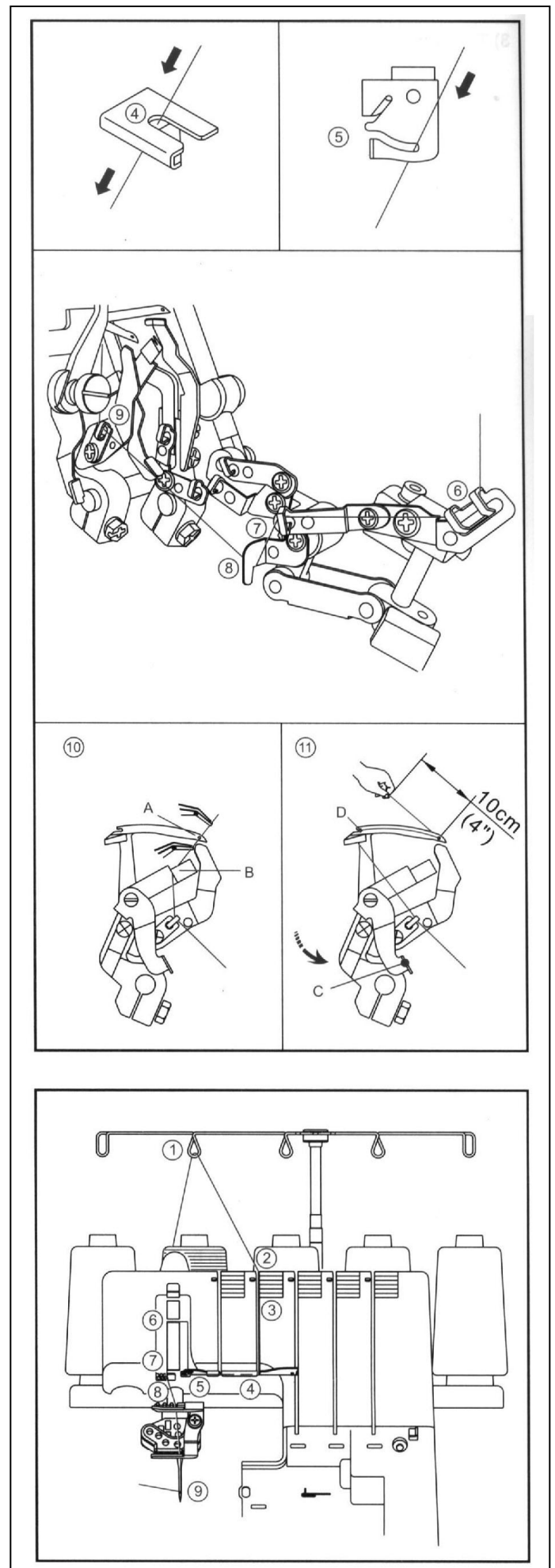


LÁNCÖLTÉSŰ HUOKFOGÓ BEFŰÉSE (BARNA)

Vezesse a szálát a barna színnel jelölt
szálvezetőkön keresztül
az 1-11ig ábrák szerint.



Ügyeljen arra, hogy a szál a szálszorító tányérok, közé kerüljön.

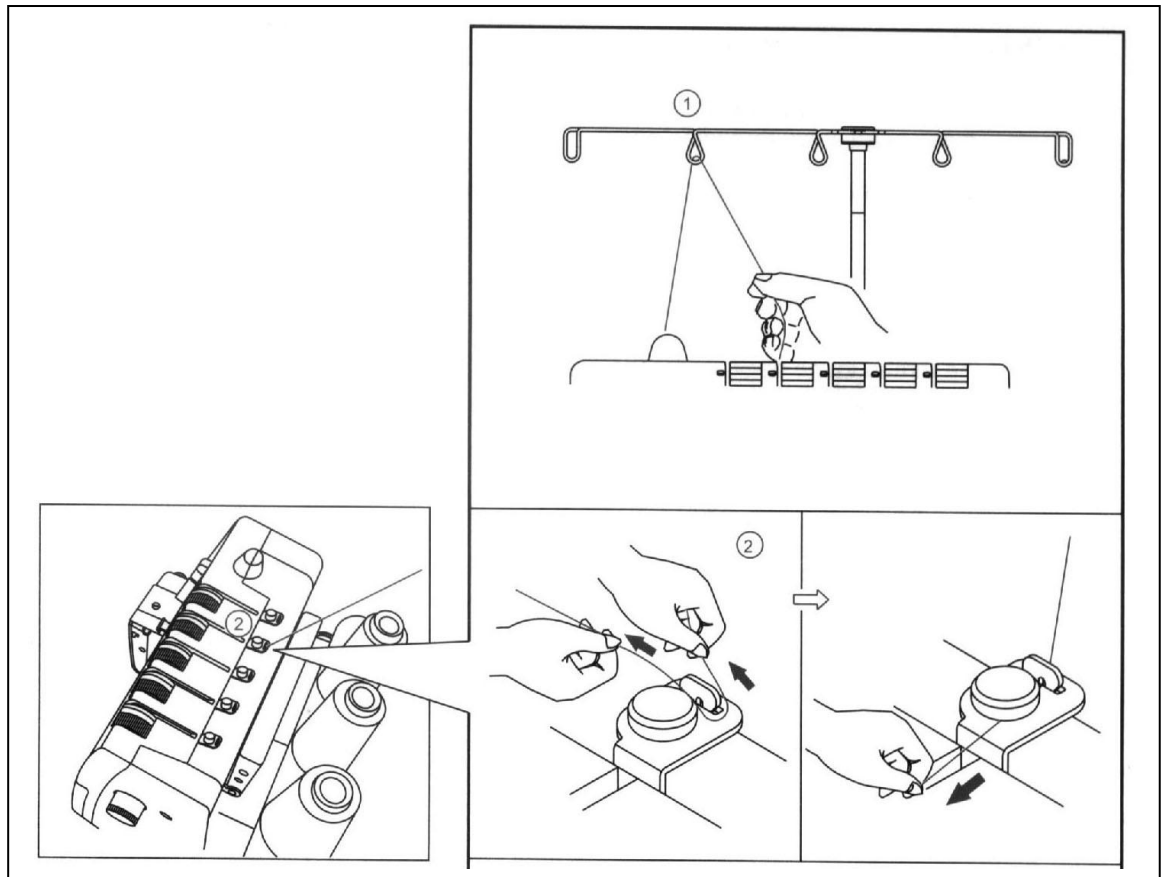


Tekerjük a tűt a felső holtpontban lévő állásba.
A szálbefűző lemezt (B) tolja a baloldali szélső helyzetbe.
A teljes befűzés után hagyjon kb. 10 cm hosszú szálat.

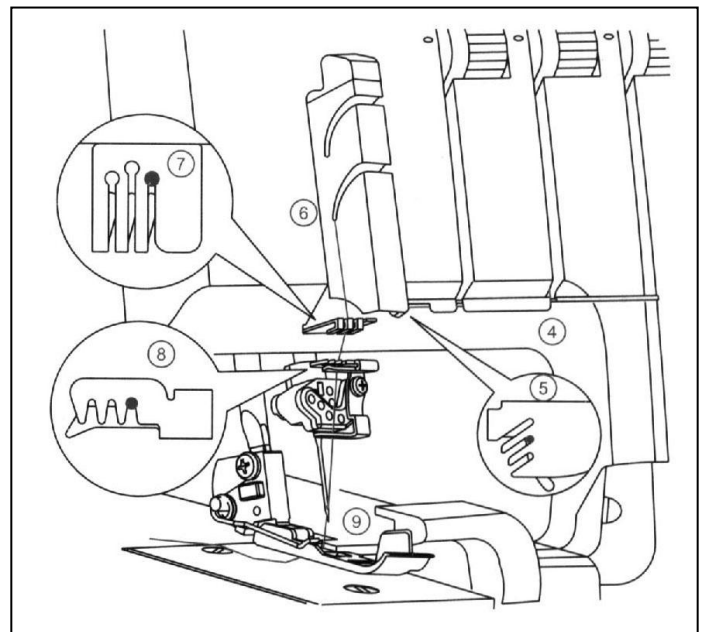
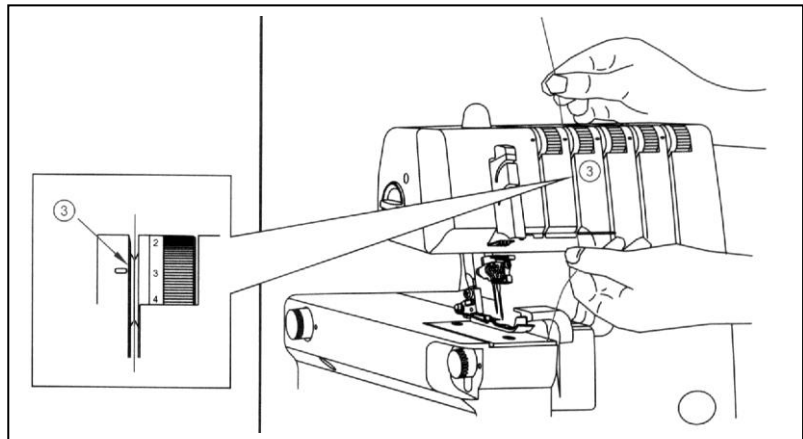
A jobb oldali interlock tű befűzése (kék)

Kövesse az ábrát 1-9ig.

A talpat emelje fel, hogy a szálszorító tányérok között a szál könnyen menjen.

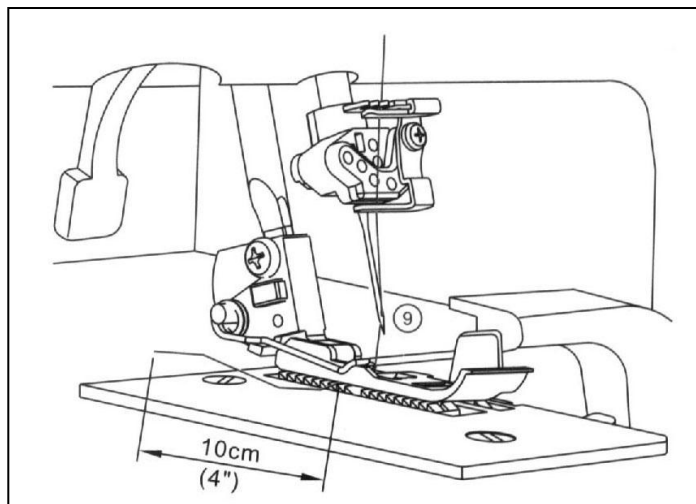


Győződjünk meg, hogy a cérna a szálszorító tányérok között menjen.



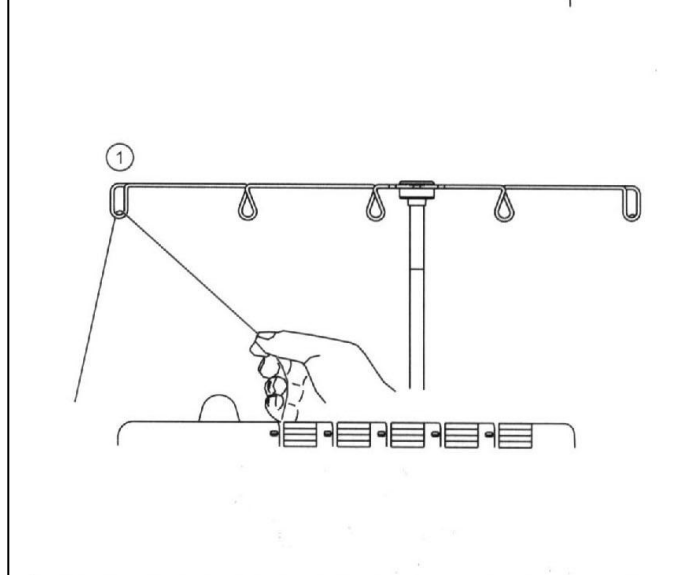
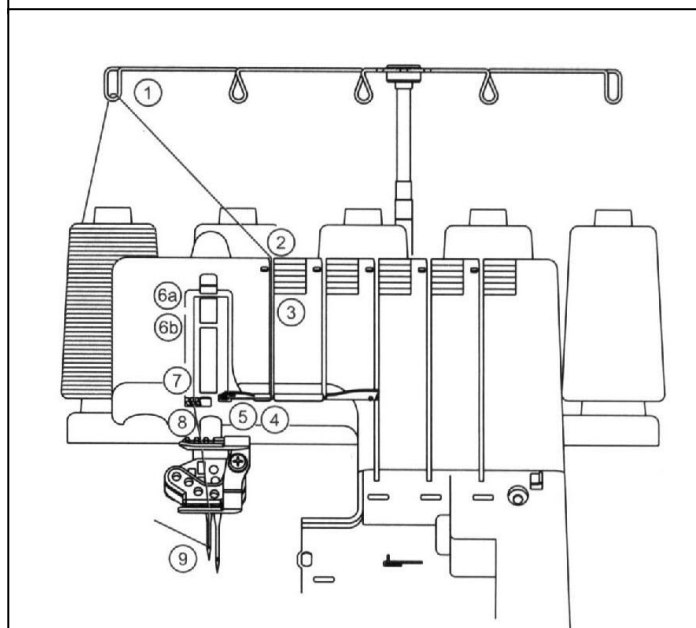
A befűzés után kb. 10 cm hosszú szálát hagyjon szabadon.

A talpat engedjük vissza a helyére a befűzés után.

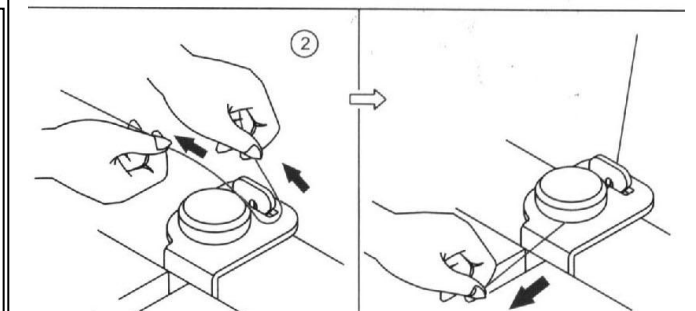
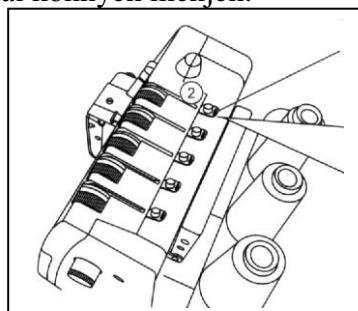


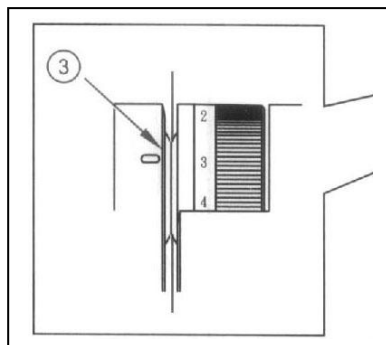
BALOLDALI INTERLOCK TŰ BEFŰZÉSE (narancs)

Kövesse az ábrákat 1-9ig.

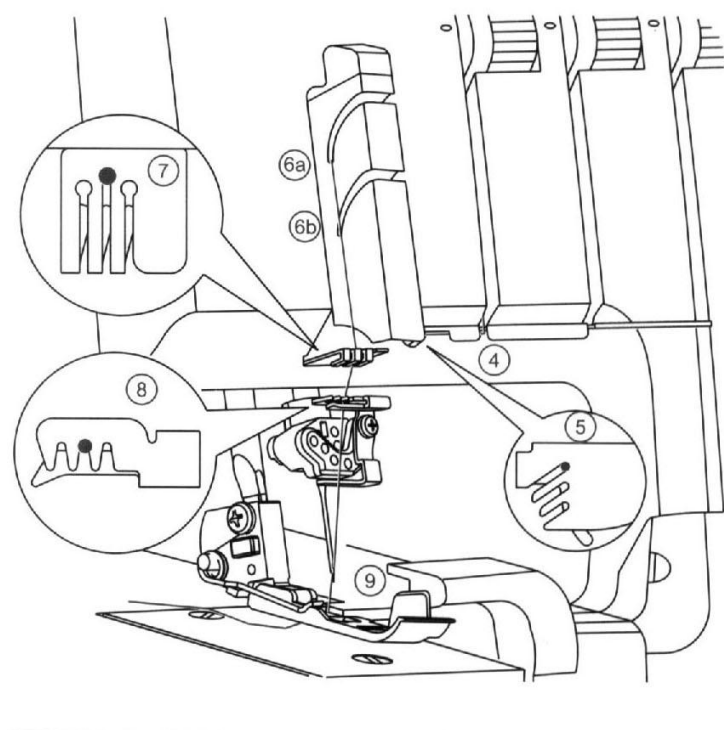
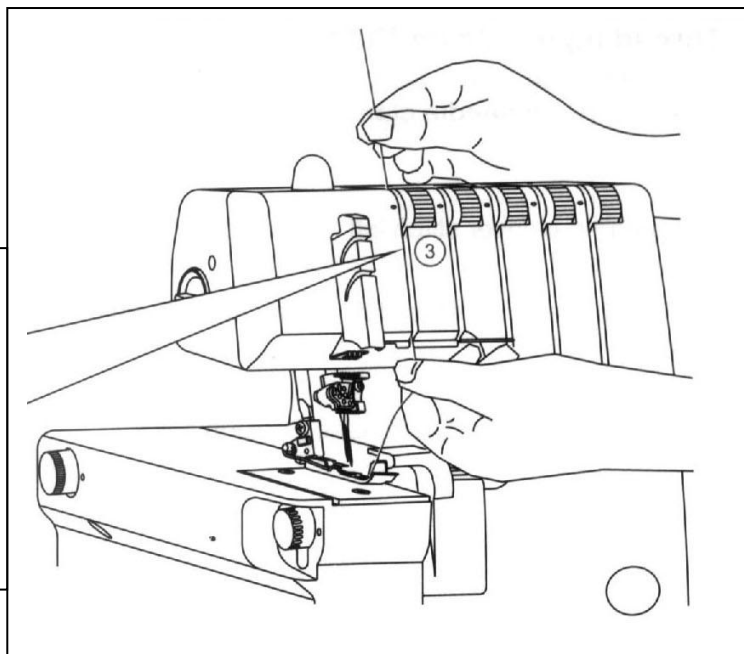


A talpat emelje fel, hogy a szálszorító tányérok között a szál könnyen menjen.



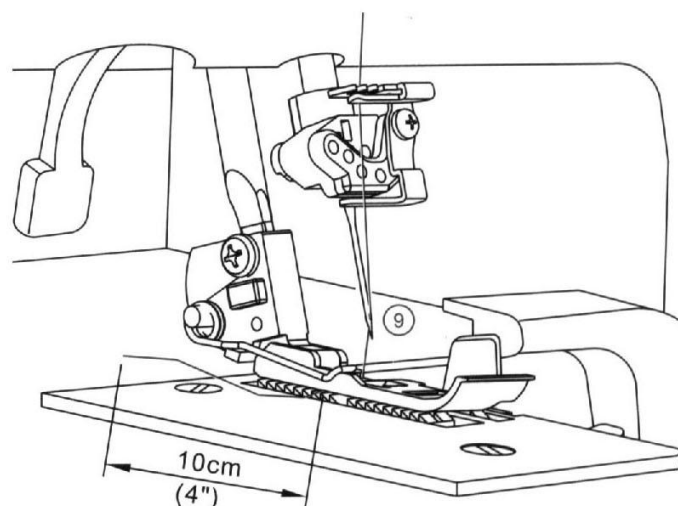


Győződjünk meg, hogy a cérna a szálszorító tányérok között menjen.



A befűzés után kb. 10 cm hosszú szálát hagyjon szabadon.

A talpat engedjük vissza a helyére a befűzés után.

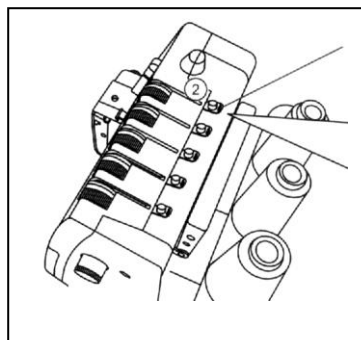


A TŰ BEFŰZÉSE LÁNCÖLTÉSŰ VARRATHOZ (NARANCS)

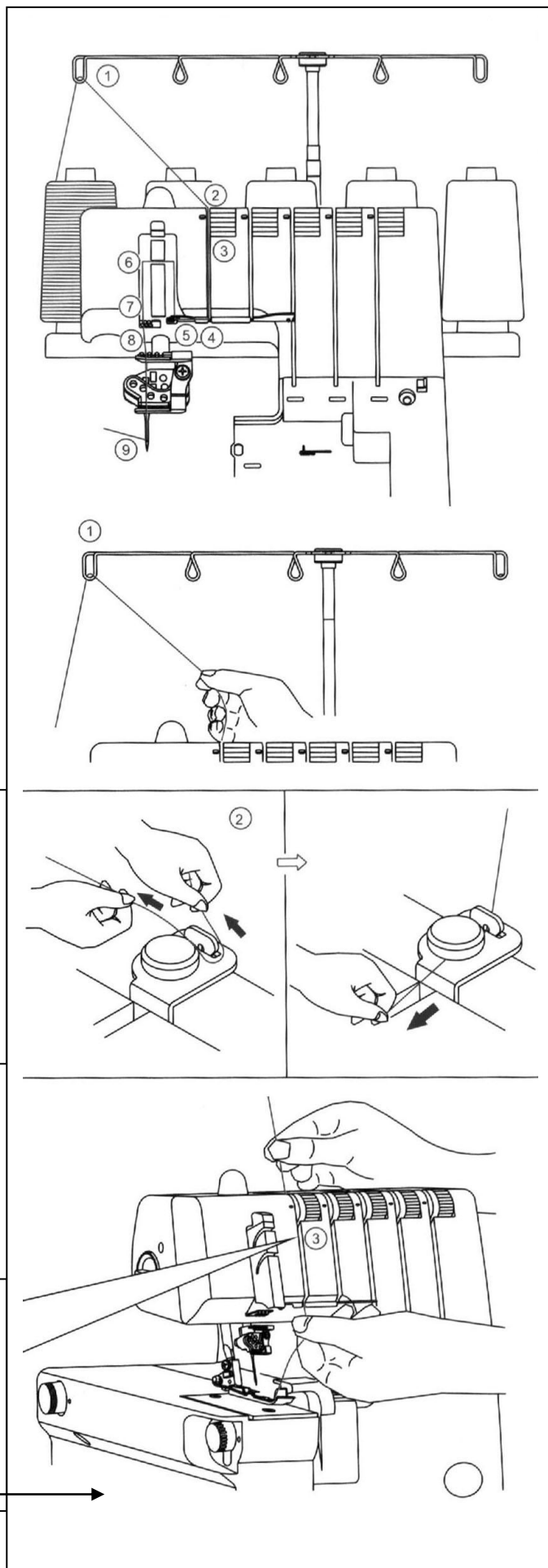
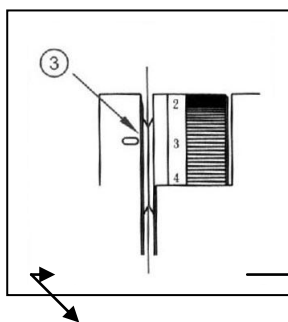
A fedőző varrathoz a baloldali tű befűzése

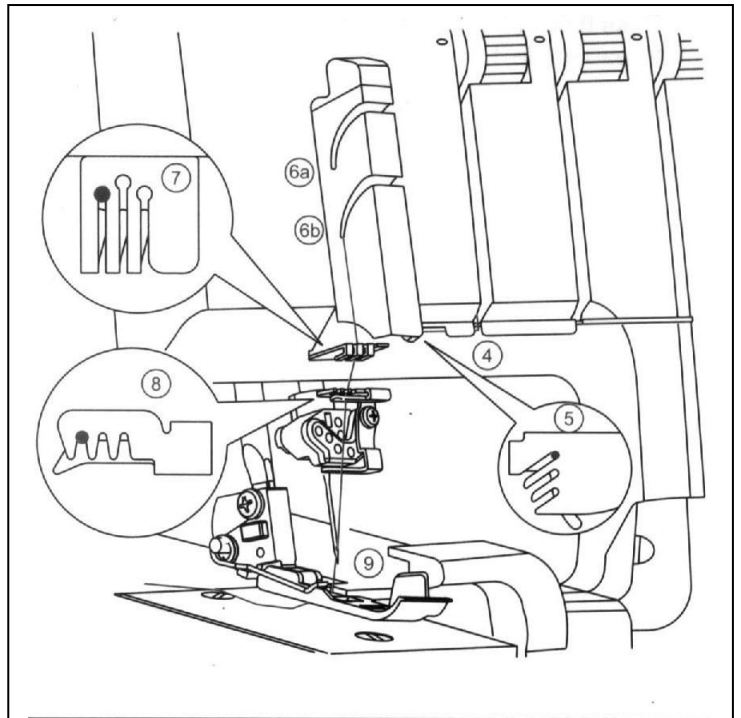
A szálát kövessük az ábrák alapján 1-9ig.

A talpat emelje fel, hogy a szálszorító tányérok között a szál könnyen menjen.



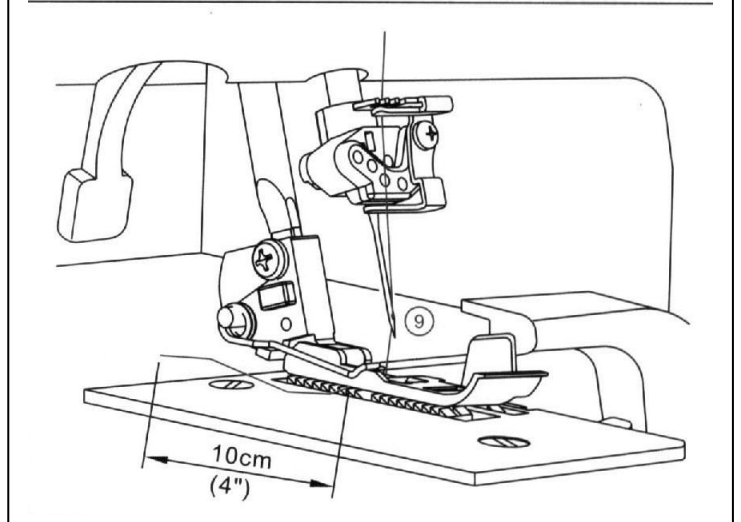
Győződjünk meg, hogy a cérna a szálszorító tányérok között menjen.





A befűzés után kb. 10 cm hosszú szálát hagyjon szabadon.

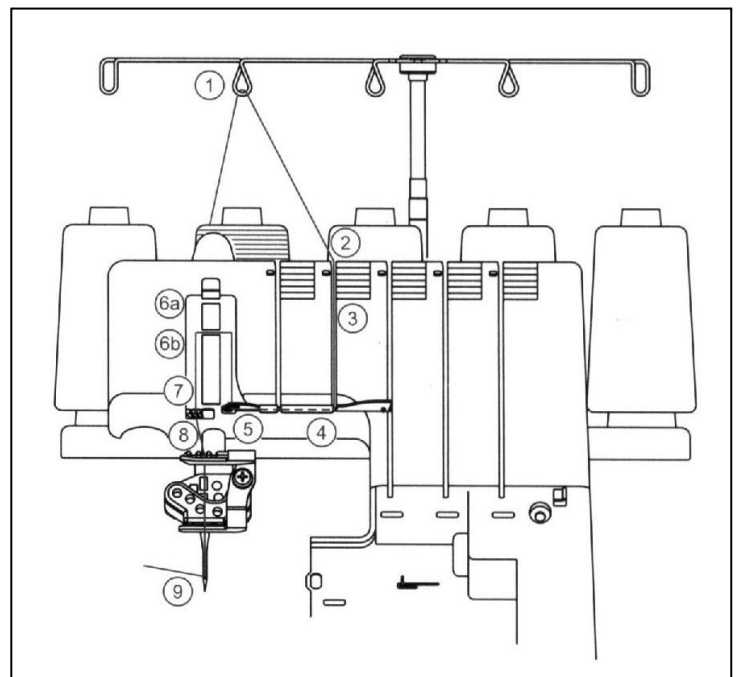
A talpat engedjük vissza a helyére a befűzés után.

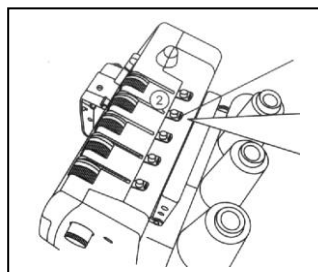


A FEDŐZŐ VARRAT KÖZÉPSŐ TÚJÉNEK BEFŰZÉSE (KÉK)

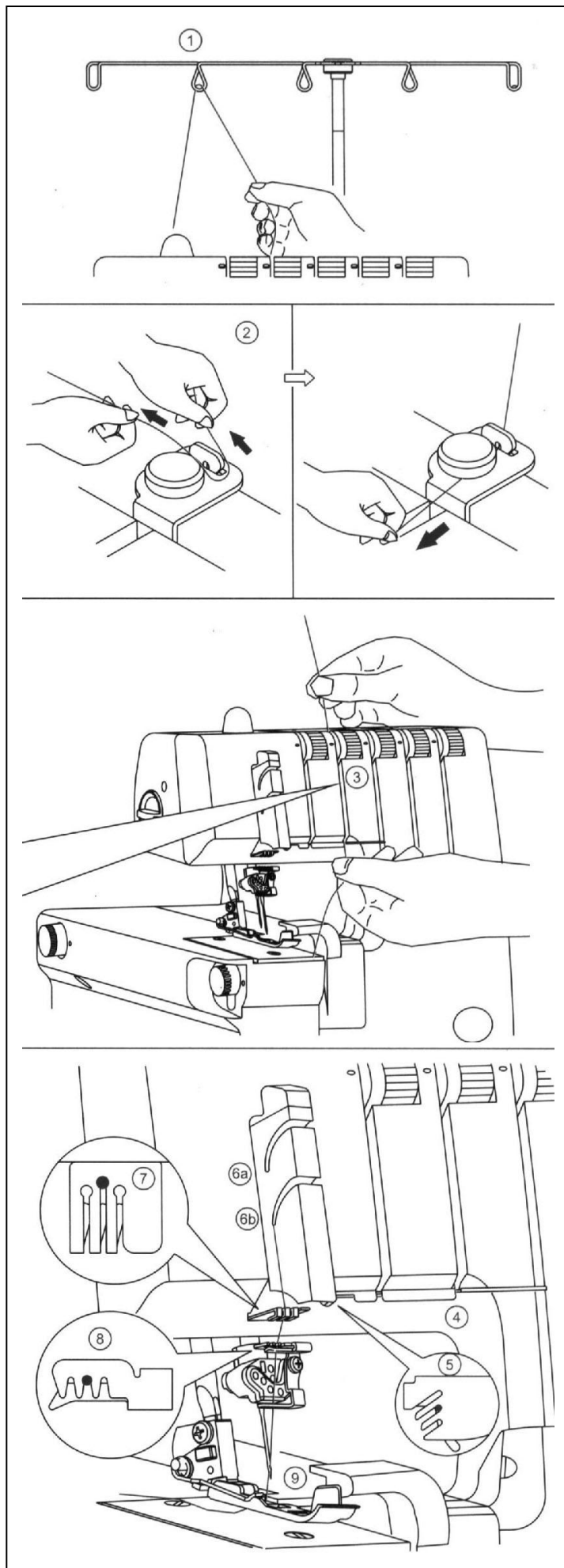
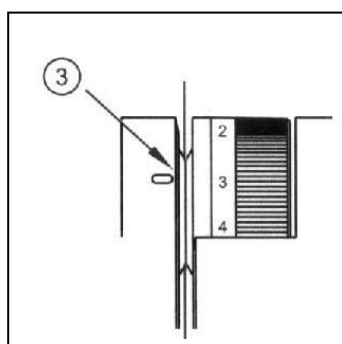
Kövessük az ábrát az 1-9ig.

A talpat emelje fel, hogy a szálszorító tányérok között a szál könnyen menjen.



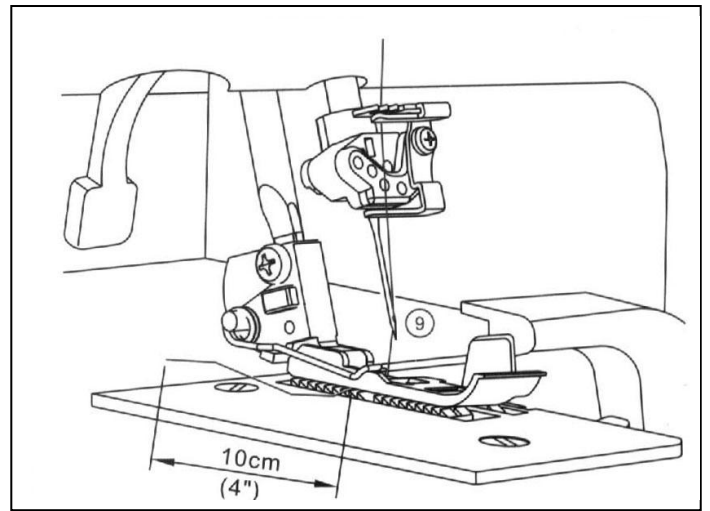


Győződjünk meg, hogy a cérna a szálszorító tányérok között menjen.



A befűzés után kb. 10 cm hosszú szálát hagyjon szabadon.

A talpat engedjük vissza a helyére a befűzés után.

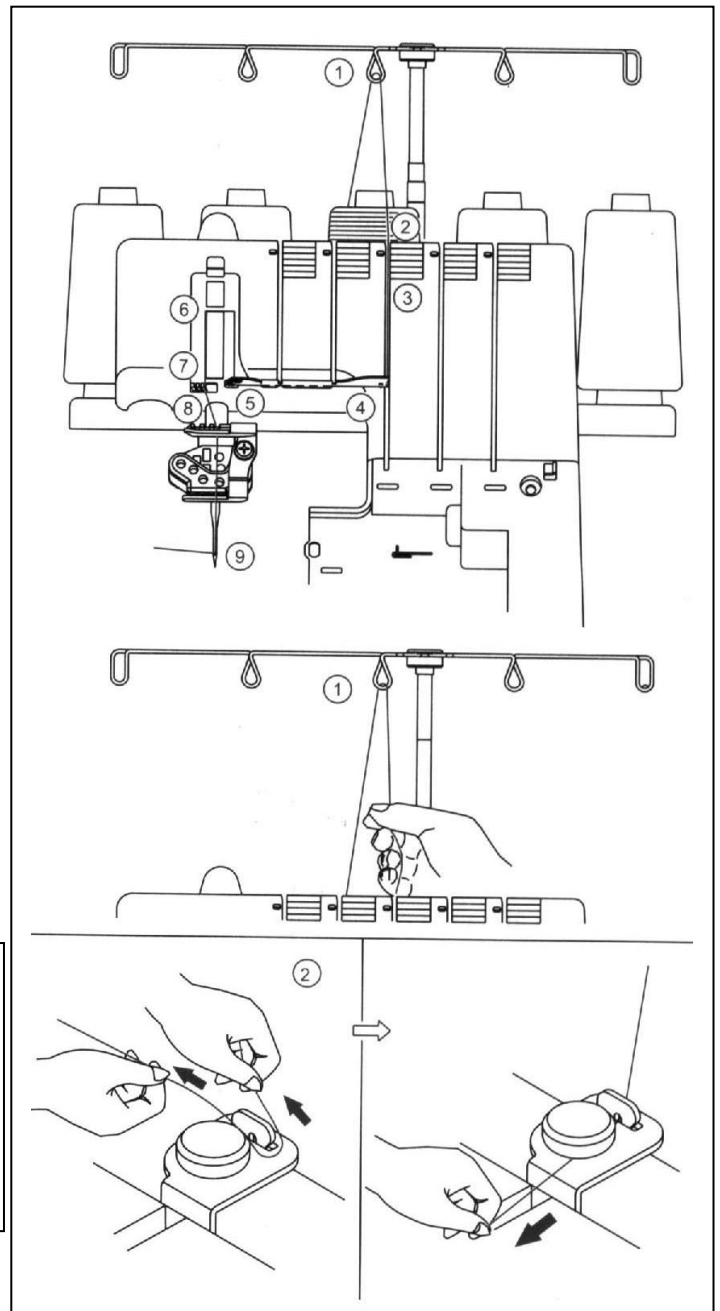
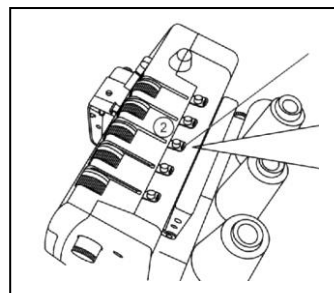


A JOBBOLDALI FEDŐTŰ BEFŰÉSE (ZÖLD)

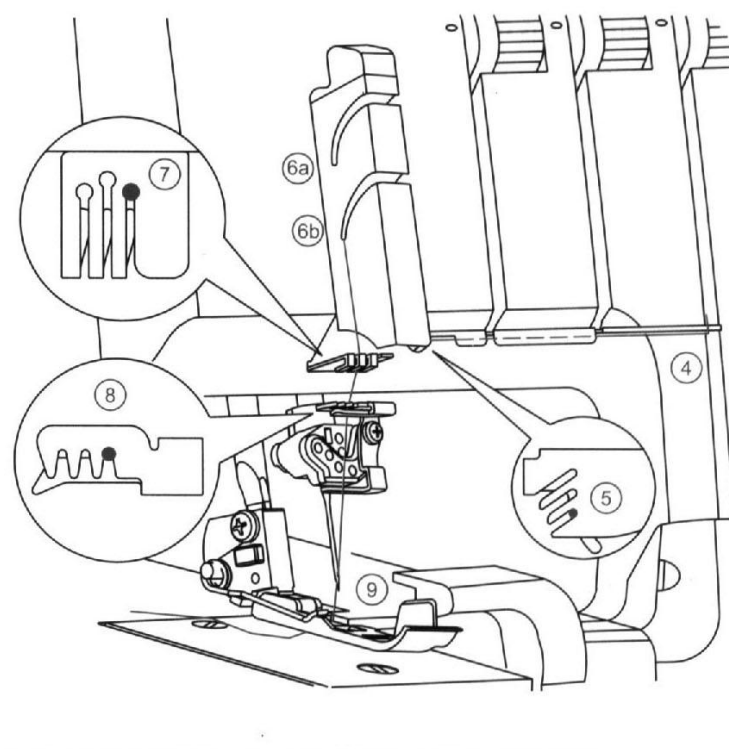
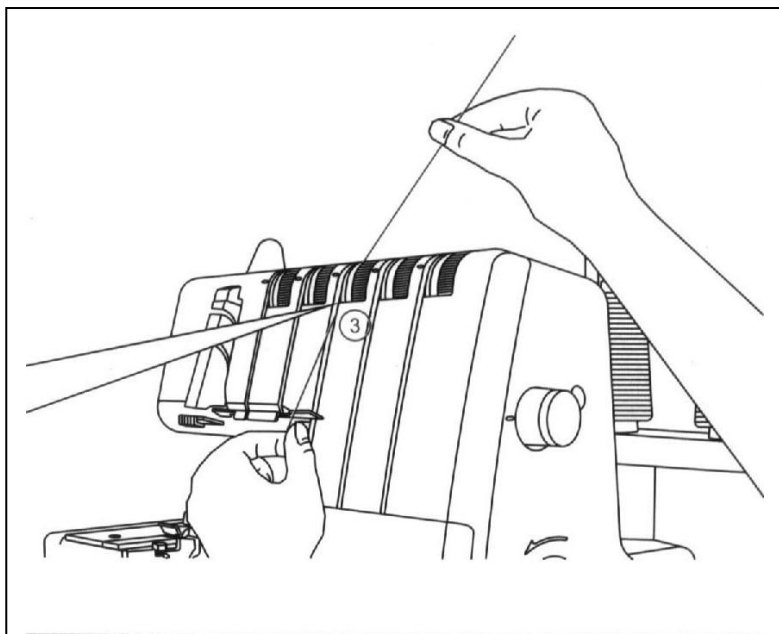
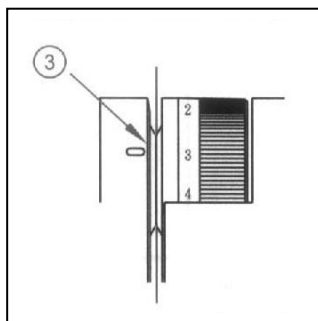
A tűt a tűtartóba az E jelzés helyére helyezze.

Kövessük az ábrát az 1-9ig.

A talpat emelje fel, hogy a szálszorító tányérok között a szál könnyen menjen.

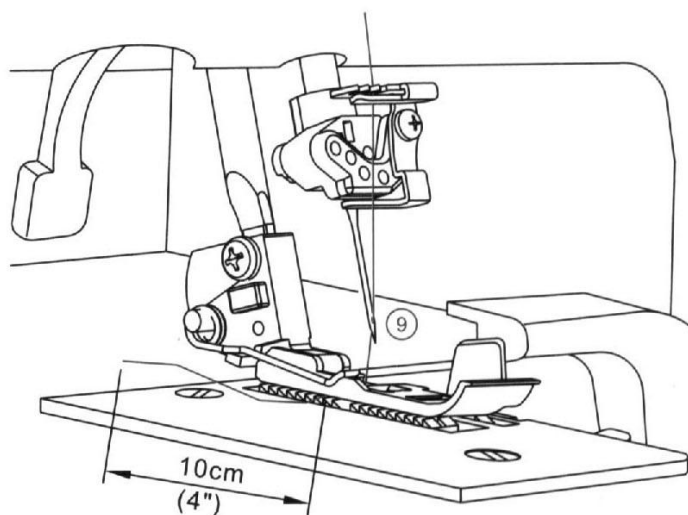


Győződjünk meg, hogy a cérna a szálszorító tányérok között menjen.



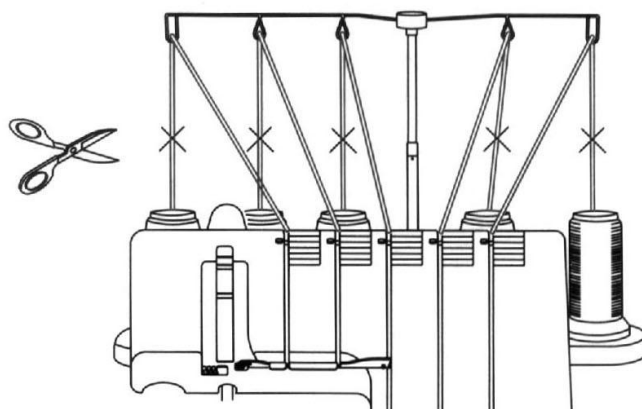
A befűzés után kb. 10 cm hosszú szálát hagyjon szabadon.

A talpat engedjük vissza a helyére a befűzés után.



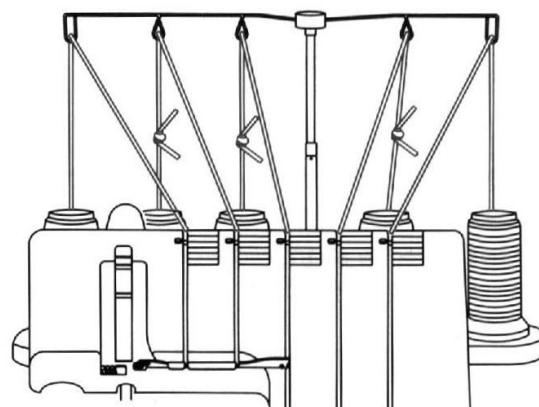
CÉRNÁK CSERÉJE

Vágja el a cérnákat az ábra szerint.

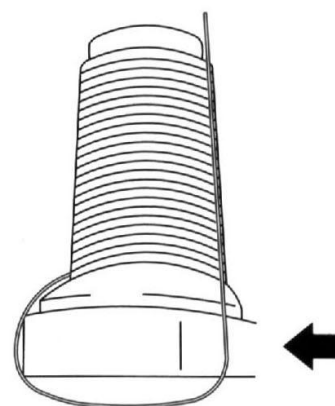


Új céna felhelyezése után az ábra alapján kösse össze a fonalakat.
Gyakorlás ideje alatt ajánlatos a szálszorító színeivel megegyező színű cérnákat használni a varratkép könnyebb felismerése miatt.

Csomózás után emelje fel a talpat, hogy a cérnákat könnyen át lehessen húzni.



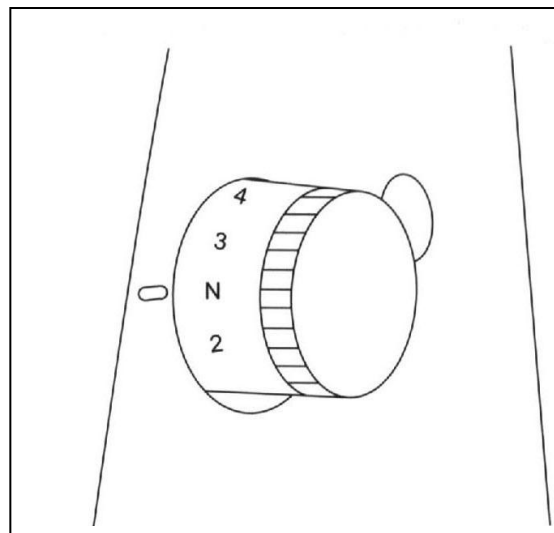
Ügyeljen arra, hogy a céna a kúpról ne tekeredjen le, ezért használjuk a tartozékként szállított cénavédő hálót.



ÖLTÉS NAGYSÁG BEÁLLÍTÁSA

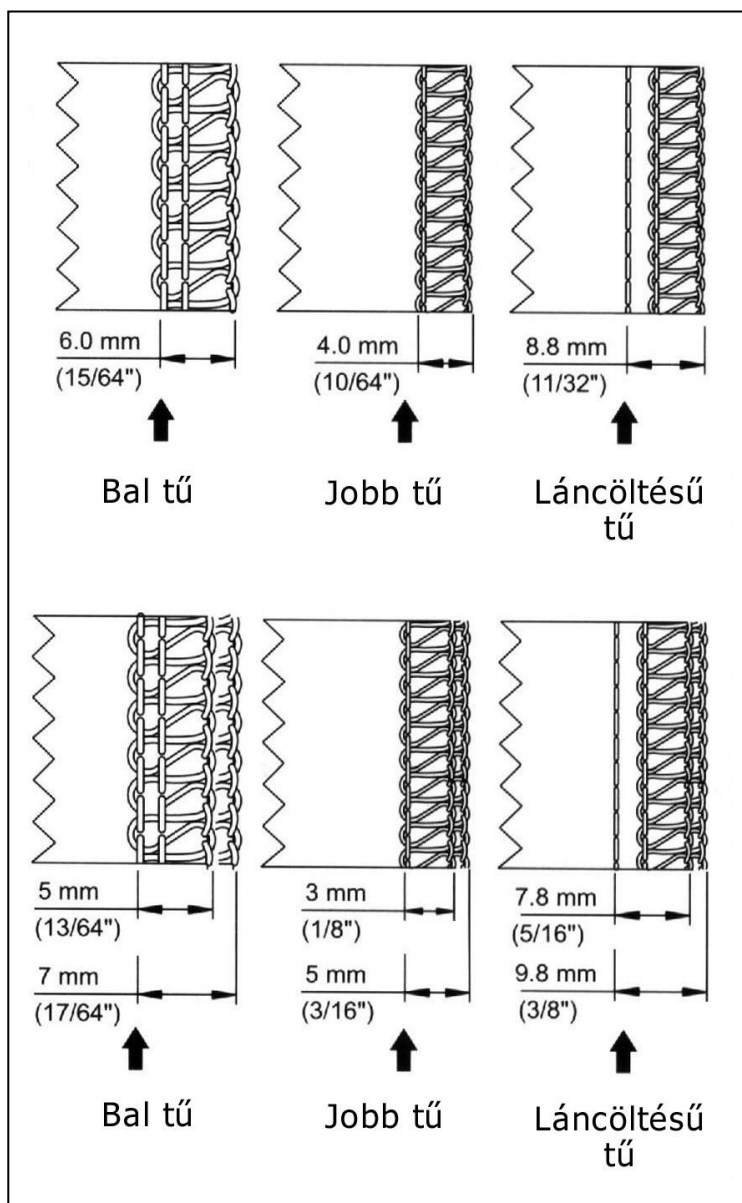
A gép jobb oldalán található forgatógombbal történik a megfelelő öltéshossz beállítása.

„N” közepes vastagságú anyagok varrásánál használja
„N” –4ig vastag anyagok
2 – „N” vékony anyagok varrásánál



KÜLÖNBÖZŐ SZÉLESSÉGŰ VARRATOK BEÁLLÍTÁSA

Amennyiben a tűket különböző helyen használjuk, ezáltal a varrat szélessége változik.



VÁGÁSI SZÉLESSÉG BEÁLLÍTÁSA

A gép bal oldalán lévő forgatógombbal tudja a vágás szélességét állítani.

Az „N” jelzés a normál vastagságú anyagok varrásánál.

Az anyag vastagsága és az anyagrétegek száma szerint lehetséges, hogy az öltés szélességét át kell állítania. Az anyagnak laposan kell simulnia az interlock varratban, hurkok vagy púposodás nélkül.

HURKOK

A vágásszélesség keskenyebb, mint az öltésszélesség. Forgassa a kést jobbra: a beállító kereket az óramutató járásával megegyezően.

PÚPOK

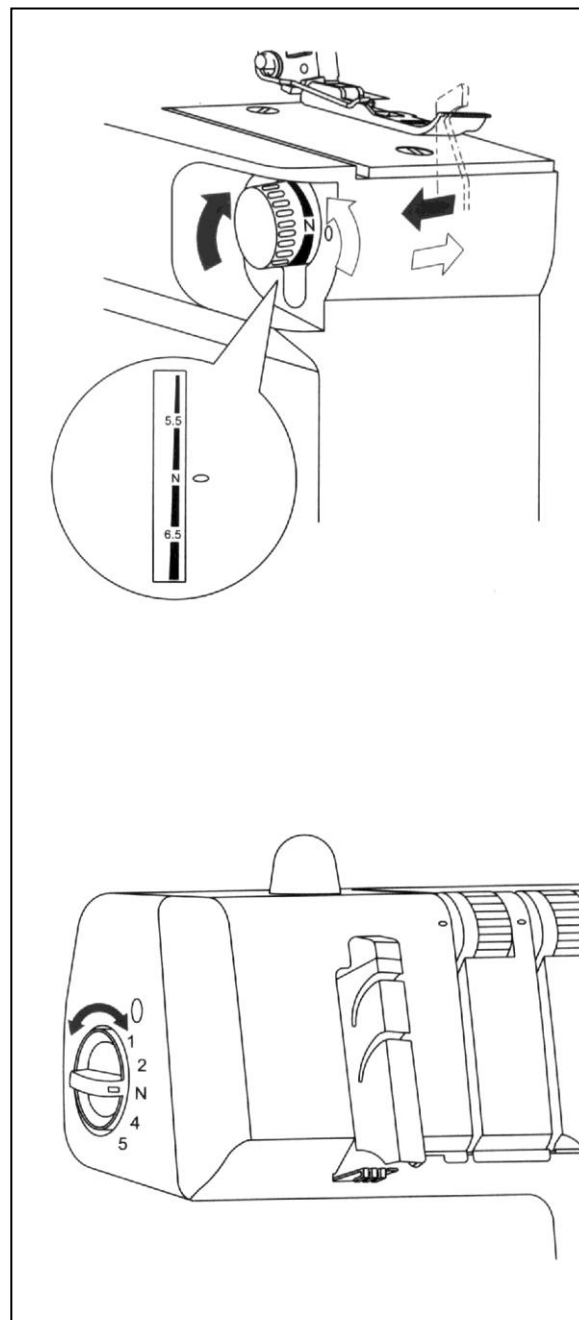
A vágásszélesség nagyobb, mint az öltésszélesség. Forgassa a kést balra: beállító kereket az óramutató járásával ellentétes irányba.

TALP SZOROSSÁG ÁLLÍTÁS

A gép bal oldalán található gombbal történik.

A számok növekedésének arányában 1-5ig nő a talpszorító erő.

Különbéle anyagokhoz a megfelelő talp szorosságot állítsa be.



DIFFERENCIÁL TOVÁBBÍTÁS

A differenciál továbbítás az interlock gépeknél egy kétrészes anyagtovábbító, amely különböző sebességekkel tolja az anyagot. Az első rész több vagy kevesebb anyagot tol a varrótalp alá, mint amennyit a hátsó húz. Ez olyan szövetek varrásánál hasznos, melyek interlock gépeken elhúzódnak vagy feltorlódnak. Vékony anyagoknál is hasznos a differenciál továbbítás, mert itt is elkerülhető a ráncolódás.

Ebben az esetben válassza a 0,5 beállítást. A differenciál továbbításnak két fajtája van, pozitív és negatív.

„N” ÁLTALÁNOS TOVÁBBÍTÁS

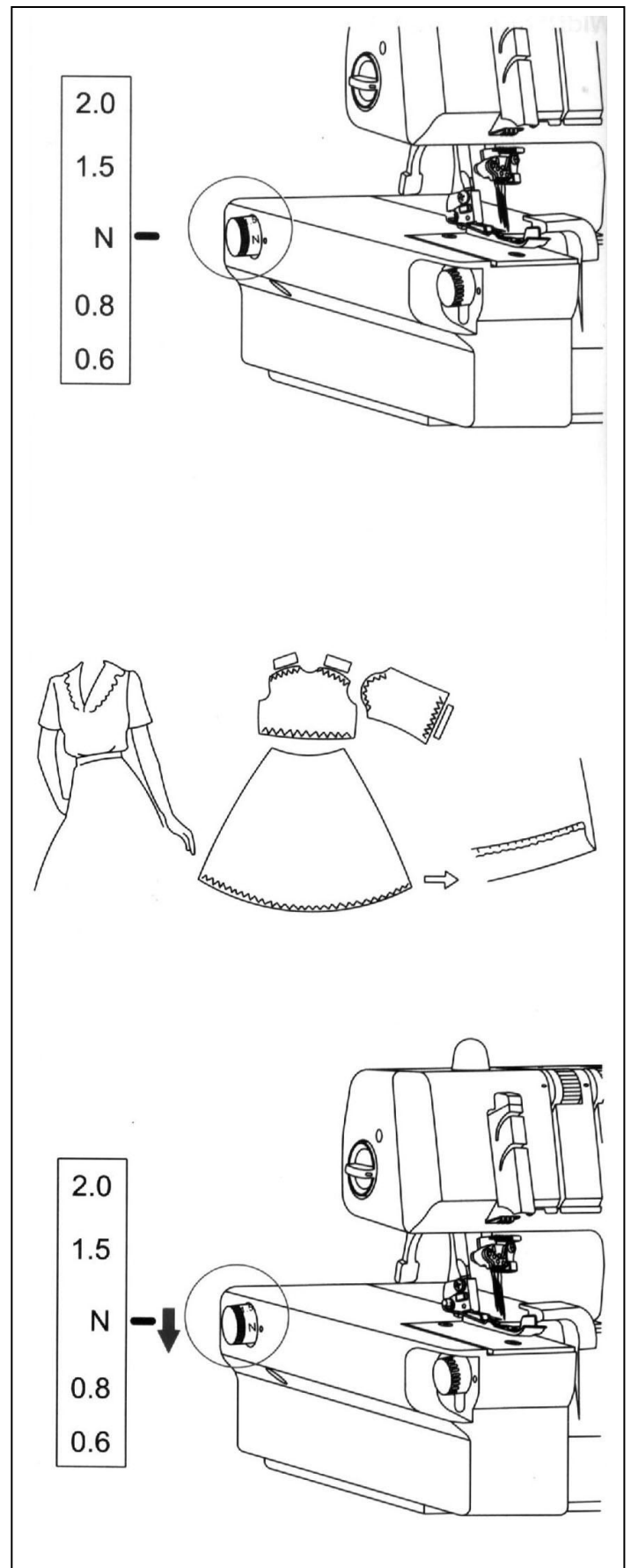
Mindkét differenciál továbbító rész egyformán dolgozik. Az anyag betolása és kihúzása egyforma sebességgel történik.

„N-2.0” POZITÍV TOVÁBBÍTÁS

Minél lazább és nyúlósabb az anyag, annál gyorsabban kell az első továbbítónak az anyagot betolnia, és annál lassabban kell a hátsó továbbítónak kihúznia. Ez megakadályozza, hogy az anyag feltorlódjon vagy megnyúljon.

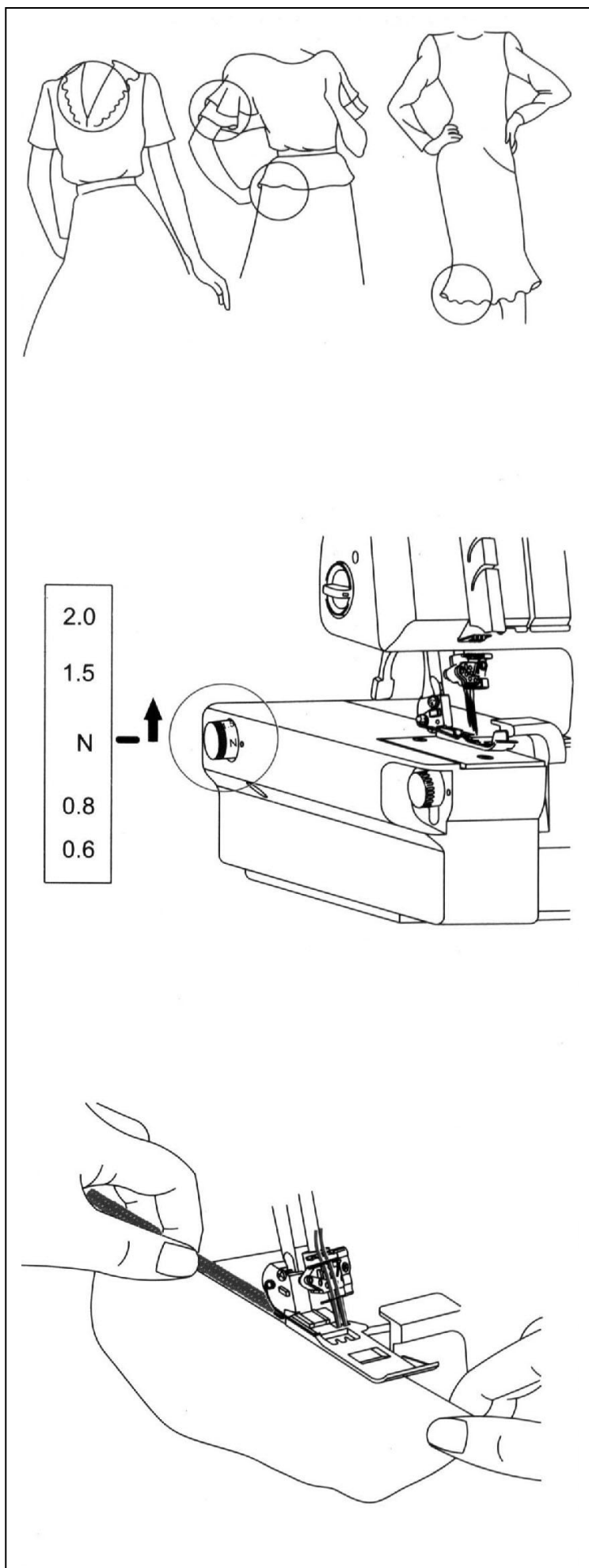
„N-0,6” NEGATÍV TOVÁBBÍTÁS

A továbbító első része lassabban tolja az anyagot, mint azt a hátsó rész húzza. Így az anyag megfeszül és nem ráncosodik.



N-2.0” POZITÍV TOVÁBBÍTÁS

Minél lazább és nyúlósabb az anyag, annál gyorsabban kell az első továbbítónak az anyagot betolnia, és annál lassabban kell a hátsó továbbítónak kihúznia. Ez megakadályozza, hogy az anyag feltorlódjon vagy megnyúljon.



VARRÁS KEZDETE

Mindig készítsen a használt anyag egy kis darabjára próbavarratot. Tegye az anyagdarabot a varrótalp és tű alá. Különösen vastag anyagnál húzza a varrótalp emelőjét előre, hogy nagyobb helye legyen a varrótalp alatt.

Nyomja a varrótalp karját felfelé, hogy süllyessze a varrótalpat.

Az első öltéseket a kézikerek segítségével, kézzel varja. Amikor a lábpedált használja, kezdetben varrjon lassan, és fokozatosan gyorsítsa a varrósebességet.

Az anyagot óvatosan, kézzel vezesse.

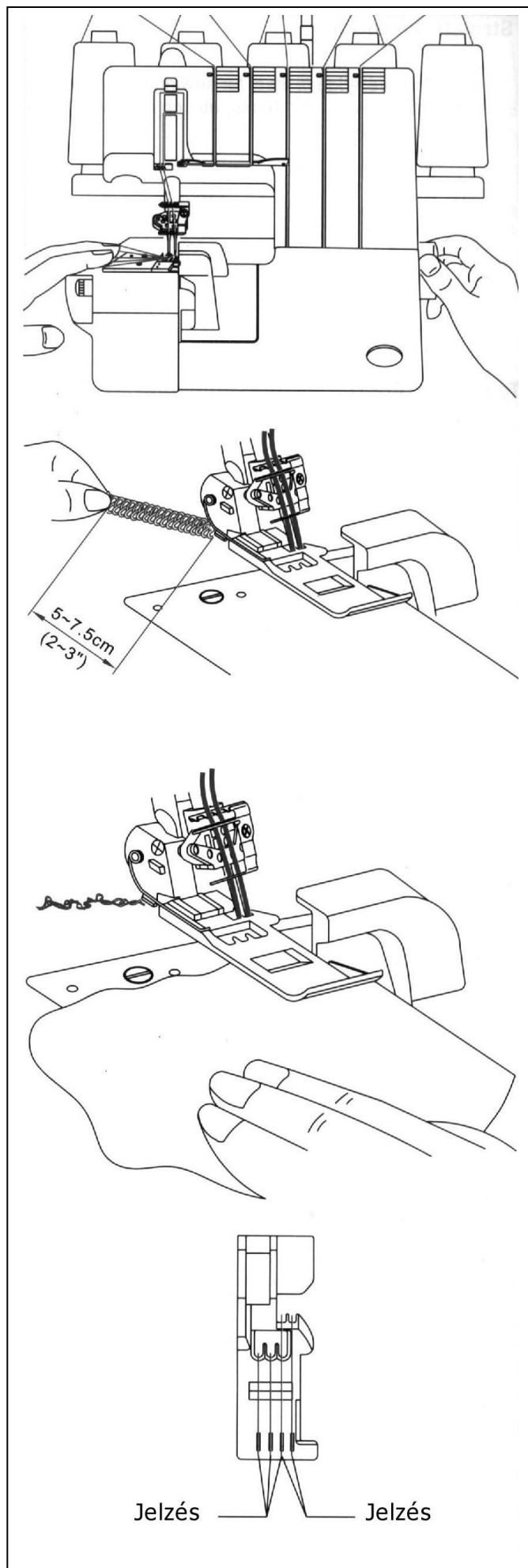
Ellenőrizze az öltéseket. Amennyiben nem egyenletesek, vizsgálja meg a befűzést.

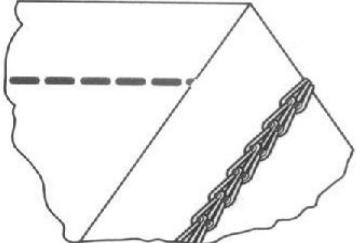
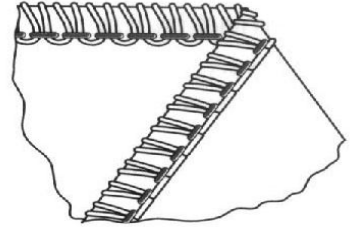
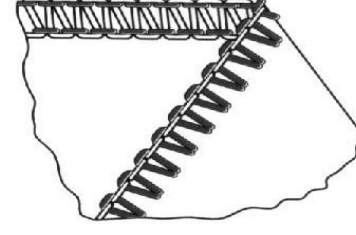
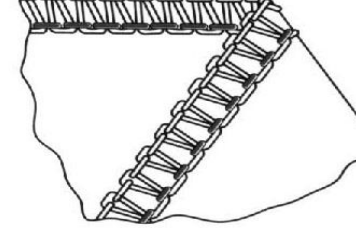
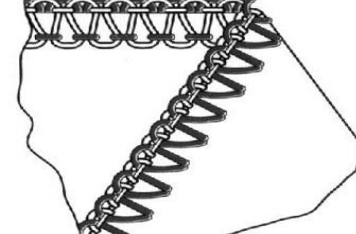
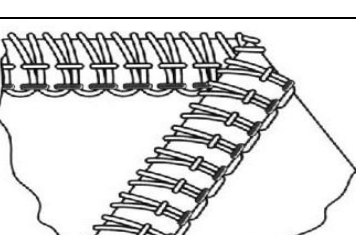
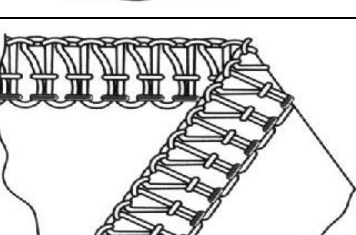
Az anyag végénél varrjon néhány öltéssel tovább (interlock lánc). Nyomja a lábpedált addig, amíg a túllógó szálát a szálvágóval le tudja vágni.

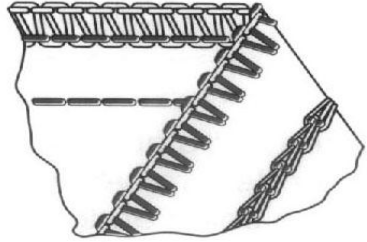
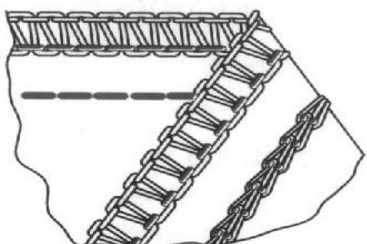
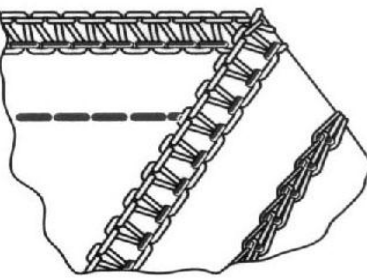
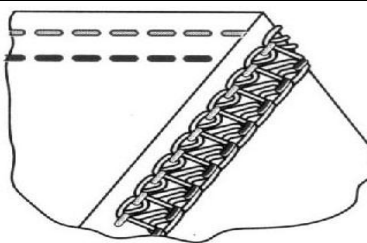
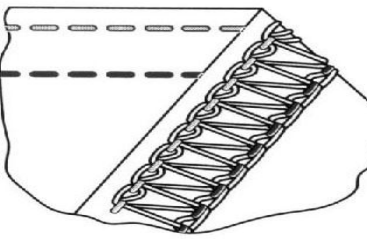
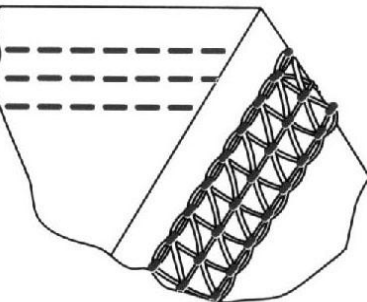
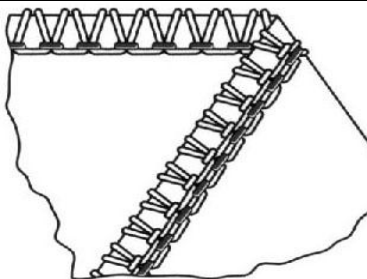
Varrjon egyszerűen tovább úgy, hogy a következő anyagdarabot a túlemezre helyezi. Kattintsa fel a varrótalp elejét és helyezze az anyagot a varrótalp alá.

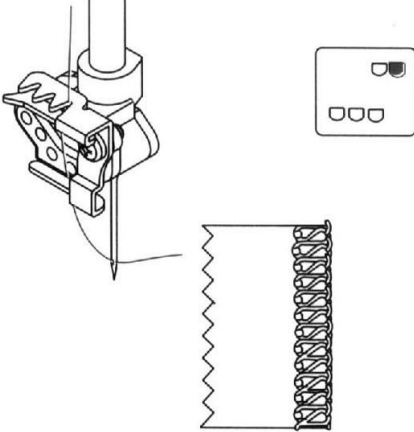
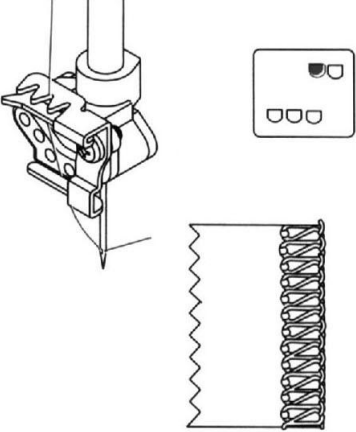
Megjegyzés: Nem szükséges a talpat felemelni ahhoz, hogy a következő anyagdarabot aláhelyezze.



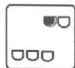
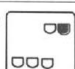

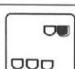

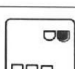

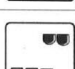
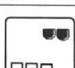





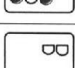
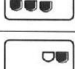
A varrótalpon lévő jelzések mindig a tű vonalát mutatják.



1. Dupla láncöltés		Egytűs, kétszálal rugalmas öltés. Dekorációs varrás. A felső hurokfogó és a kés kikapcsolva.
2. Kétszálal tisztázó varrás		Egytűs, kétszálal tisztázó varrat. Vékony és elasztikus anyagokhoz. Ideális hengergzegély készítéséhez. Varratszélaléség: 4-6 mm.
3. Kétszálal tisztázó varrás		Egytűs, kétszálal varrat. A tűszálal és az alsó hurokfogó szála olyan öltést képez, melyet laposra lehet húzni. Szokásos felhasználás: fehérenmű varrásához és szegéséhez. Varratszélaléség: 4-6 mm.
4. Háromszálal interlock		Egytűs három szálal varrat. Három szál kapcsolódik egymásba az anyag szélén, és egyenletes öltést képez. Szokásos felhasználás: középnehéz anyagok, kötöttáru, szélzáráshoz hajtott anyagoknál. Varratszélaléség: 4-6 mm.
5. Háromszálal lapos interlock		Három szál egyoldalal öltést képez, melyet lapos varrattá lehet széthúzni. A varrat hasonlít ahhoz az öltéshez, amit a konfekció pólókon, és kötött sportruházaton látni. Szokásos felhasználás: vastag kötöttáru, és díszítő öltések. Varratszélaléség: 4-6 mm.
6. Háromszálal ultra sztreccs biztonsági varrattal		Két tű, három szálal varrat. Szokásos felhasználás: trikók és spandeksz anyagok varrásához
7. Négyzálal, biztonsági varratos interlock		Két tű, négyzálal varrat. Szokásos felhasználás: közepes és vastag anyagok varrásához.

8. Négyzálas biztonsági varrattal		Négyzálas öltés, biztonsági varrattal. Kétszálas interlock és dupla láncöltés kombinációja.
9. Ötszálas keskeny biztonsági varrattal.		Ötszálas öltés, biztonsági varrattal. Háromszálas interlock és dupla láncöltés kombinációja. Szokásos felhasználás: rugalmas anyagok varrásához.
10. Ötszálas széles biztonsági varrattal		Ötszálas öltés, biztonsági varrattal. Háromszálas interlock és dupla láncöltés kombinációja. Szokásos felhasználás: rugalmatlan anyagok varrásához.
11. Fedőző varrat, keskeny.		A háromszoros fedőző öltés 2,5 mm széles. Két tűvel és a láncöltés hurokfogóval két párhuzamos varrat keletkezik. Szokásos felhasználás: kötöttáru, varratok steppelése paszpólozás.
12. Fedőző varrat széles		A háromszoros fedőző öltés 5 mm széles. Két tűvel és a láncöltés hurokfogóval két párhuzamos varrat keletkezik. Szokásos felhasználás: szegélylezáráshoz, varratok steppelése, övpántok.
13. Háromtűs fedőző varrat		A háromszoros fedőző öltés 5 mm széles. Három tűvel és a láncöltés hurokfogóval három párhuzamos varrat keletkezik. Szokásos felhasználás: szegélylezáráshoz, varratok steppelése, paszpólozás.
14. Háromszálas mikrovarrat		Egytűs, háromszálas interlock varrat. Három szál szabályos öltést képez, keskeny szegélylezárásként. Szokásos felhasználás: kendők, szalvéták, és fodrok szegése. Könnyű anyagból készített fehérnemű.

Varrat szélesség	4.0 mm	6.0 mm
Tű használat	Jobb oldali tű	Bal oldali tű
Tűbefűzési ábra	Kék	Narancssárga
	 <p>The diagram for the 4.0 mm seam shows a right-hand needle (pointing to the right) stitching a blue thread. It includes a side view of the needle and foot, a top-down view of the needle with two thread loops, and a side view of the finished zigzag seam with a blue thread.</p>	 <p>The diagram for the 6.0 mm seam shows a left-hand needle (pointing to the left) stitching an orange thread. It includes a side view of the needle and foot, a top-down view of the needle with two thread loops, and a side view of the finished zigzag seam with an orange thread.</p>

	Öltés típus		Fonal fékek beállítása közepes vastagságú anyaghoz és 60-as vastagságú cérnához					Kézikerék pozíció
			Narancs	Kék	Zöld	Piros	Barna	
1	Dupla láncöltés			7.0			7.5	C
2	Kéttűs tisztázó varrás	4.0mm 		6.5		4.0		L
		8.0mm 	8.5			3.0		L
3	Kétszálás tisztázó varrás	4.0mm 		1.0		5.5		L
		6.0mm 	1.0			5.0		L
4	Háromszálás interlock varrat	4.0mm 		4.0	4.0	4.0		L
		6.0mm 	4.0		3.5	3.5		L
5	Háromszálás lapos interlock	4.0mm 		0.0	4.5	7.0		L
		6.0mm 	0.0		4.5	7.0		L
6	Háromszálás ultra sztreccs biztonsági varrat		8.5	4.0		3.0		L
7	Négyszálás, biztonsági interlock		4.0	4.0	4.0	4.0		L
8	Négyszálás biztonsági varrat		4.0	1.0		5.5	7.5	L
9	Ötszálás, keskeny biztonsági varrat		4.0	4.5	3.5	3.5	7.5	L
10	Ötszálás, széles biztonsági varrat		4.0	4.0	4.0	4.0	7.5	L
11	Fedőző varrat keskeny	2.8mm 	6.0	7.0			6.5	C
12	Fedőző varrat széles	5.6mm 	6.0		7.0		6.0	C
13	Háromtűs fedőzővarrat	5.6mm 	6.0	7.0	7.0		4.0	C
14	Háromszálás mikrovarrat	4.0mm 		5.0	4.0	7.0		L

KÉSVÁGÁS KIKAPCSOLÁSA

Figyelem!

A műveletet csak kikapcsolt állapotban végezze!

A kést a 9. oldalon leírtak szerint kapcsolja ki.

FELSŐ HUOKFOGÓ KIKAPCSOLÁSA

A túrudat vigye az alsó holtpontra.
A huokfogó mozgató tengelyen levő műanyag gombot nyomja meg és toljuk lefelé.

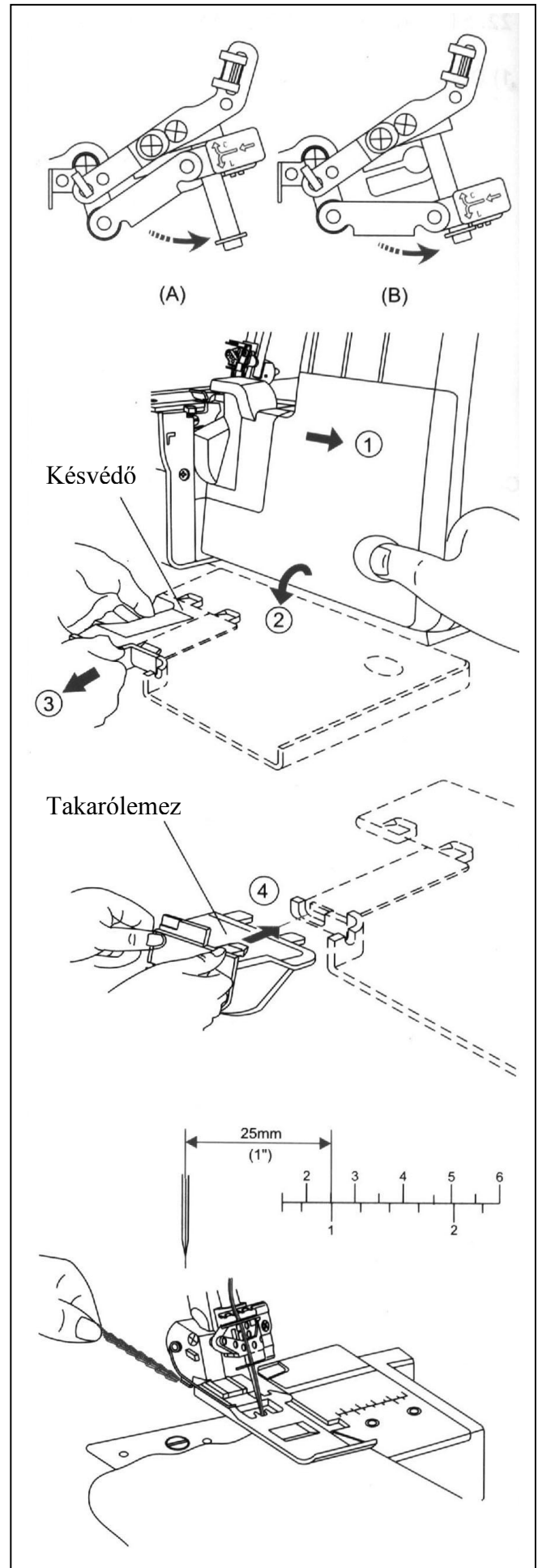
TAKARÓLEMEZ FELSZERELÉSE

Nyissa ki az ajtót és vegye ki a késvédő betétet, és annak helyére tolja a takarólemezt.

VARRÁS KEZDETE

Láncöltés varrásánál az anyagnak mindig a tű(k) és a varrótalp alatt kell lennie.
Süllyessze a talpat és varrja meg az első öltéseket kézzel a kézikerékkel.

Amikor elérkezik az anyag széléhez, varrjon tovább az anyagszélnél addig, amíg a szálát a szálvágóval el tudja vágni.
Ne emelje fel a varrótalpat.
Kezdje el varrni a következő anyagdarabot, kattintsa fel a varrótalp elejét, tolja alá az anyagot és varrjon.

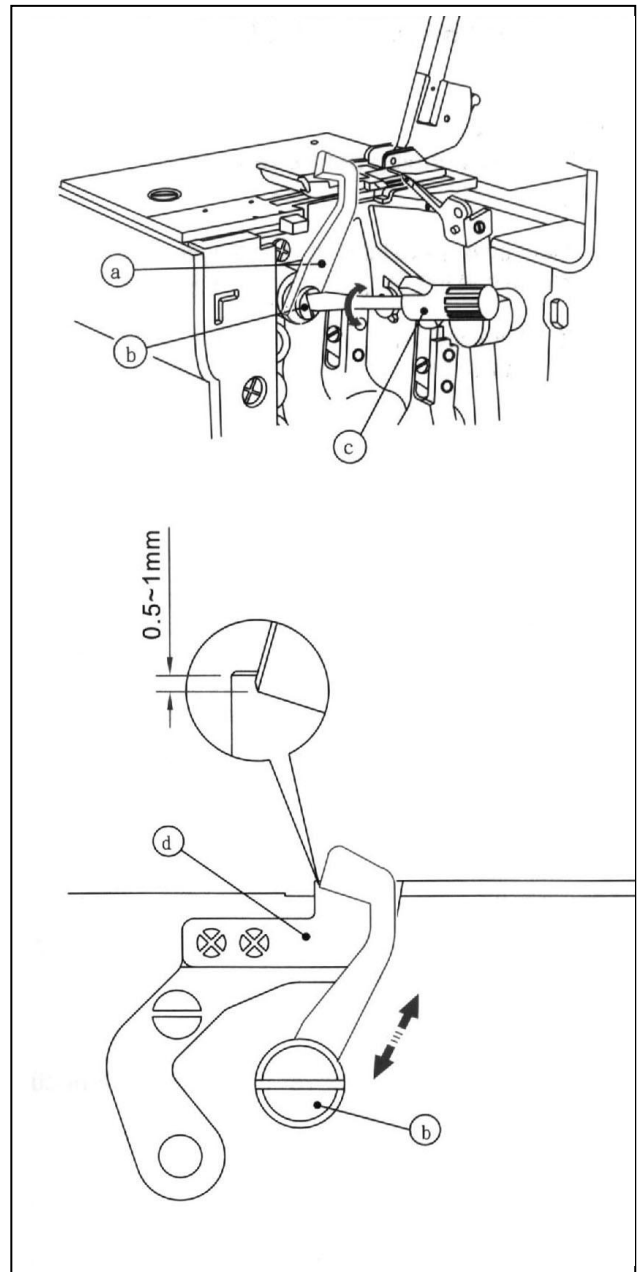


MOZGÓ KÉS CSERÉJE

A tartozékdobozban található egy pótmozgó kés.
Ha az első kés tompa vagy
elhasználált ki kell cserélni.

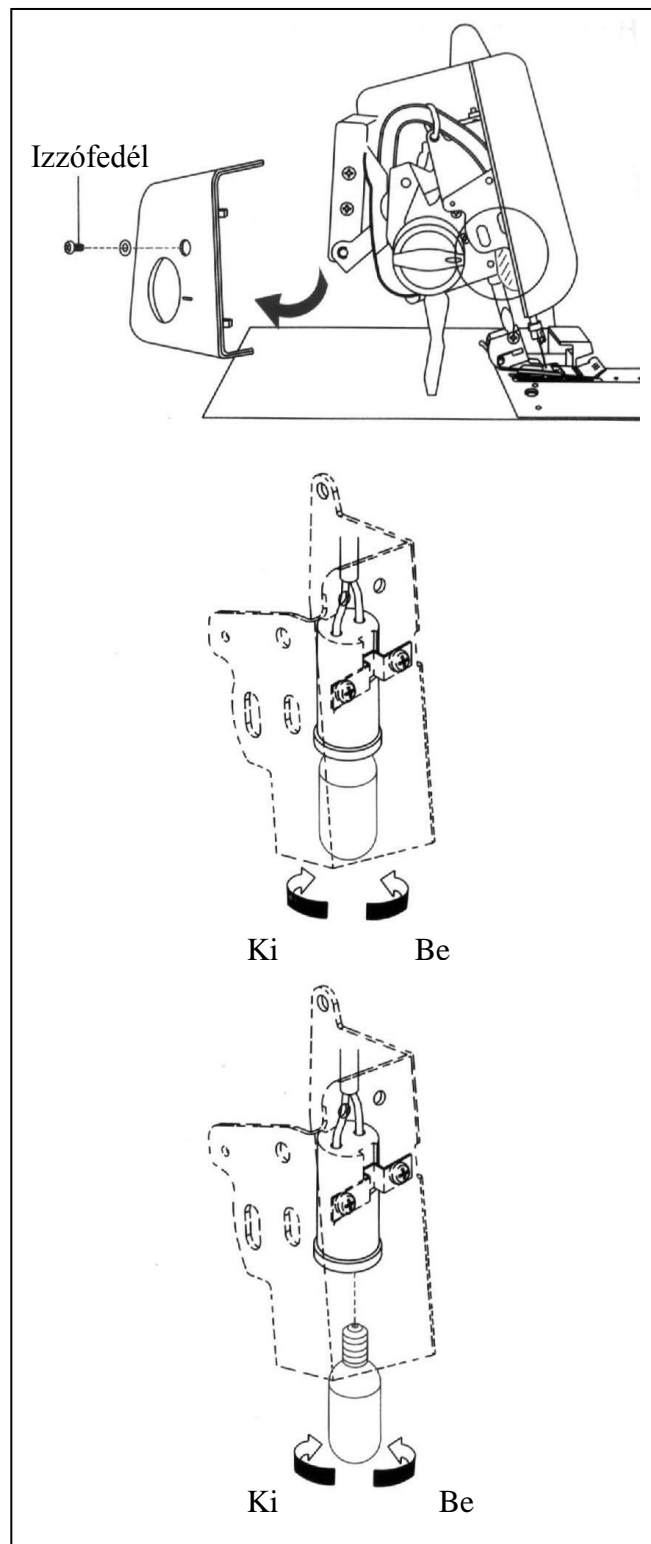
1. Húzza ki a gép hálózati csatlakozóját.
2. Nyissa ki az első és oldalajtót.
3. Helyezze be a mozgó kést és rögzítse azt.
A kés kioldásához a csavart a tartozékdobozban
található kulccsal ki kell csavarni.
Szabadítsa meg a mozgó kés környékét az ecsettel
a portól és szálaradványoktól.
4. Állítsa a mozgó kést kézzel a kézikerékkel
a legalacsonyabb állásba
(kézikeréket önmaga felé forgassa).
5. Ebben a helyzetben tegyen be egy új kést:
a kés szélének kb. 0,5 – 1,0 mm-rel a rögzített kés
alatt kell lennie. Húzza meg ismét a csavart.
Oldja ki a mozgó kés rögzítését.

**Megjegyzés: A rögzített kés különleges
ötövetből készül, ezért csak ritkán kell cserélni.**



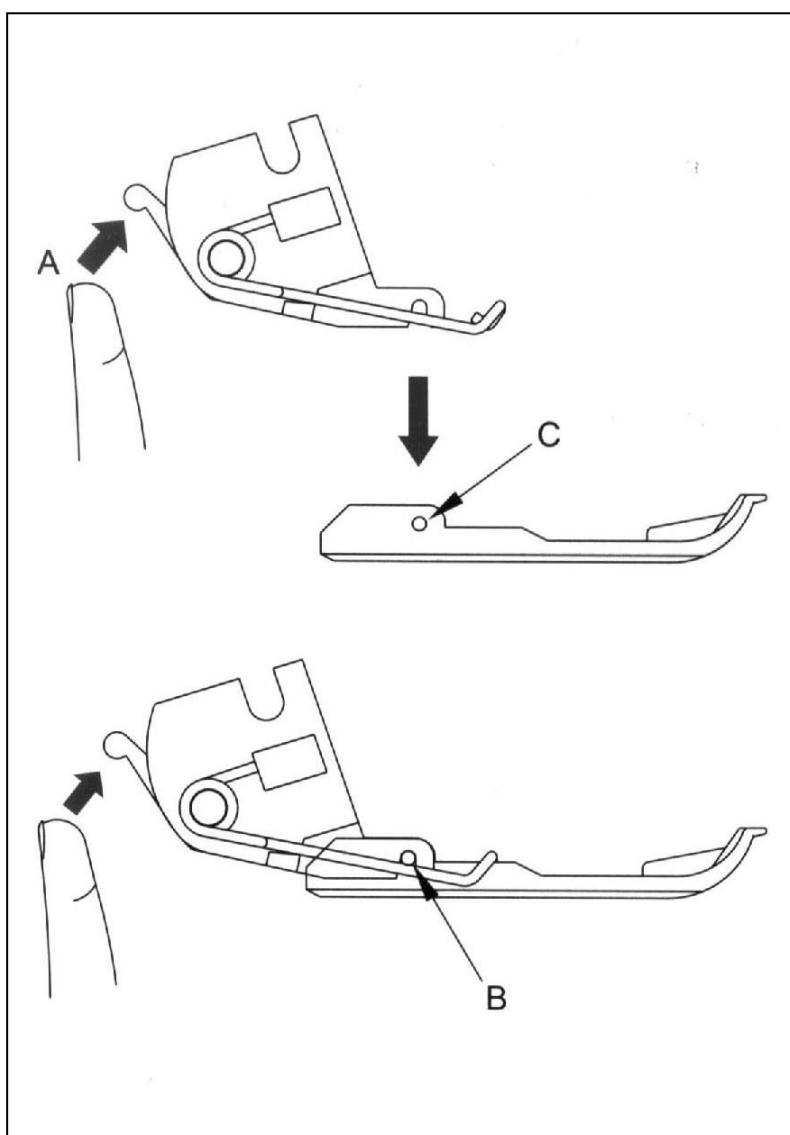
IZZÓCSERE

1. Húzza ki a hálózati kábelt a fali csatlakozóból.
2. Emelje fel a varrótalpat magasra és nyissa ki az izzófedelelet.
3. Húzza ki az izzót a foglalatból lefelé.
4. Helyezze be az új izzót, 15 Volt 5 Watt, a foglalatba.
5. Zárja vissza az izzófedelelet.



TALPAK CSERÉJE

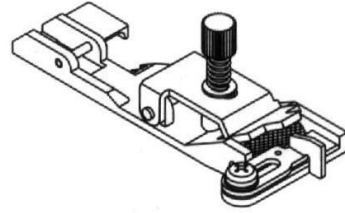
1. Húzza ki a hálózati csatlakozót a konnektorból.
2. Tekerje a tűt a felső holtpontra.
3. Emelje fel a kéziemelővel a talpat magasra.
4. Nyomja meg az „A” betűvel jelzett reteszt és a talp levehetővé válik.
5. Helyezze fel a kiválasztott talpat és engedje le a talpat a kéziemelővel.



OPCIÓS TALPAK (Külön megvásárolható tartozékok)

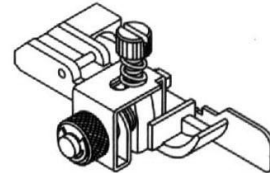
1. GUMIZÓ TALP

Gumiszalag feszítésére
és annak felvarrására szolgál



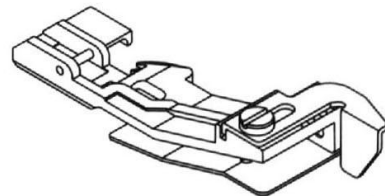
2. HÓLOZÓ TALP

Rejtett öltésű varratokra, aljaszegésre



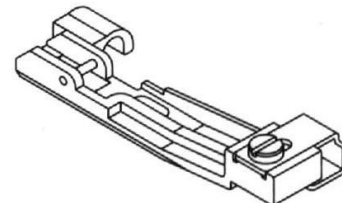
3. RÁNCOLÓ TALP

Két anyag összevarrásánál
az alsó anyag ráncolásához



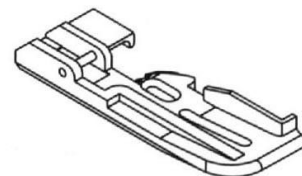
4. GYÖNGYÖZŐ TALP

Díszítő zsinórok felvarrásához



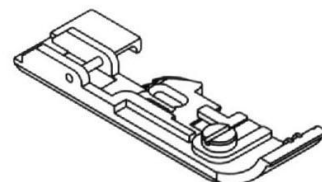
5. ZSINÓROZÓ TALP

Díszítő zsinórok felvarrásához



6. MIKROZÓ TALP

Keskeny, sűrű varratok készítéséhez



HIBAEZHÁRÍTÁS

NEM EGYENLETES VAGY LAZA ÖLTÉSEK

Helytelen szálbefűzés
Nem megfelelő szálfeszesség
Tűprobléma –rossz, tompa, görbült tű
Rosszul behelyezett tű
Ne húzza az anyagot, óvatosan vezesse
Varrótalp nyomása nem megfelelő
Tűlap vagy a varrótalp nincs megfelelően rögzítve
Öltés szélessége nincs megfelelően beállítva
Teleszkóp nincs megfelelően kihúzza vagy nincs jól betéve
Varrótalpat a varrat végén ne emelje fel
Felső hurokfogó nincs beüzemelve
Nem megfelelő nyomás nehéz anyagnál

SZÁLSZAKADÁS

Helytelen szálbefűzés
Nem megfelelő szálfeszesség
Cérna összegabalyodott vagy csomós
Alsó hurokfogó befűzésénél a túlyukat ki kell fűzni, mielőtt a hurokfogót ura befűzi
Tűlap vagy varrótalp nincs megfelelően behelyezve
Teleszkóp nincs megfelelően kihúzza vagy nincs jól betéve
Szivacsalátétek nincsenek a cértatüskére rátéve

LÁNCÖLTÉS SZÁL VAGY FEDŐZŐ SZÁL SZAKAD

Szálfeszesség(ek) túl erős(ek)
Az öltéshossz túl kicsi, SL 2,5 értéknél nagyobbak kell lennie
Tűprobléma –rossz, tompa vagy görbült tű
Tű nincs helyesen betéve
Láncöltés hurokfogó vagy tű befűzése után tegyen anyagot a varrótalp alá
Alsó hurokfogó be van fűzve – láncöltés hurokfogóba befűzni

ANYAG FODROZÓDIK

Szálfeszesség(ek) túl erős(ek)
Túl hosszú öltések
Túl vastag cérna
Varrótalp nyomása nem megfelelő erős az anyaghoz
Tűlap és/vagy a varrótalp nincs megfelelően behelyezve
Differenciál továbbítás beállítása nem megfelelő a varrott anyaghoz

TŰTÖRÉS

Ha az anyagot húzza a tű a varrótalpra, vagy a tűlapba ütközik. Az anyagot ne húzza, hanem csak lágyan vezesse
Tűprobléma –rossz, tompa vagy görbült tű
Tű nincs jól behelyezve
Tű vastagsága nem megfelelő az adott anyaghoz

GÉP MEGÁLL

Helytelen befűzés

Tűlap nincs megfelelően rögzítve

Öltéshossz túl kicsi

Helytelen szálfeszesség

Láncöltés tűszál nincs megfelelően bevezetve a feszítőtányérok közé. Nyomja meg a feszítés kioldó kart

Cérna összegabalyodott vagy összesomosodott

Varrótalp nyomása túl kicsi

Szivacsalátétek nincsenek a cérnatüskére rátéve

GÉP TÚL LASSAN VAGY EGYÁLTALÁN NEM DOLGOZIK

Ellenőrizze a biztonsági rendszert

Csatlakoztassa újra a lábpedált

Tisztítsa és olajozza a gépet

GÉP TÚL HANGOSAN DOLGOZIK

Tisztítsa és olajozza a gépet

Tisztítsa meg mindkét kést az ecsettel

Cserélje a tompa vagy görbült tüket

Cserélje a mozgó kést

EGYÁLTALÁN NEM VÁGJA AZ ANYAGOT

Mozgó kés nincs megfelelően behelyezve

Mozgó kés nincs megfelelően rögzítve

Vizsgálja meg a mozgó kés rögzítését

ROSSZUL VÁGJA AZ ANYAGOT

Mozgó kés nincs megfelelően behelyezve

Mozgó kés rögzítése nem megfelelő

Tisztítsa meg mindkét kést az ecsettel

Vizsgálja meg a mozgó kés rögzítését

Nehéz anyagok varrásánál rögzítse a mozgó kést

Nehéz anyagok varrása után a mozgó kés rögzítését oldja ki

Cserélje ki a mozgó kést

Ellenőrizze a hengerszegő/keskenyszegő berendezést (öltésszélesség ujj)

ÖLTÉS AZ ANYAG SZÉLÉN NEM MEGFELELŐ FORMÁJÚ

Programkijelző nem megfelelő öltésen áll

Ellenőrizze még egyszer a befűzési pontokat

Öltésszélesség rosszul van beállítva

Ellenőrizze a hengerszegő/keskenyszegő berendezést (öltésszélesség ujj)