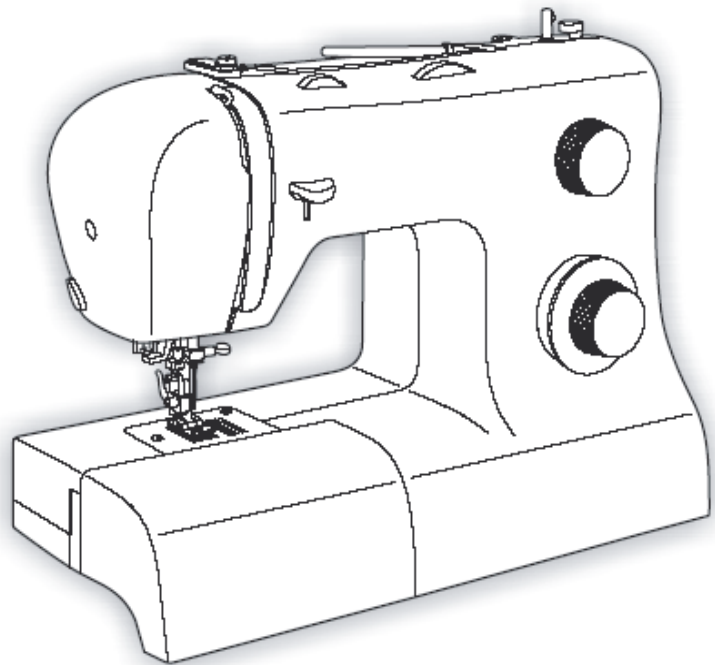


# HASZNÁLATI ÚTMUTATÓ



## Tradition

2250

**SINGER®**

## **Fontos Biztonsági előírások**

Elektromos készülékek használata közben az alapvető biztonsági előírásokat mindenkor be kell tartani. Kérjük, olvassa el ezeket az előírásokat a varrógép használatba vétele előtt.

## **VESZÉLYEK**

- Soha ne hagyja őrízetlenül a gépet, ha a hálózati csatlakozó be van dugva. Használat után vagy a gép tisztítása során mindig húzza ki a csatlakozót.
- Az izzólámpa cseréje előtt is mindig ki kell húzni a csatlakozót. Az izzót csak azonos típusú, 10 W-os izzóra cserélje. Ne felejtse el visszatenni a helyére az izzót takaró homloklapot.

## **FIGYELEM**

Tűz, áramütés és személyi sérülés elkerülése érdekében:

- Ellenőrizze, hogy a fali csatlakozó (konnektor) feszültsége megegyezik-e a motor névleges feszültségével.
- A gépet csak rendeltetésszerűen használja, a használati útmutatóban leírtak szerint. Csak a gyártó által ajánlott, a gépkönyvben felsorolt tartozékokat használja a géphez. A szabadban ne használja a gépet
- A gép kikapcsolásakor minden szabályzószervet 'KI', illetve '0' állásba kell állítani, majd kihúzni a fali csatlakozót.
- Ha a géptű környezetében bármilyen beállítást kell végeznie, húzza ki a fali csatlakozót vagy kapcsolja ki a gépet.
- Minden esetben húzza ki a csatlakozózsínort, ha a gép bármely fedelét leveszi, olajozás vagy egyéb karbantartás elvégzése céljából.
- Ha bármilyen beállításra van szükség, keresse fel az Önhöz közeli Singer szakszervizt.
- A hálózati csatlakozót ne a zsinórnál, hanem mindig a dugónál fogva húzza ki.
- A lábkapcsolót elővigyázattal kezelje; vigyázzon, hogy ne essen le, a tetejére se tegyen semmit.
- Mindig megfelelő túlapot használjon; ellenkező esetben a nem megfelelő túlap tű törését okozhatja.
- Varrás közben tartsa távol ujjait a mozgó részekről. Fokozott figyelemre van szükség a géptű közelében.
- Varrás közben ne húzza vagy tolja az anyagot, mert ez szintén a tű törését okozhatja.
- A bobbinház kiemelése előtt húzza ki a fali csatlakozót.
- Ne használja a gépet, ha a hálózati zsinór vagy a dugó sérült, vagy ha a gép nem megfelelően működik; ha leesett, vízbe esett vagy megsérült. Vigye a gépet a legközelebbi Singer szakszervizbe vizsgálatra, javításra, elektromos vagy mechanikai beállításra.
- Ne használja a gépet, ha bármelyik szellőzőnyílása le van takarva. Ne engedje felgyülni a port, a szövetzalakat, szövetfoszlányokat a szellőzőnyílásban és a lábkapcsolón. Ne dugjon, ne ejtsen semmilyen tárgyat a szellőzőnyílásokba.
- Ne használja olyan helyen a varrógépet, ahol aeroszol (spray) készítményekkel vagy oxigénnel dolgoznak.
- A varrógép nem játékszer. Fokozott elővigyázatosságra van szükség, ha a gépet gyermek közelében használja.

**ŐRÍZZE MEG EZEKET A TANÁCSOKAT !**

## **GRATULÁLUNK.**

Singer varrógép-tulajdonosként egy izgalmas felfedezéseket tehet a kreativitás világában.

Javasoljuk, hogy mielőtt használni kezdené a varrógépét, olvassa el ezt a használati útmutatót, felfedezheti a készülék előnyeit lépésről lépésre.

Annak érdekében, hogy mindig a legmodernebb kívánalmaknak tegyen eleget, a gyártó fenntartja magának a jogot arra, hogy kisebb változtatásokat hajtson végre a jövőben: design kiegészítő alkatrészek.

**A készülék megfelel az alábbi direktívának: 2002/96/EC and EN50419.**

A SINGER regisztrált márkajelzés a The Singer Company Limited társaságnak és leányvállalatainak.

© 2008 The Singer Company Limited Társaság és leányvállalatai. Minden jog fenntartva.



European Union Only

A készüléket az élettartama végén külön kell a megfelelő gyűjtőponton elhelyezni nem pedig a hagyományos háztartási hulladékkal együtt. Ez mindnyájunk környezetének javára válik.

Kérjük ügyeljen arra, hogy jelen termék kidobásánál az elektromos/elektronikus termékekre érvényes nemzeti törvények szerint gondoskodni kell a termék újrahasznosításáról.

Amennyiben kérdése van kérjük forduljon a szakkereskedőjéhez.

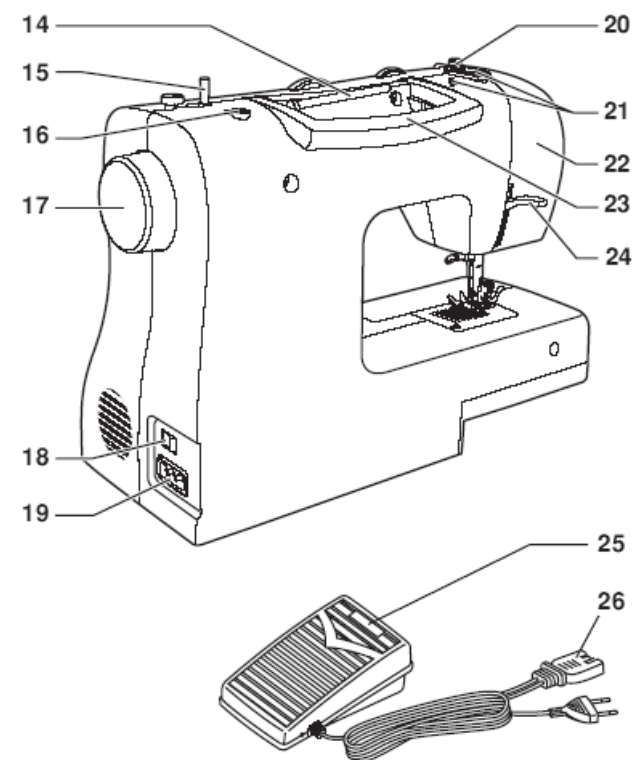
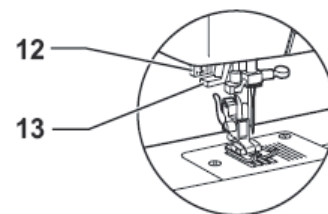
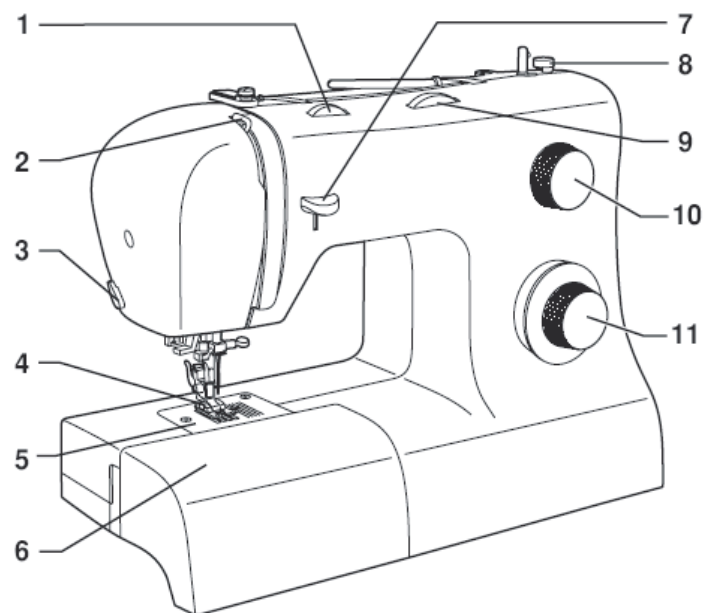
**EZ A KÉSZÜLÉK KIZÁRÓLAG HÁZTARTÁSI CÉLRA KÉSZÜLT.**

## Tartalomjegyzék

A gép fő részei	5	Gombfelvarrás	22
Kiegészítők	6	4 lépéses gomblyukazás	23
A gép csatlakoztatása/ szabadkar	7	Zipzár varrás	24
Az izzó cseréje	8	Többszörös cikkcakk	25
A talp használata	9	Stoppolás	26
A szegélyvezető használata	9	Díszítő öltések	27
Orsózás	10	Rátétek varrása	28
Az orsó behelyezése	11	Quilt varrás	29
A tű behelyezése és cseréje	12	Beszövés	30
A felső szál befűzése	13	Támasztó varrás	31
A szálfeszesség és beállításai	14	Tűzés	32
Az alsó szál felvétele	15	Sűrítés	33
Visszavarró funkció	16	Zsinórozás	34
Anyag cérna és tű táblázat	17	Karbantartás	35
Mintakiválasztás	18	Hibakereső	36
Egyenes öltés	19		
Cikk cakk öltés	20		
Vakszem öltés	21		

## A GÉP FŐ RÉSZEI:

1. Szálfeszesség állító
2. Szálvezető
3. Szálvágó
4. Nyomótalp
5. Tülap
6. Szabadkar és tartozékdoboz
7. Visszavarró kar
8. Orsózó kioldó
9. Öltéshossz állító
10. Öltéskiválasztó
11. Cérnatartó rúd
12. Orsózó
13. Lyuk második cérnatartónak
14. Kézikerék
15. Ki/be kapcsoló-világítás
16. Hálózati bemenet
17. Szálvezető (orsózáshoz)
18. Szálvezető
19. Burkolat
20. Fogantyú
21. Talpemelő kar
22. Pedál
23. Vezeték



## TARTOZÉKOK

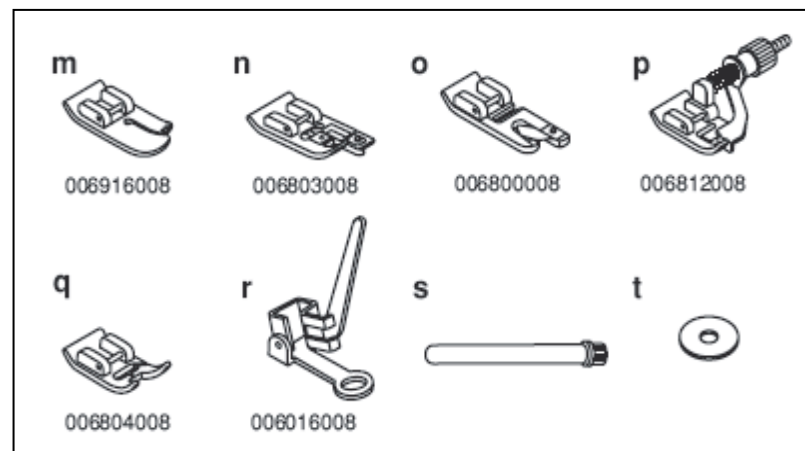
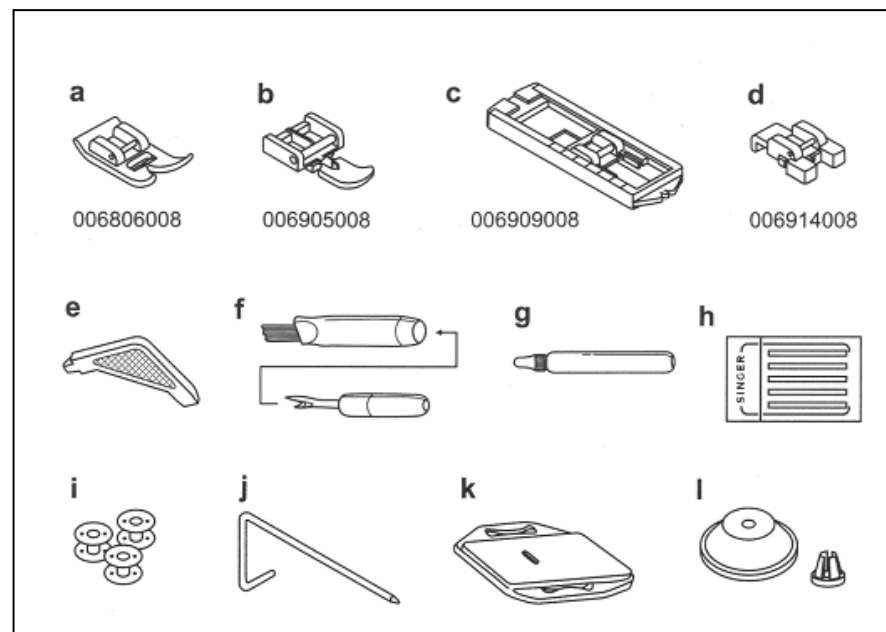
### Általános tartozékok:

- A, általános felhasználású talp
- B, zipzártalp
- C, gomblyukvarró talp
- D, gombfelvarró talp
- E, csavarhúzó
- F, tisztító kefe és gomblyukvágó
- G, gépolaj
- H, tűkészlet
- I, orsó (3 db.)
- J, öltésvezető
- K, adagoló borító
- L, cérnatartó

### Kiegészítő tartozékok:

(ezek a tartozékok nincsenek benne a géppel kapható tartozéksomagban, külön megvásárolhatók az adott országtól függően)

- M, quilt talp
- N, szegővarró talp
- O, szegélyvarró talp
- P, vakszemöltés talp
- Q, szaténvarró talp
- R, stoppoló talp
- S, Második cérnatartó rúd
- T, filcalátét



## SZABAD KAR

A szabad karon történő varrás megkönnyíti a nehezen hozzáférhető anyagrészek megvarrását. Ahhoz, hogy a gépet átalakítsuk, hogy a szabad karon tudjunk varni, húzzuk ki a kart és emeljük le a gépről. A kar levételével lehetőség nyílik az ingujj, nadrágszár és derékrészek könnyebb hozzáférésére. A gombokat is könnyen felvarrhatjuk az ingujjakra és nyakrészekre. A toldalékkarban található a tartozéksomag.

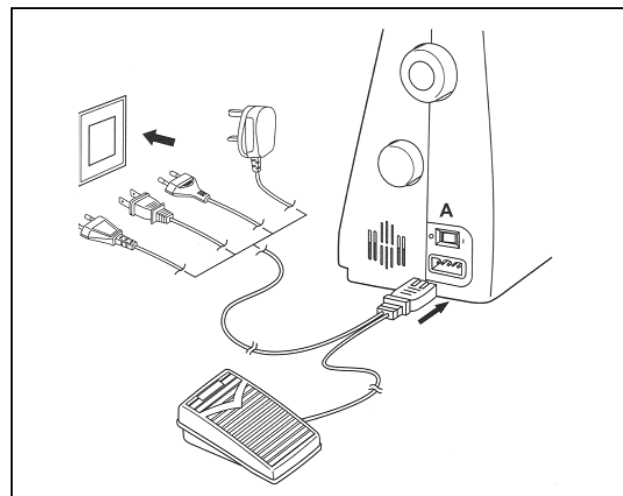
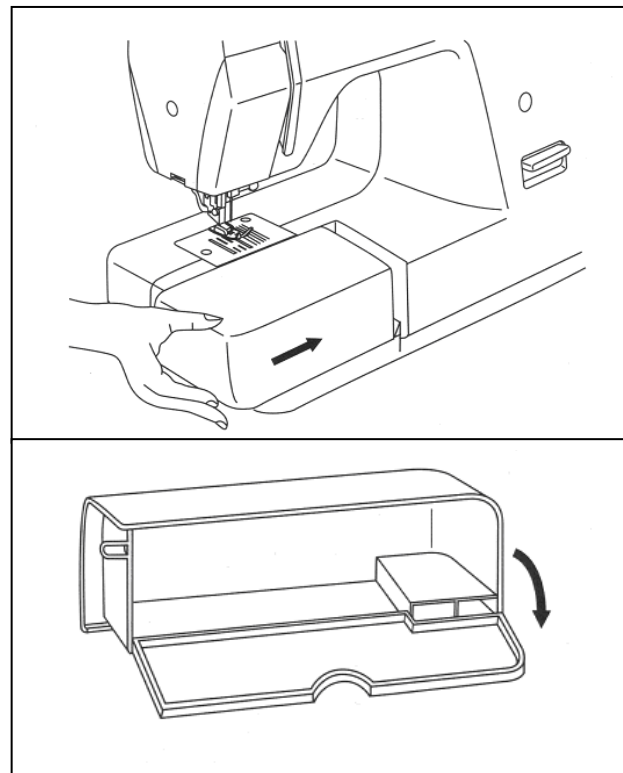
## A GÉP CSATLAKOZTATÁSA

A gép hálózatba történő csatlakoztatása előtt győződjünk meg arról, hogy a gépen feltüntetett elektromos adatok megegyeznek-e a hálózati adatokkal. Csatlakoztassuk a sebességszabályzót, lábkapcsolót a gép oldalán lévő aljzathoz. A vezeték másik végét dugjuk a fali dugaszolóaljzatba. Ne működtessük a gépet úgy, hogy nincs anyag a varrótalp alatt, mert ez károsodást okozhat.

## ELEKTROMOS KAPCSOLÓ

Nyomjuk meg a főkapcsolót, hogy az I állásban legyen, ilyenkor a gép bekapcsolt állapotban van, a világítás is működik.

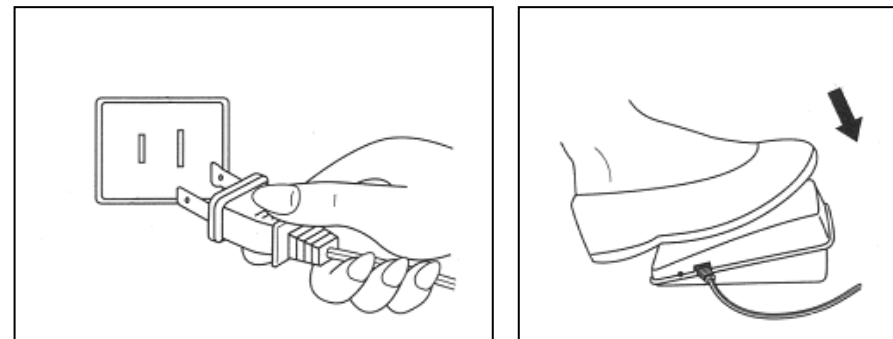
Kikapcsoláshoz nyomjuk a kapcsolót a 0 állásba.



## SEBESSÉGSZABÁLYZÓ, TALPKAPCSOLÓ

A gép működéséhez nyomjuk meg lábunkkal a talpkapcsolót.  
Minél erősebben nyomjuk a talpkapcsolót, annál gyorsabban varr a gép.

A gép leállításához vegyük le a lábunkat a talpkapcsolóról.

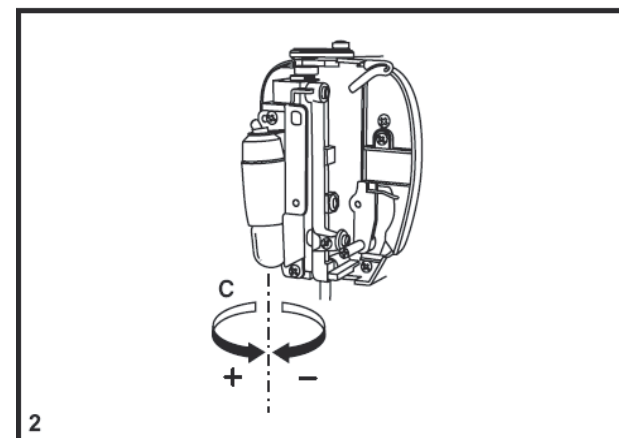
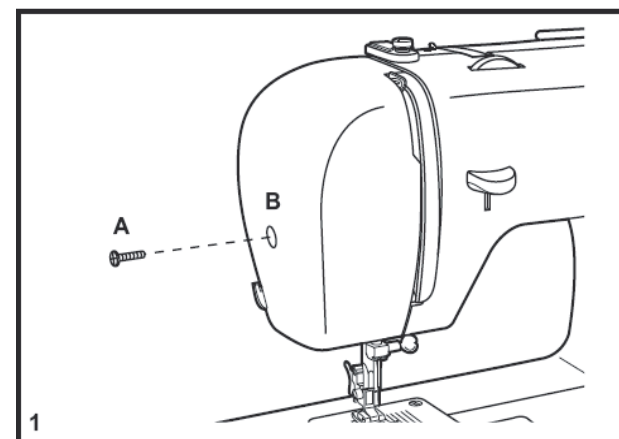


## AZ IZZÓ CSERÉJE

Áramtalanítsuk a készüléket!

- Csavarja ki a csavart az ábrán jelzett módon.
- Vegye le a homloklapot.
- Vegye ki az izzót.
- Tegyen a helyére egy újat.

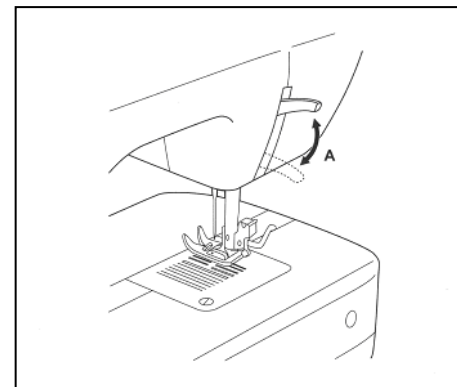
**Ha bármi problémát tapasztalna, hívja tanácsért a legközelebbi Singer szakszervízt.**





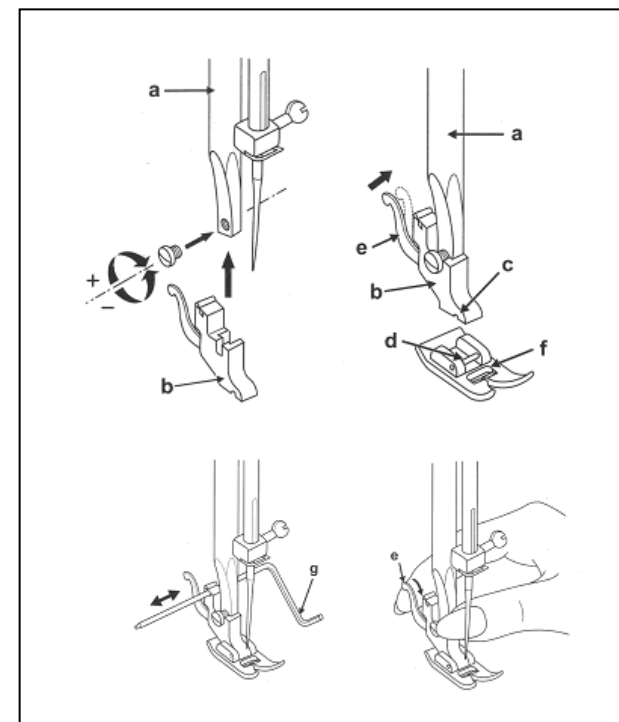
## 2 ÁLLÁSOS NYOMÓTALP

Az anyag vastagságához mérve ki tudja választani a megfelelő pozíciót.  
Ha a talpat normál állapotban felemeli, lehetőség van Kis mértékben feljebb emelni- óvatosan húzza felfelé a kart (A)



## NYOMÓTALP

- Emelje fel a tűrúdat (a)
- Tegye fel a talpszárat az ábrán jelzett módon (b)
- Engedje le a talpszárat (b), úgy hogy pontosan illeszkedjen a talphoz. (c-d)
- Emelje fel a talpemelőkart (e)
- A nyomótalp pontosan illeszkedik a talpszárba



## SZEGÉLYVEZETŐ

- Az ábrán jelzett módon illessze a készülékhez a szegélyvezetőt (g)

**FIGYELEM: A FŐKAPCSOLÓNAK A 0 ÁLLÁSBAN KELL LENNIE.**

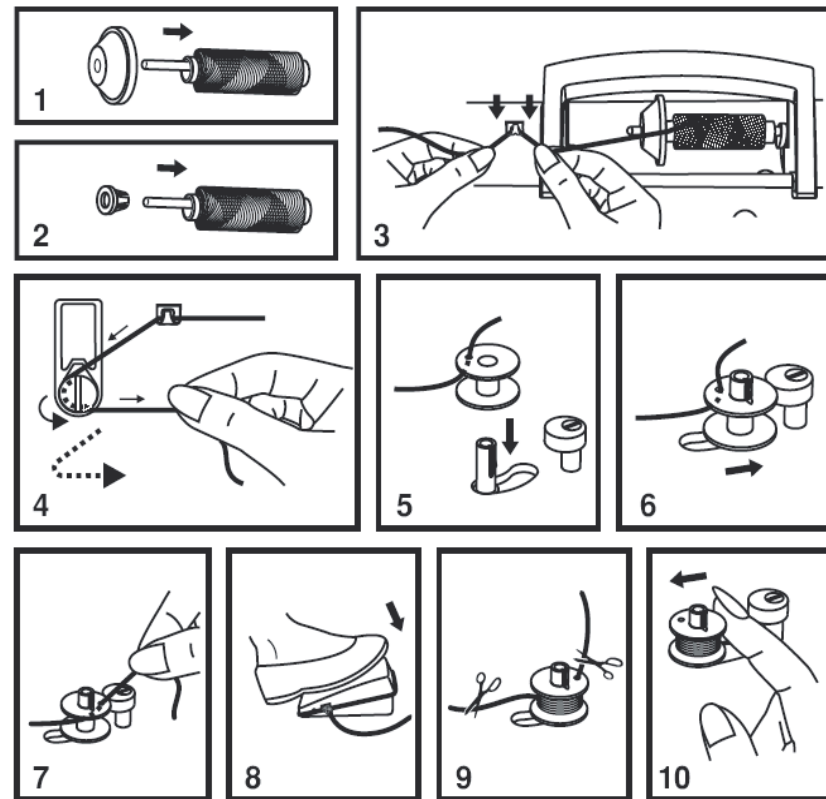
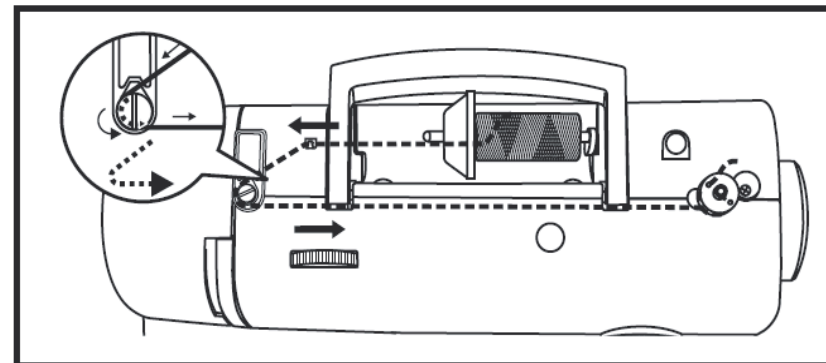
## AZ ORSÓ TEKERCESELÉSE

Az orsó tekercelése gyors és könnyű, amennyiben követjük az alábbi javaslatokat.

A tekercelést mindig a varrógép befűzése előtt végezze.

- Tegyük a cérnagurigát a száltartóra.
- Csúsztassuk fel az orsószorítót, hogy megakadályozzuk a szál letekeredését. A kis vagy a nagy méretű cérnaszorítót használjuk, a spulni méretének megfelelően.
- Tekerjük le a szálát, majd pattintsa be a szálvezetőbe.
- A szálfeszítő tárcsa köré tekerjük a szálát az óramutató járásával megegyező irányban.
- Húzzuk át belülről kifelé a szálát az orsón található kis lyukon.
- Tegyük fel az orsót a tekercelő pecekre és nyomjuk azt jobbra.
- Fogjuk meg a szál végét
- Lépünk rá a talpkapcsolóra és mindaddig működtessük a gépet, amíg a kívánt mennyiségű szál feltekeredik az orsóra.
- Vágjuk el a szálát, majd toljuk balra az orsót és vegyük le a pecekről.

Az orsó tekercelése közben a varrógép nem varr, a kézikerek nem működik. Ahhoz hogy a varrás beinduljon, toljuk a tekercelő pecket a bal oldalra.

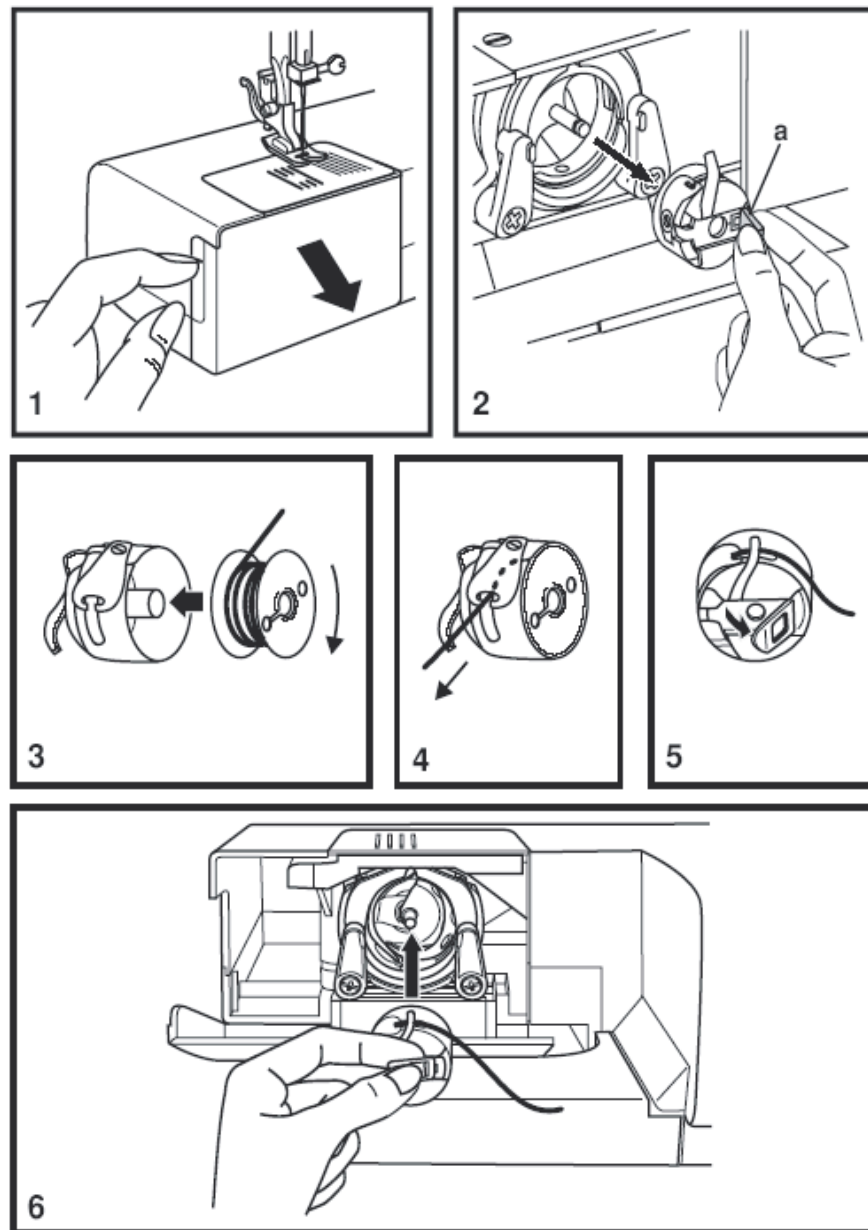


## A FELTEKERT ORSÓ BEHELYEZÉSE

Amikor a már feltekert orsót akarjuk behelyezni a gépbe, az alábbi utasításokat kövessük:

- Emeljük fel a varrótalpat.
- Tekerjük a kézikereket magunk felé, amíg a tű el nem éri a legmagasabb állást.
- Teljesen nyissuk ki a tolólemezt és vegyük ki az üres orsót.
- Húzzunk ki 15 cm szálát az orsóból és tegyük be az orsótokba az ábra szerint.
- Az orsót a helyén tartva vezessük be a szálát a mélyedésbe.
- Ezután vezessük a szálát körbe, át a mélyedésen.
- Az orsószálat kint tartva csukjuk vissza a tolólemezt.

**FIGYELEM: A FŐKAPCSOLÓ A 0 ÁLLÁSBAN LEGYEN AZ ORSÓ BEHELYEZÉSE ALATT.**





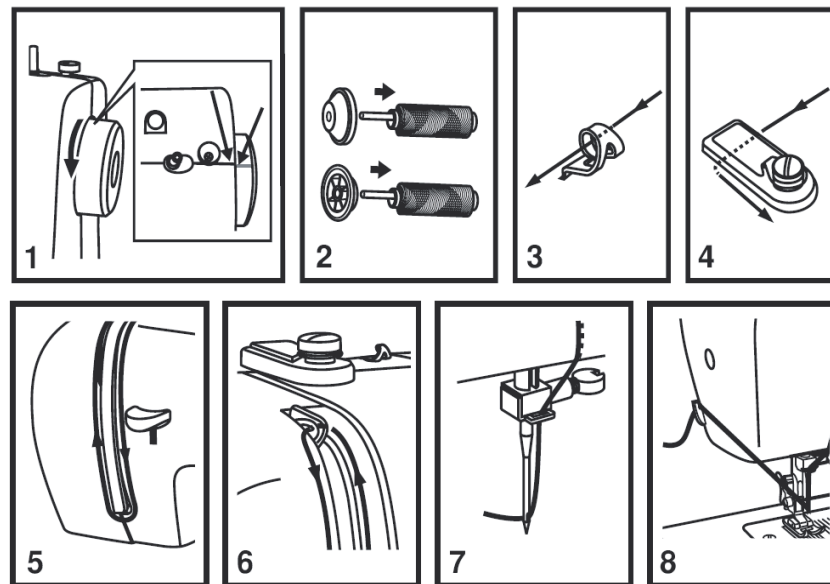
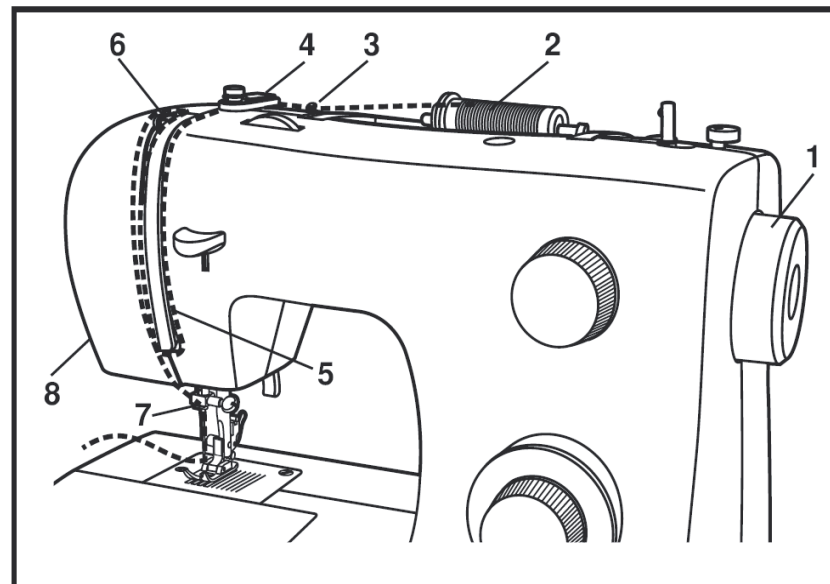
## A FELSŐ SZÁL BEFŰZÉSE

A gépbe nagyon könnyű a szálát befűzni.  
Az egyszerű befűzési vonal kiküszöböli a hibákat a befűzés során.

A szál helyes befűzéséhez kövesse az alábbi lépéseket:

- Emeljük fel a varrótalp emelőt.
- Emeljük a tűt a legmagasabb pozícióba.
- Tegyük a cérnaorsót az orsótűre.
- Húzzuk be a szálát a szálvezető mélyedésébe.
- Nyomja be a cérnát a szálvezetőbe.
- Az ábrát követve fűzze be a szálát egészen a tűig.
- Erősen húzzuk meg a szálát.
- A szálát a tűbe előlről hátrafelé fűzzük be.

**FIGYELEM: A FŐKAPCSOLÓ 0 ÁLLÁSBAN LEGYEN.**



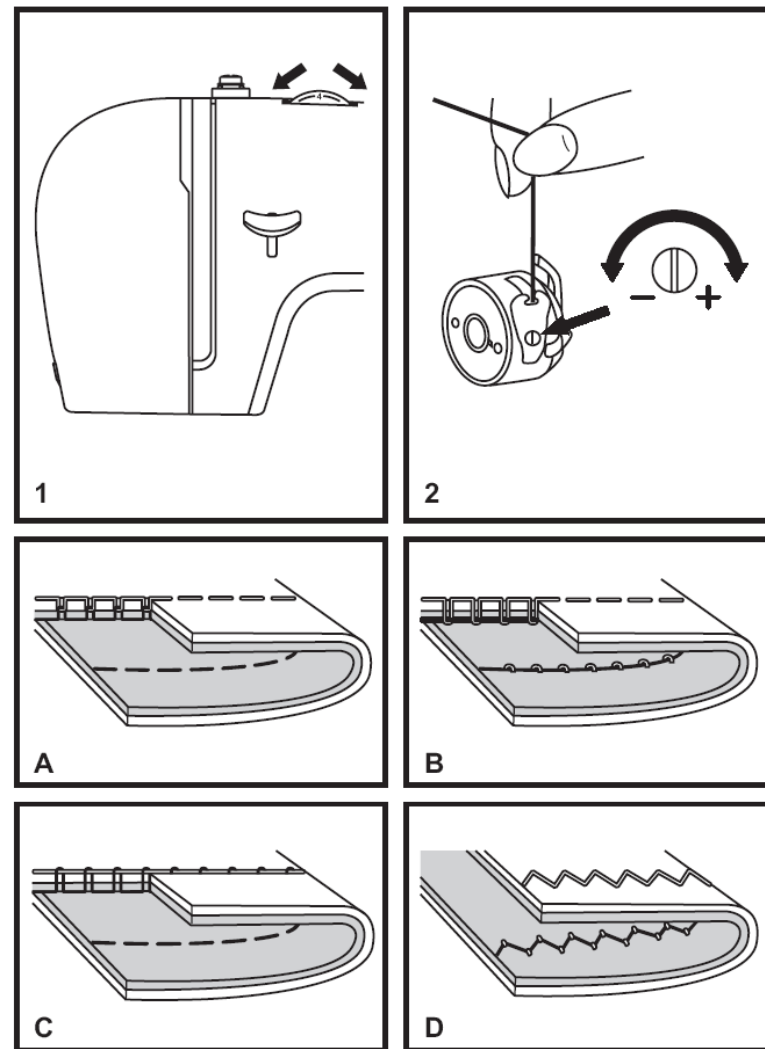
## SZÁLFESZESSÉG

Az anyaghoz a megfelelő szál és tű kiválasztása után szükséges lehet a szálfeszesség beállítására a kiegyensúlyozott öltés elérése érdekében.

- A helyes szálfeszesség mind az anyag színén, mind hátoldalán egyenletes öltéseket eredményez.
- A szál nem megfelelő feszessége túl laza öltéseket eredményez, melynek következtében hurkok keletkeznek a varrás során.
- A feszesség növelése érdekében a nagyobb számjelzés felé állítsa.
- A túlzott szálfeszesség túl szoros öltéseket eredményez, melynek következtében meggyűrődik az anyag.
- A feszesség csökkentése érdekében a kisebb számjelzés felé állítsuk.
- Az alapbeállítás az AUTO jelölésnél található.

### Fontos:

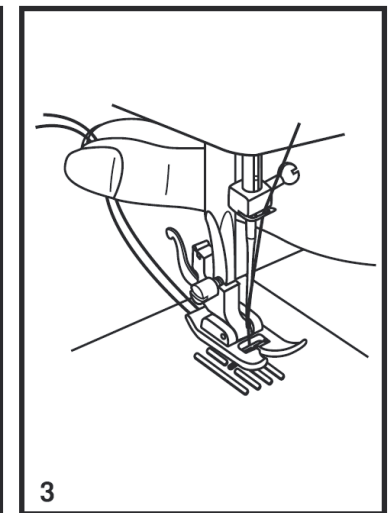
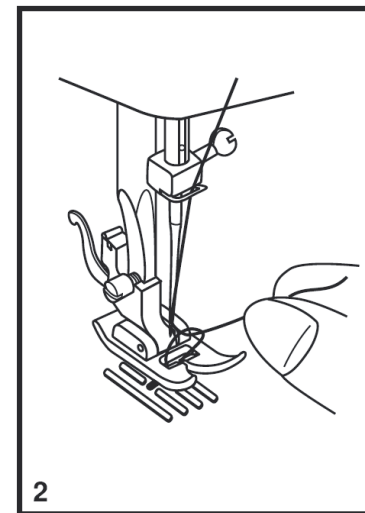
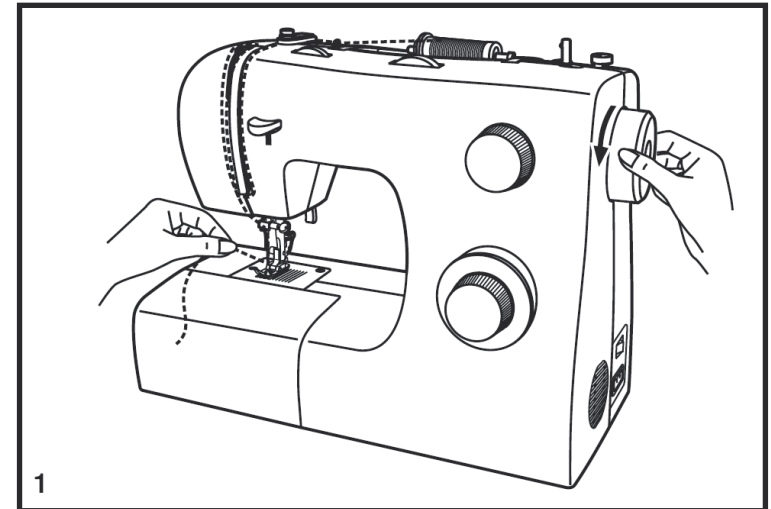
- 90 % - ban a 3 és 5 közötti pozíciót igénylik az anyagok; AUTO jelölés a gépen
- Cikcakk és dekorációs öltése esetében általában lazább a szál mint az egyenes öltéseknél
- Mindenféle dekorációs öltés esetében igaz az, hogy szebb varratot kap és kevesebb anyagvesztéssel dolgozik, ha a felső szál az anyag hátoldalán van



## AZ ALSÓ SZÁL FELHOZÁSA

Amikor a tűbe már befűztük a szálát és az orsót behelyeztük az orsótokba, az orsószálat fel kell hozni a túlapon levő lyukon keresztül.

- Tartsuk a tűszálat lazán a balkezünkben
- Lassan fordítsuk a kézikereket magunk felé, a tűt a lapon levő lyukba eresztve
- Ezt folytassuk addig, amíg a tű ismét a túlap fölé emelkedik (2)
- A tűben levő szálát óvatosan meghúzzuk és így az orsószálat egy hurokkal felemeljük
- Nyissuk szét a hurkot az ujjunkkal, hogy megtaláljuk az orsószál végét
- Húzzuk át mindkét szálát a nyomótalpon keresztül a gép hátsó része felé (3)

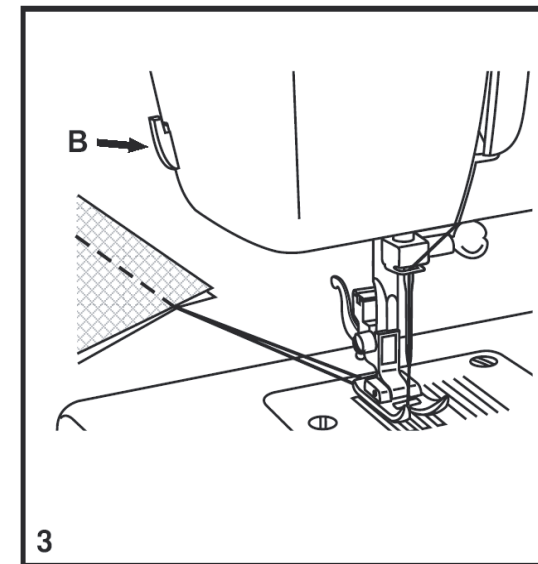
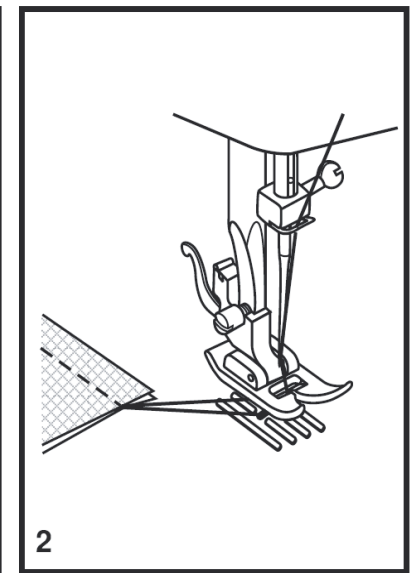
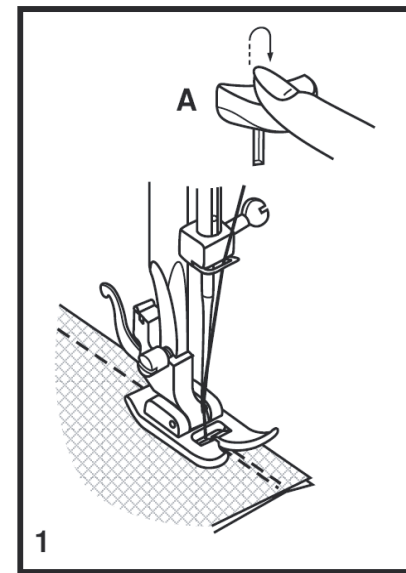


## VISSZAVARRÁS

A varrás kezdetét és végét a visszavarrással erősíthetjük meg.  
Ezt a visszavarró karral tudjuk megtenni. (1)  
3-4 visszavarró öltés a varrás elején és végén elegendő. (2)

## A VARRÁS BEFEJEZÉSE

Tekerjük a kézikereket az óramutató irányával  
megegyezően, hogy a szál a legmagasabb pozícióba kerüljön.  
Engedjük le a nyomótalpat és húzzuk ki az anyagot a nyomótalp és a tű mögött.  
Vágja el a szálát a szálvágóval. (3) (B)





## Szövet-, cérna- és tűtáblázat

A munka során használatos tű és fonal típusa a megmunkálandó anyagtól függ. Az alábbi táblázat hasznos segítséget nyújt a használandó tű és fonal kiválasztásához.

Ezt a táblázatot mindig nézzük meg mielőtt egy munkához hozzákezdenénk. Mindenképpen ugyanazt a méretű és típusú cérnát használjuk az orsóban és a tűben.

A szövetek bármilyen anyagból készülhetnek:

Pamutból, lenvászonból, selyemből, gyapjúból, szintetikus anyagból, műselyemből és vegyes összetételű anyagból. Az alábbiakban az anyagokat súlyuk szerint csoportosítottuk.

**Megjegyzés:** Mindig eredeti SINGER tűt használjunk. Ne használjunk hajlott vagy más gyártó által készített tűt.

Szövet súlya	Szövet neve	Cérna	Tű típusa	Tű mérete
Könnyű	Batiszt, szifon, krepp, selyem	Pamutszálás poliészter vagy 100% poliészter vagy fényesített 60-as	2020	11/80
Közepes	Lenvászon, muszlin, bársony, szatén, piké	Pamutszálás poliészter vagy 100% poliészter vagy fényesített 50-es	2020	14/90
Közepesen nehéz	Gabardin, tweed, vitorlavászon, vászon, farmer, pamutszövet	Pamutszálás poliészter vagy 100% poliészter vagy fényesített 40-es	2020	16/100
Kötött	Kötött anyagok, duplakötésű anyagok, jersey, trikóanyag	Pamutszálás poliészter vagy 100% poliészter vagy nylon	Gombhegyű 2045	11/80 14/90 16/100 18/110

Vásárolhat még bőrvarrótűt (2032), farmertűt (2026) és duplatűt (2025).

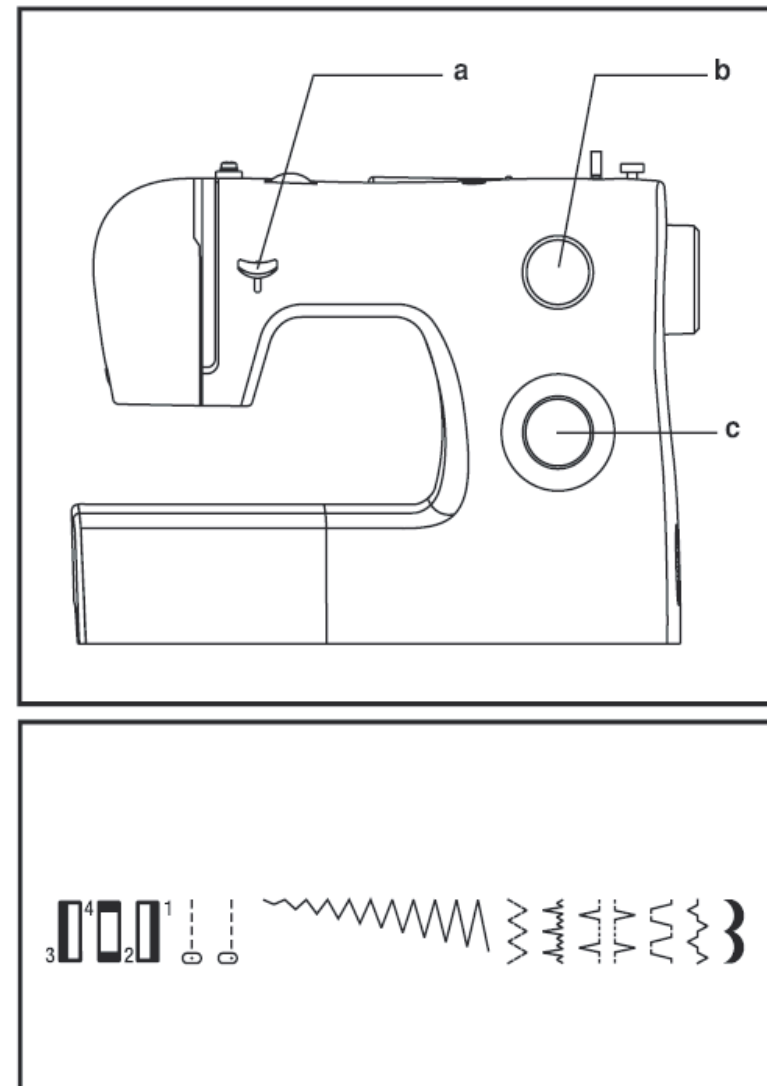
## ÖLTÉSKIVÁLASZTÁS

Az öltéskiválasztás az ábrán jelölt öltéskiválasztóval történik. (c)

Bármely irányban tekerhető.

A kívántaknak megfelelően állíthatja az öltéshosszt (b)

Így rengeteg variáció van egy-egy öltésmintán belül.



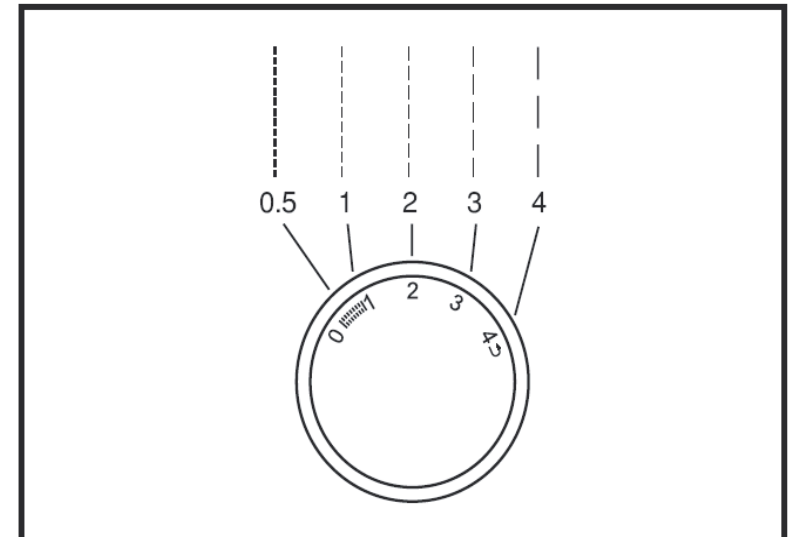
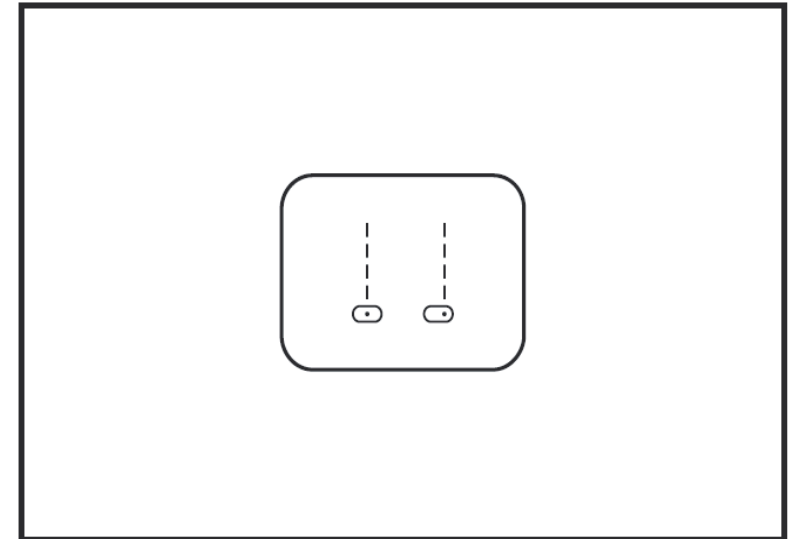
## EGYENES ÖLTÉS

Állítsa az öltés kiválasztót az egyenes öltéshez.

Általában azt mondhatjuk, hogy minél vékonyabb az anyag, cérna és tű, annál hosszabb öltést kell használnunk.

Kis öltésekhez állítsa 1-2 közé, stoppoláshoz 4-re, vastagabb anyagoknál 3-4-re.

Választhat középső vagy jobb oldali túpozíciót.



## CIKCAKK ÖLTÉS

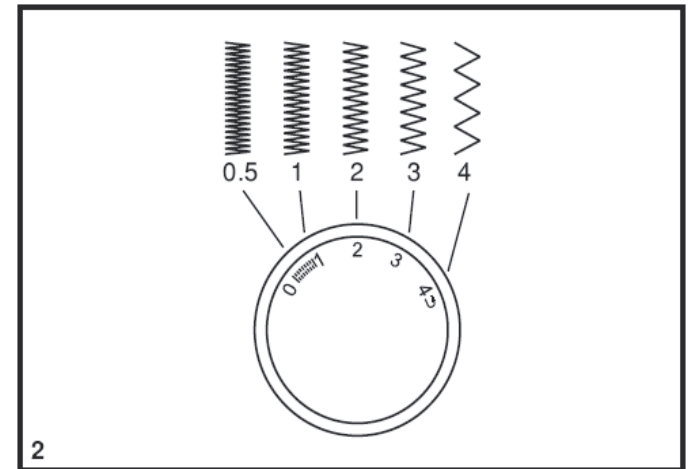
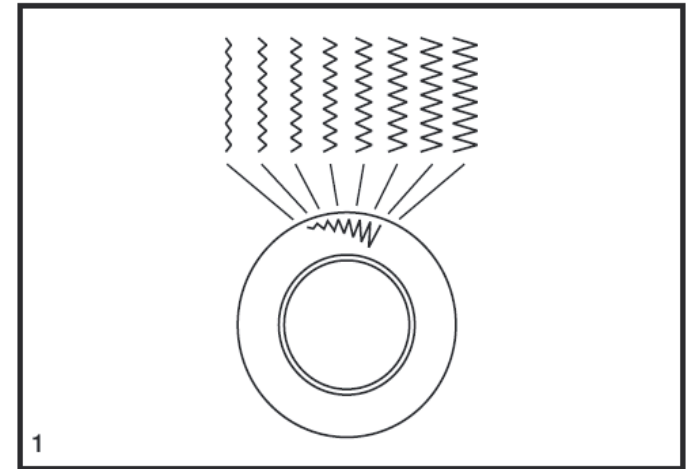
Állítsa be a gépet a képen látható módon cikkcakra.

A, A maximum cikcakk szélesség „5”, az értékeknek megfelelően lehet csökkenteni.

B, A cikcakk öltés hosszúsága szintén állítható.


A leggyakoribb, legszebb beállítás a 2,5 vagy ennél kisebb.

Fedezze fel az anyag és a cérna megfelelő kombinációját a cikcakk öltésnél.



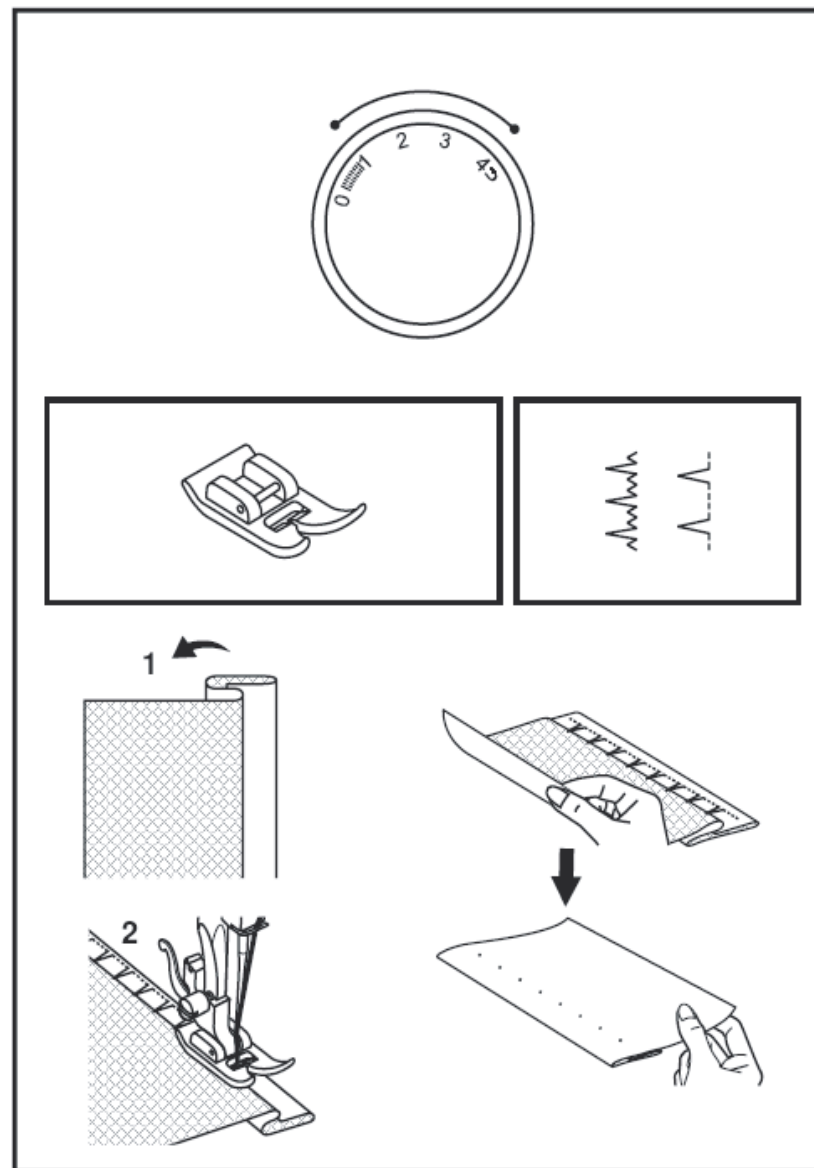
## VAKSZEMÖLTÉS

 Stretch anyagnál

 Vékonytól vastag anyagokig

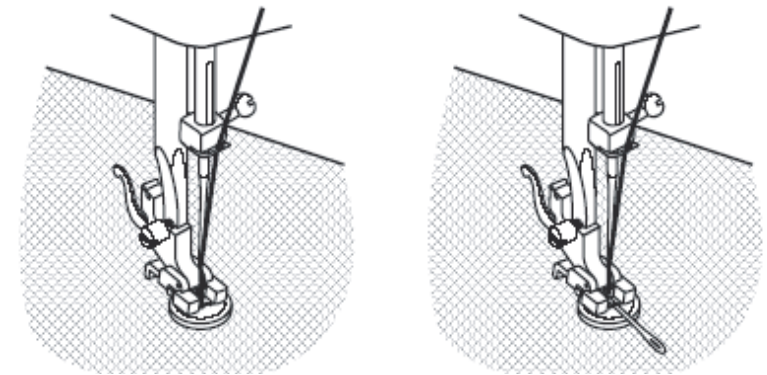
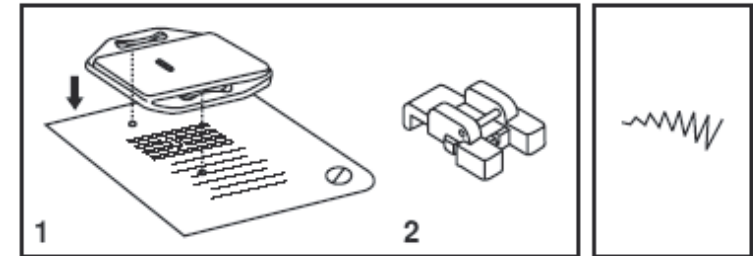
- Szegélyvarrás, függönyvarrás, nadrág és szoknya varrásánál stb.
- GYAKORLATOT IGÉNYLŐ VARRÁS,  
ELŐSZÖR MINDIG PRÓBAANYAGON VÉGEZZE.
- Hajtsa be az anyagot az ábrán látható módon (2)
- Helyezze el az anyagot a talp alatt; tekerje a kézi kereket addig, amíg a tű a bal oldalra nem áll, épp csak átszúrja a behajtást; ha nem így van, állítsa be ennek megfelelően (3)
- Tegye fel a talpat (külön rendelhető, de csak az adott országtól függően) és igazítsa a behajtáshoz.
- Lassan kezdje el a varrást a behajtás mellett.

A kész varrás szinte láthatatlan az anyag színén.



## GOMBFELVARRÁS

- Tegye fel az adagoló borítót. (1)
- Cserélje a varrótalpat a gombfelvarró talpra. (2)
- Helyezze el az anyagot a talp alatt.
- Helyezze el a gombot a megfelelő/kijelölt helyre.
- Válassza ki az egyiket a 2 keskeny cikcakk öltés közül.
- A kézi kereket lassan tekerve ellenőrizze, hogy a tű csak a lyukba ölt le, nem érintve a gombot.
- Varrjon 9-10 öltést.
- Készítsen pár biztonsági öltést egyenes öltéssel csak a gomblyukba varrva.
- 4 lyukas gombnál fordítsa meg az anyagot és úgy készítse el a másik két gomblyukat.



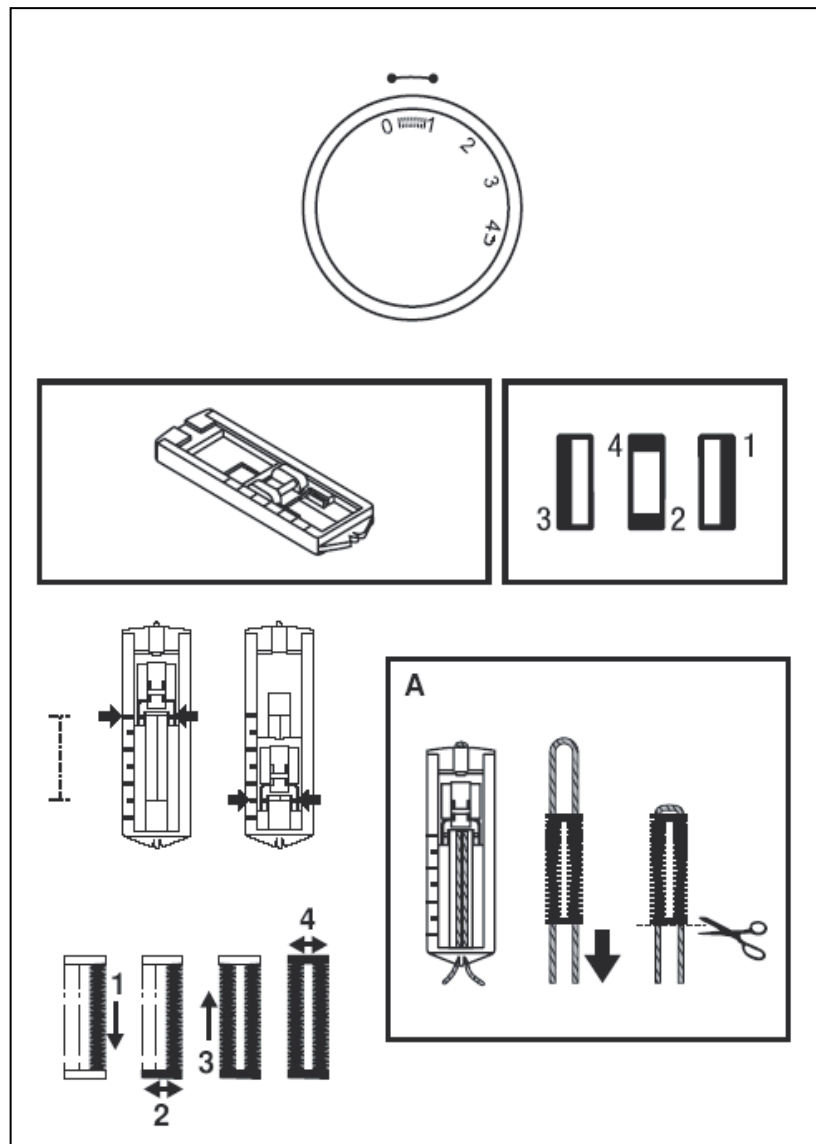
## GOMBLYUKVARRÁS 4 LÉPÉSBEN

- Gépünkkel négy könnyű lépésben tudunk gomblyukat készíteni
- Soha nem kell az anyagot mozgatnunk vagy a tűt újra állítanunk
- Az anyagunk mintadarabján mindig varrjunk először egy próbagomblyukat
- Győződjünk meg róla, hogy az orsón elegendő cérna van
- Amikor nehezen elérhető helyeken készítünk gomblyukat, állítsuk át a gépet szabadkaros varrásra
- Jelöljük be a gomblyuk helyét az anyagon
- Amikor finom anyagokon varrunk, tegyünk egy darab papírt az anyagra, amikor azt a varrótalp alá helyezzük
- Eresszük le a varrótalpat és húzzuk ki a papírt a talp alól, ezzel meggátoljuk, hogy a varrótalp alján található fogak meghúzzák vagy ráncolják az anyagot

### Öltés: gomblyuk beállítás

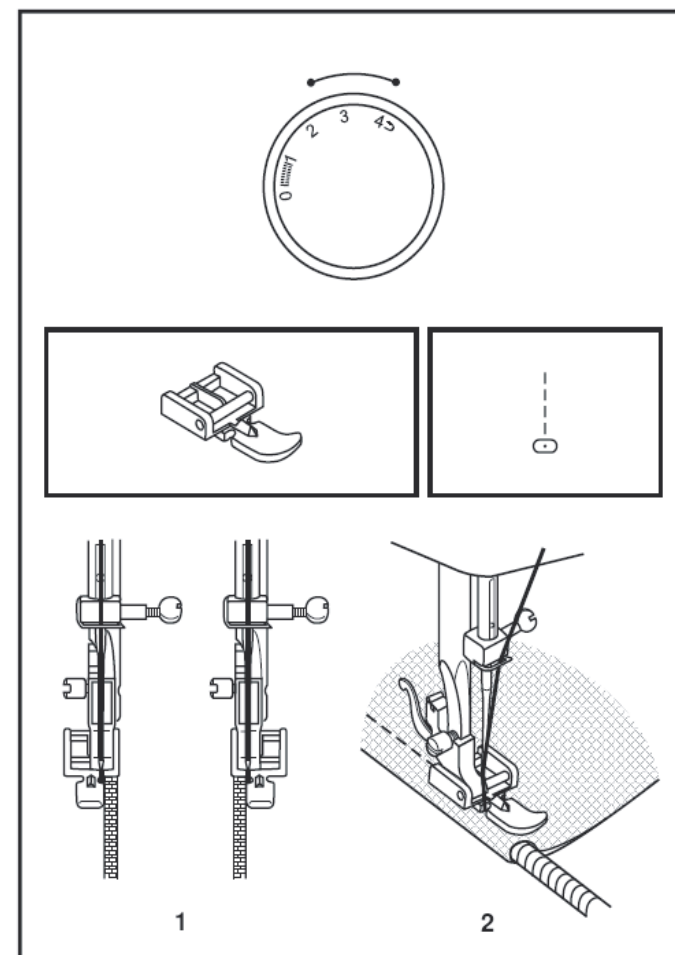
### Varrótalp: gomblyuk

- Az ábra alapján állítsa be az öltéshosszúságot.
- Helyezze az anyagot a varrótalp alá úgy, hogy látszódjon a gomblyuk kijelölt helye.
- Engedje le a talpat.
- Az öltéshosszúságot beállíthatja 0,5 és 1 között, az anyagtól függ, hogy mit használ.
- Állítsa 1-4-ig a pozíciókat; figyeljen rá, hogy csak párszor öltjön a 2. és 4. lépésnél.
- A gomblyuk elkészülte után a gomblyukvágóval vagy kisollóval vághatja ki a közepét mindig a végektől elindulva.
- Cikcakk öltéssel varrja a nehéz, vastag anyagokat, ill. varrja át a zsinórt a zsinórozott gomblyuknál.



## ZIPZÁRVARRÁS

- Állítsa be a gépet az ábrán jelölt módon.
- A varrótalpat cserélje zipzártalpra.
- A zipzár varrótalp a jobb vagy bal oldalra is felhelyezhető, attól függően, hogy a zipzár melyik oldalát kívánjuk varrni.
- Annak érdekében, hogy a varrást el tudja kezdeni a zipzárbehúzó nál, engedje a tűt a szövetbe, emelje fel a talpemelőkart és tolja a zipzárt a talp mögé.
- Ezután engedje le a talpat és folytassa a varrást.
- Lehetőség van az anyag hosszában is varrni, rézsútosan, hogy szegést készíthessünk.
- Az öltéshossz beállító tárcsát a szövet vastagságától függően 1 és 4 között kell beállítani.





## Többöltéses cikkcakk

Állítsa be a gépet az ábra szerint

Alkalmazás: Vékony, rugalmas anyagokhoz, foltozáshoz, megerősítéshez.

Foltozáshoz:

Helyezze a foltot a kívánt helyre.

Az öltéshossz csökkenthető a kisebb öltések elérése érdekében. (1)

Ha szakadást varr, ajánlott alátétet rakni az anyag alá a megerősítés érdekében.

Az öltés sűrűsége az öltéshossz állításával változtatható.

A varrást kezdje középen majd a szakadás két végénél fejezze be.

A szakadástól és az anyagtól függően varrjon 3 és 5 sor között (2)

## Lezárás

Funkciója az élek, ráncok és zsebtasakok eldolgozása.

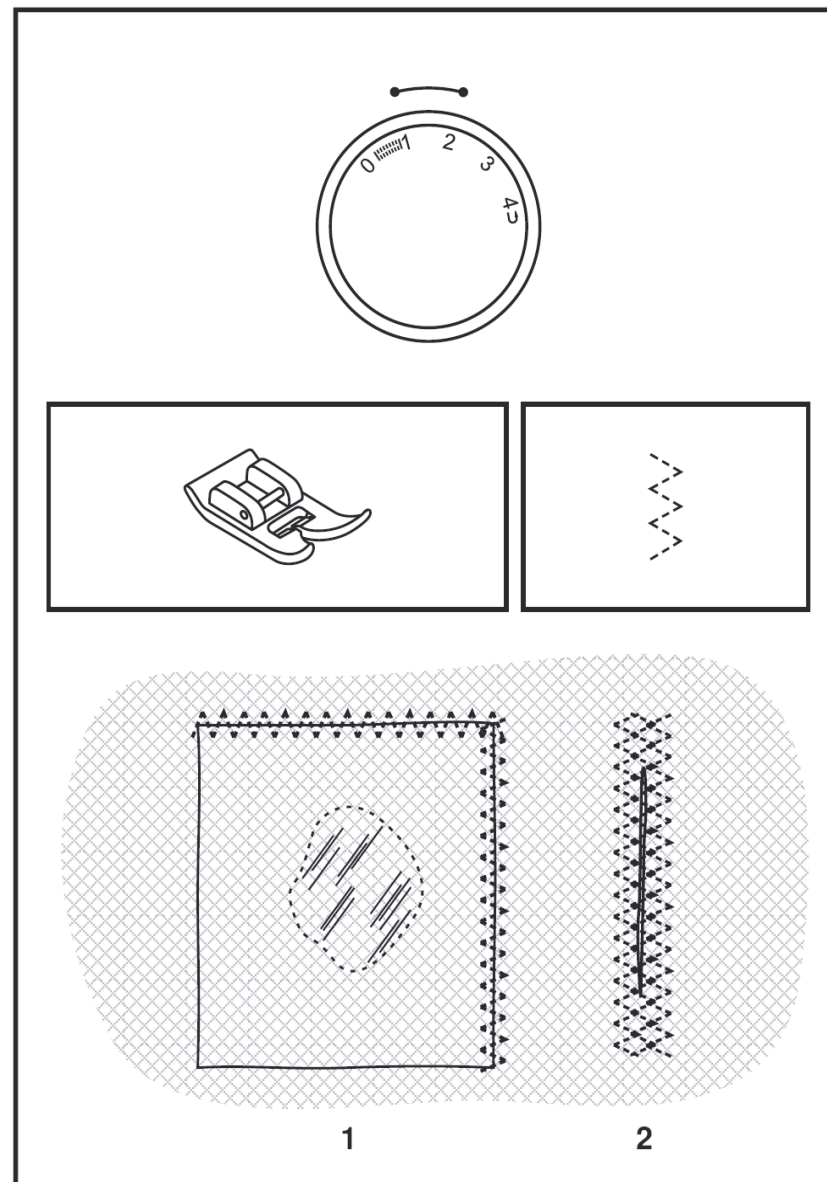
Állítsa középső tűpozícióra és egyenes öltésre a gépet.

Állítsa az öltéshosszt 1 és 1,5 közé.

Varrjon egyenes öltéssel keresztül a zsebtasak vagy a redő tetején.

Ezután állítsa cikkcakk öltésre a gépet és varrjon keresztül az egyenes öltésen

Visszavarrással erősítse meg a varrást, ha elkészült.



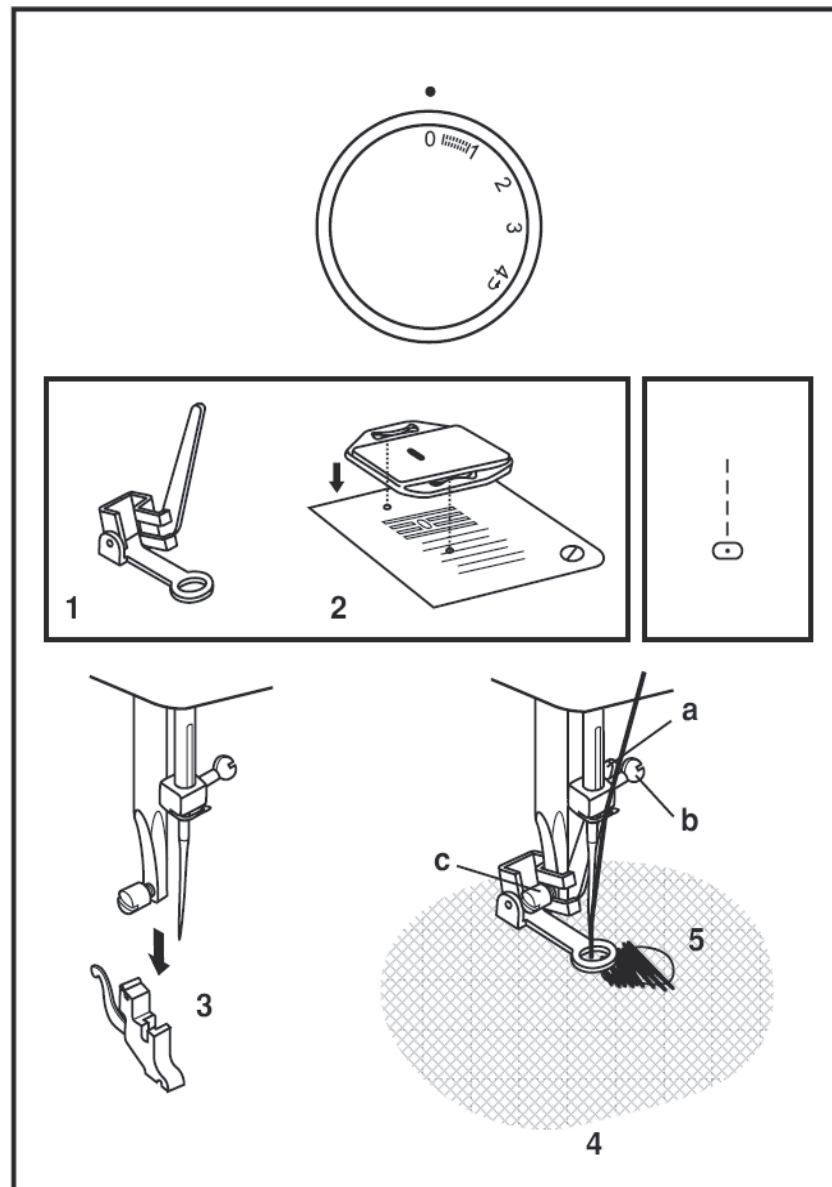
## Szabad kezes stoppolás

A stoppoló talp nem tartozéka a gépnek. (1)  
Rendelhető, de csak adott országokban.  
Érdeklődjön a szakszervizekben.

Állítsa be a gépet az ábra szerint  
Helyezze fel az adagoló borítót. (2)  
Távolítsa el a talpszárat. (3)  
Helyezze fel a stoppoló talpat az ábra szerint.  
A kar (a) legyen a tűszorító csavar mögött (b)  
Ha a helyén van a talp, húzza meg finoman a csavart (c) (4)  
Először stoppolja körbe a kívánt részt. (5)  
Mindig balról jobbra haladjon. Mindig 90°-ot fordítson az anyagon.  
A jobb eredmény elérése érdekében használhat stoppoló keretet is.

**Figyelem:** A stoppolás a varrógép belső rendszerének használata nélkül történik.  
A szövetet Önnek kell mozgatnia. Fontos összehangolni a varrás sebességét a szövet mozgásával.

Próbálja ki:  
Egyenes öltésre állítva és körkörös ábrákat készítve, illesszen össze vagy dekoráljon 2 anyagot.  
A hatás még jobb lesz, ha melírozott cérnát használ.



## További praktikus öltések

Válassza ki a kívánt mintát az öltésminta kiválasztó tárcsával.  
Az öltéshossz beállítás függ a szövettől és a varrási funkciótól.

### A, Kagyló öltés

- dekoratív szegélyekhez
- használhatjuk valódi finom anyagokhoz, rugalmashoz is
- a nagyobb öltésnek pontosan a szövet szélén kell áthaladnia, hogy elérjük a legjobb hatást

### B, Hid öltés

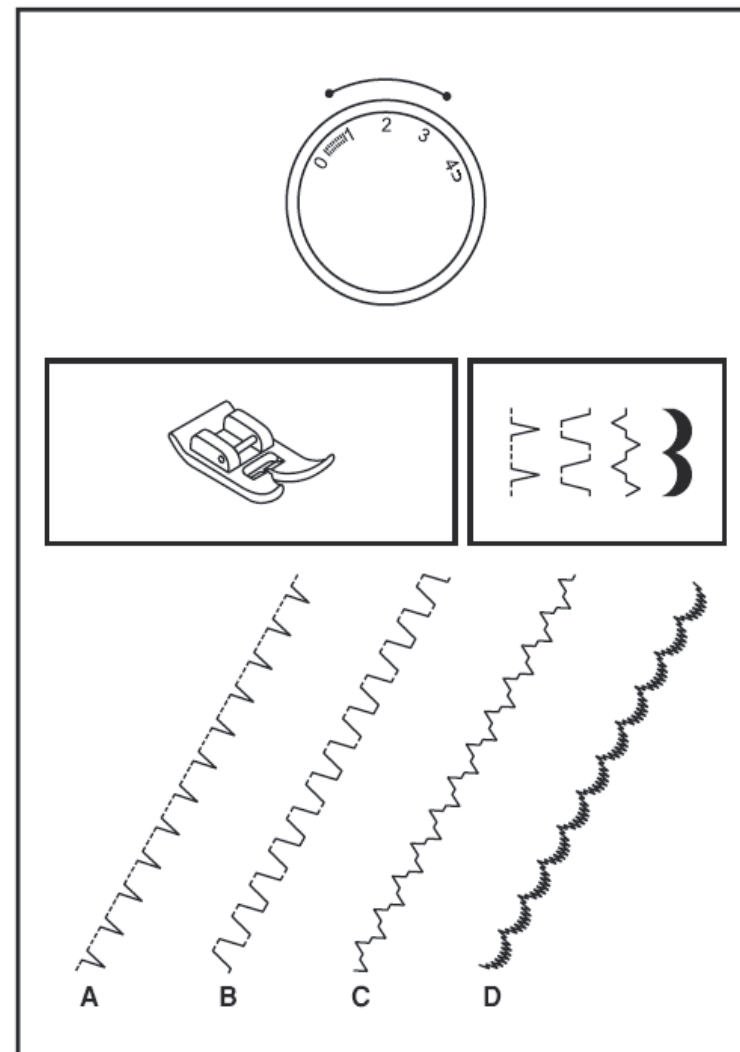
- szegés, asztalterítő stb.

### C, Bástya öltés

- ha azt akarjuk elérni, hogy a kényes szegély a szövet széle mentén végződjön

### D, Cerescent öltés

- díszítésre, 1 és 2 közötti öltéshossz beállítással a legszebb



## Rátétek, applikációk

Az előre elkészített minták felvarrása gyors és egyszerű művelet.  
Különböző anyagokkal és mintákkal különböző eredményeket érhet el.

### JAVASOLT BEÁLLÍTÁSOK

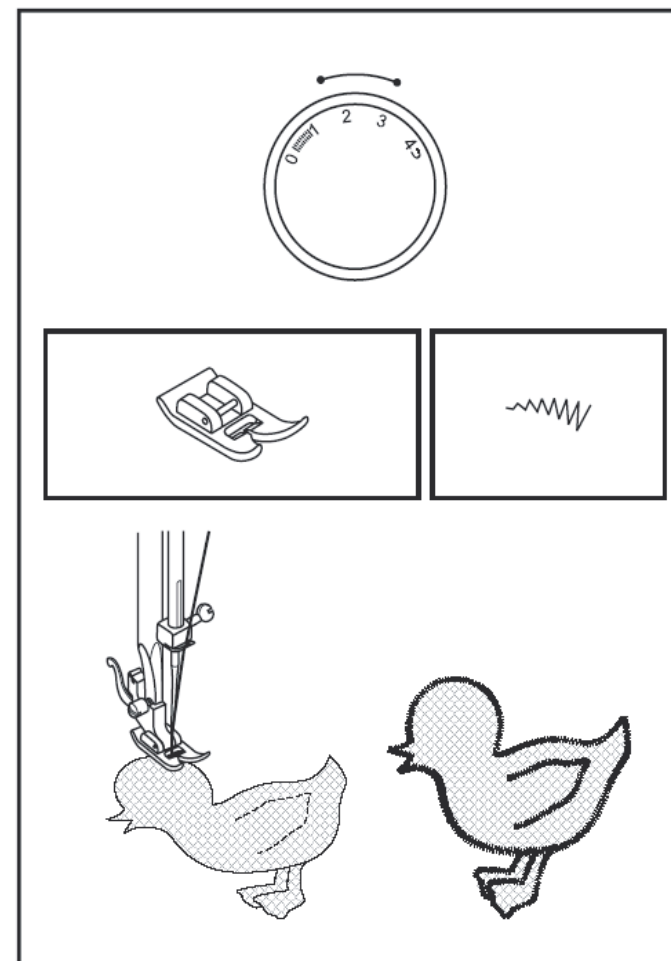
Minta: Cikkcakk öltés vagy vakszemöltés  
Öltéshosszúság: A mintától és az anyagtól függően

Fércelje rá a mintát (előre elkészített) az anyagra  
Engedje le a tűt úgy, hogy behatoljon az anyagba,  
a minta szélét érintve.

Varrja meg a minta széleit cikkcakkvarrással az általános talppal  
vagy a vakszemöltő talp segítségével (Külön rendelhető tartozék)

Tipp:

Ügyeljen, hogy az öltéssorok kerüljenek nagyon közel egymáshoz  
Tartsa a tűt az anyagban akkor is, amikor fordítja az anyagot



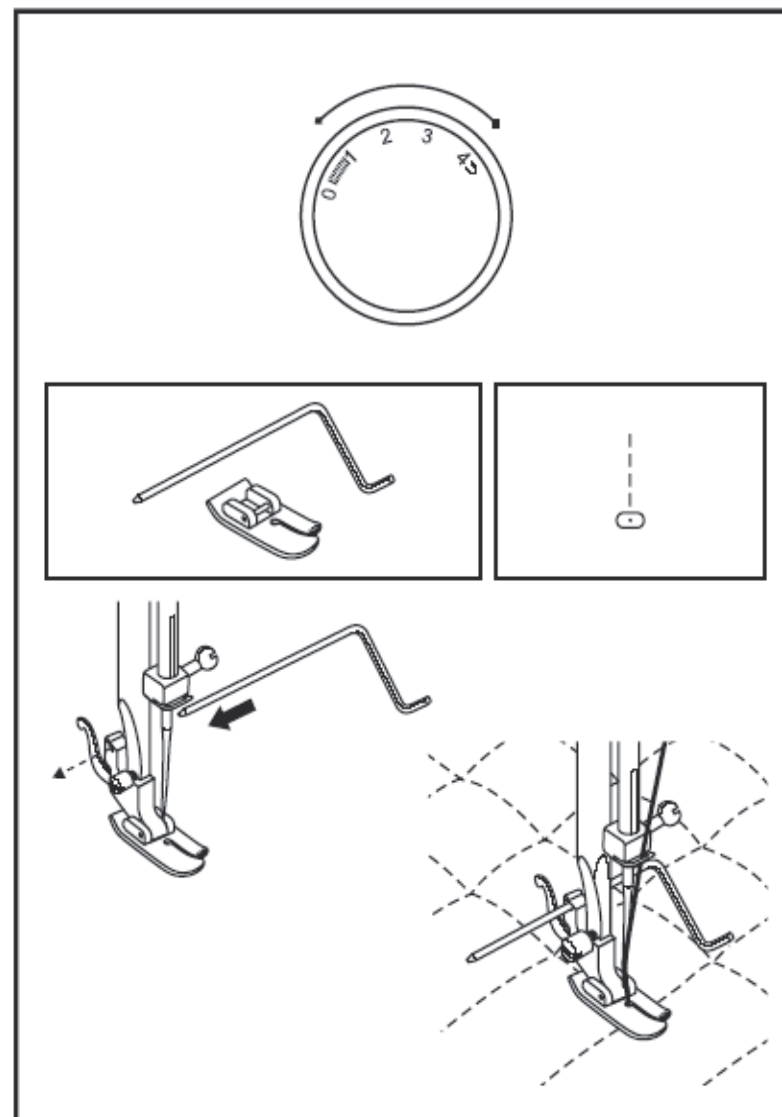
## Quilt

A Quilt talp kiegészítő tartozék, keresse viszonteladóinknál. (adott országtól függően)

A quilt varrásnál, szabadon bármely irányban varrhat a quilt talp segítségével.

Az öltések közötti kívánt távolságot az öltésvezetővel tudja szabályozni.

Helyezze fel a quilt talpat és az öltésvezetőt.  
Állítsa a gépet az egyenes öltéshez.  
Kezdje el a varrást.



## Javítás, beszövés

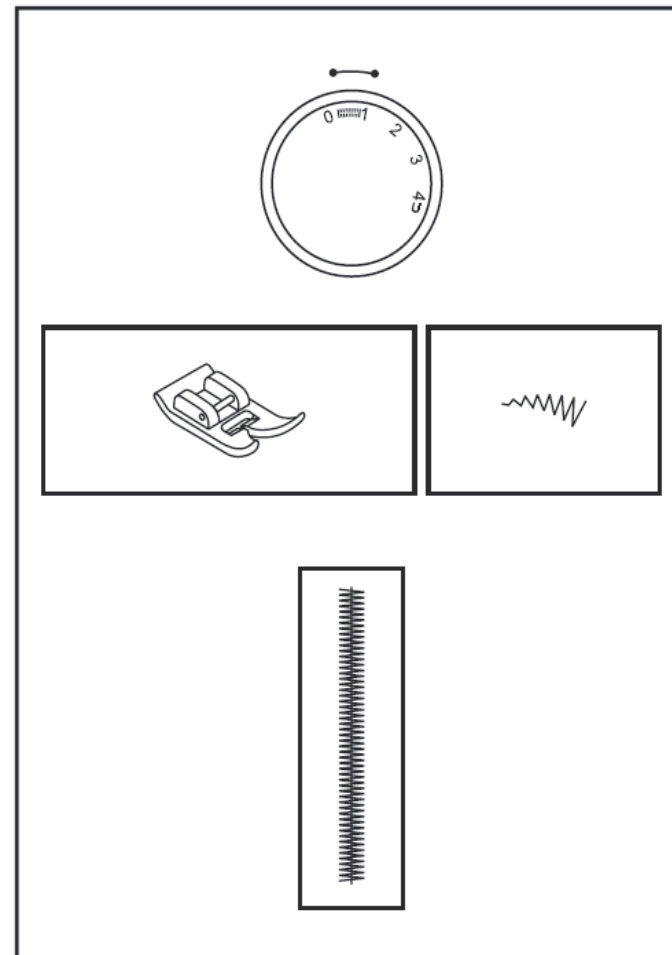
Minta: Többszörös cikk cakk

Öltéshossz: Finom 0,5-1

Helyezzen egy darab anyagot a szakadás alá.

Állítsa a talpat a szakadás közepéhez és varrja keresztül a szélek felé.

Erősítse meg a varrás kezdetét és végét.



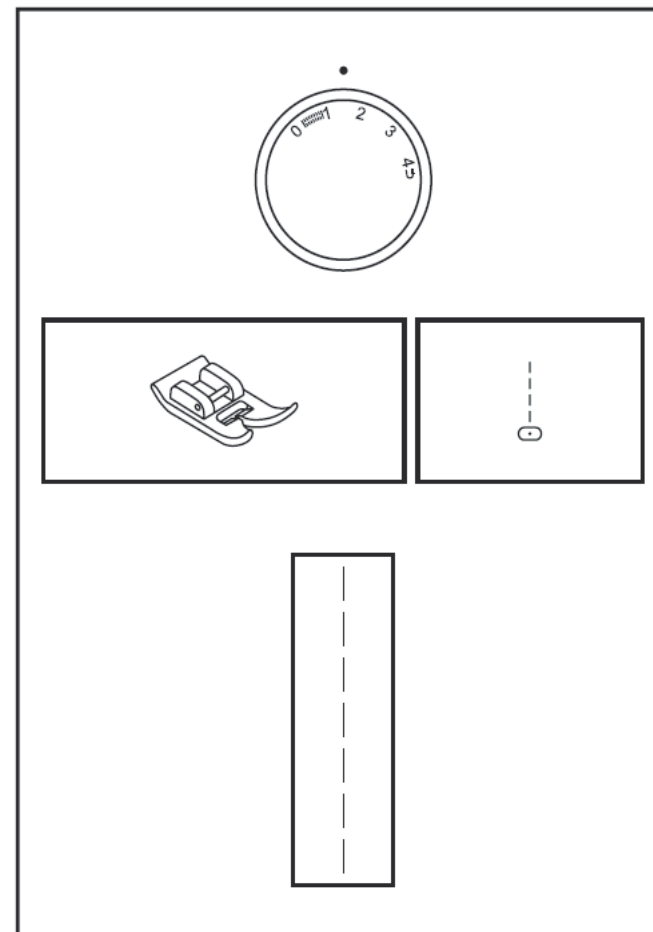
## Tartó öltés

Minta: Egyenes öltés

Hossz: 1,5 (rövid)

A tartó öltés körkörös varrási munkák megerősítésére,  
a varrás felbomlásának megakadályozására szolgál.

Pl.: karhajlat

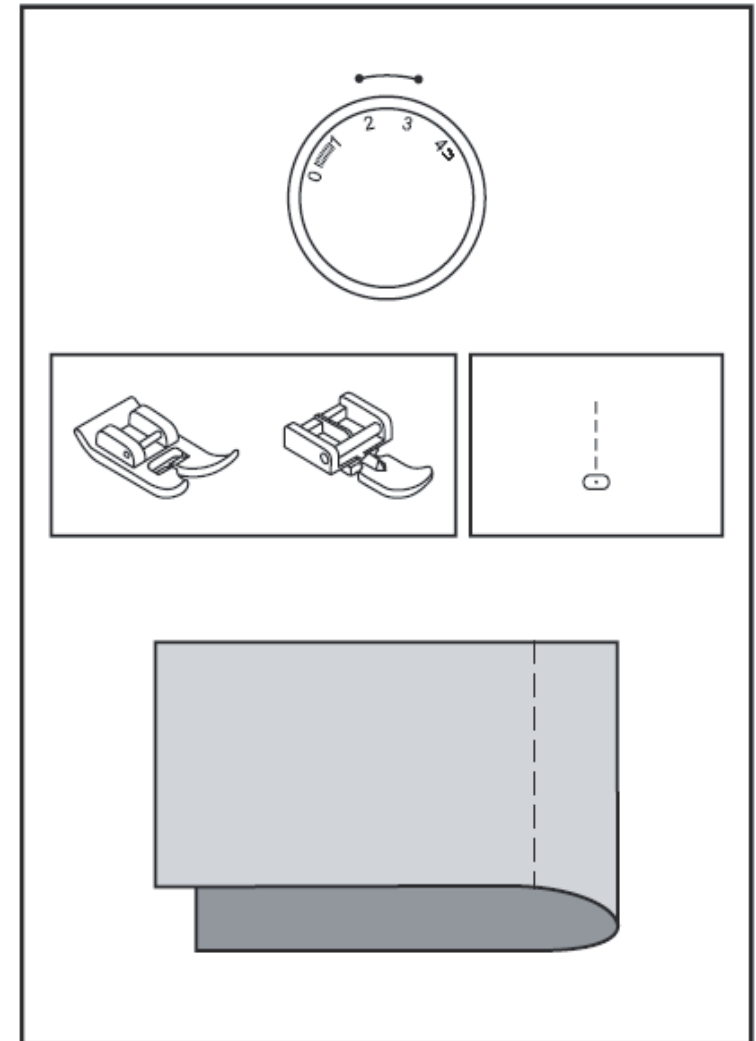


## TÚZÉS

Minta: Egyenes öltés

Öltéshossz: 2-3

Jelölje ki a tűzés vonalát krétával vagy jelölőfilccel.  
Fordítsa össze az anyagok hátoldalát és kezdje el a varrást. Haladjon egyenes öltéssel a kijelölt területen.





## Behúzás

### 1. Beállítás:

Talp: Általános talp

Minta: Egyenes öltés

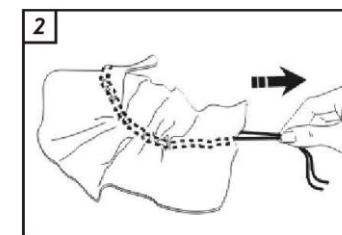
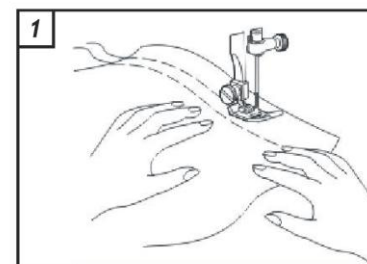
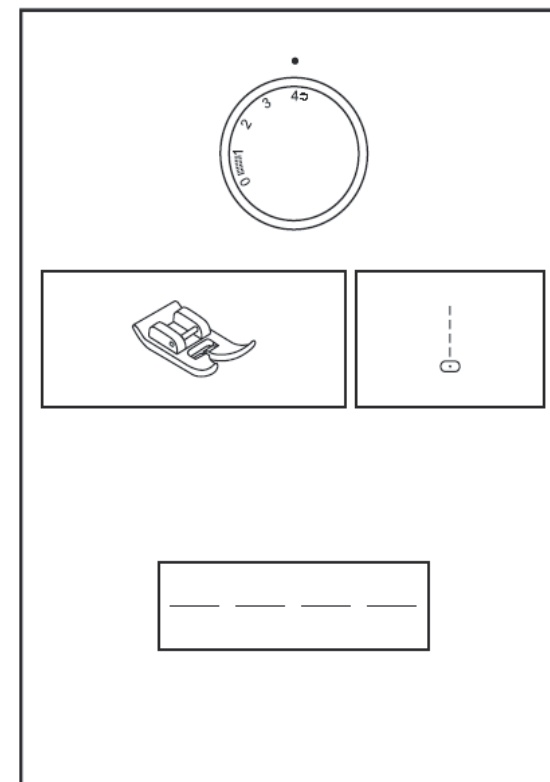
Öltéshossz: Leghosszabb

Szálfeszesség: Lazítani

1. A beállításnak megfelelően készítse el az első egyenes öltést.
2. Emelje fel a varrótalpat és a tűt és fordítsa meg az anyagot.
3. Engedje le a varrótalpat, és a szál elvágása nélkül készítsen egy második egyenes öltést az elsővel párhuzamosan. (1)
4. Emelje fel a varrótalpat, húzzon ki kb. 10 cm szálát, vágja el és vegye el az anyagot.
5. A behúzást mindkét alsó szálvég együttes meghúzásával készítse, utána rendezze el az anyagot. (2)

Dolgozza el a varrásvégeket.

A varrás végeztével ne felejtse el visszaállítani a szálfeszességet



## ZSINÓR BEVARRÁS

Minta: Cikk cakk

Öltésszélesség: Változtatható (a zsinór vastagságától függően)

Öltéshossz: Változtatható

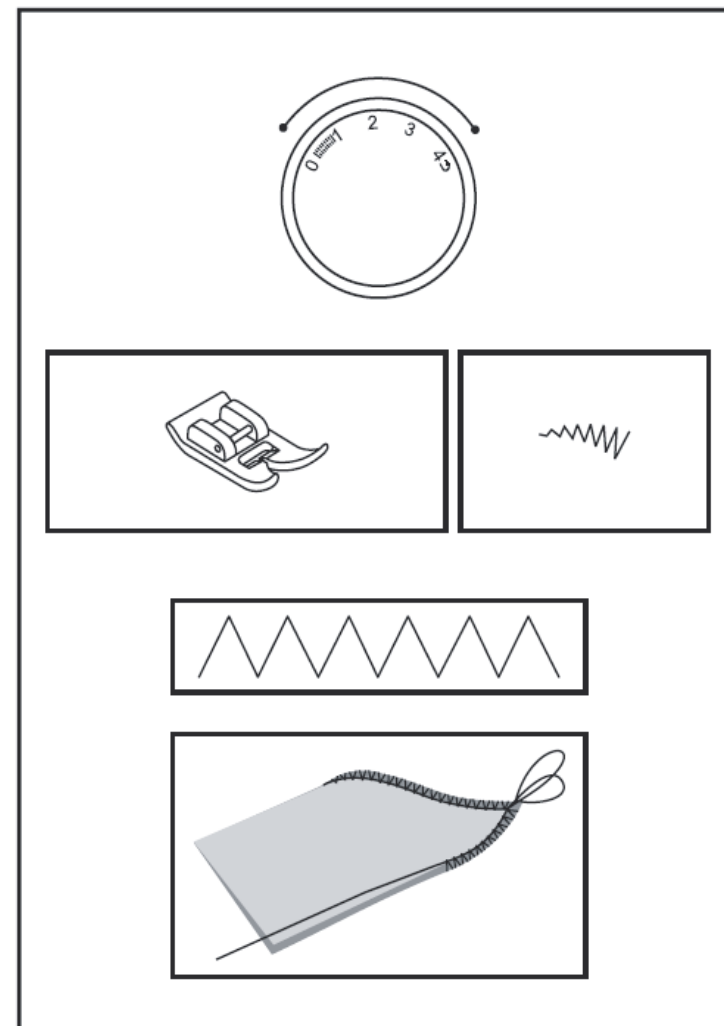
A zsinór bevarrás egyszerű művelet.

Helyezze a zsinórt az anyagra a kívánt helyre és egyszerűen varrja keresztül cikk cakk öltésekkel.

A varrás elkezdése előtt megtervezheti a kívánt helyet ahogyan a zsinórt el szeretné helyezni.

Akkora öltésszélességet válasszon mely közel esik a zsinór két oldalához!

Alkalmazhatja pl. kabátnál vagy más dekorációs munkáknál.



## Karbantartás:

**Mindig húzza ki a gépet a konnektorból, mielőtt bármiféle karbantartást végezne.**

## Tisztítás:

Ha összegyűlik a cérnáról származó törmelék vagy anyagdarabok az orsókban, ez akadályozza a varrógép működését.

Ellenőrizze rendszeresen és szükség szerint tisztítsa az orsótokat.

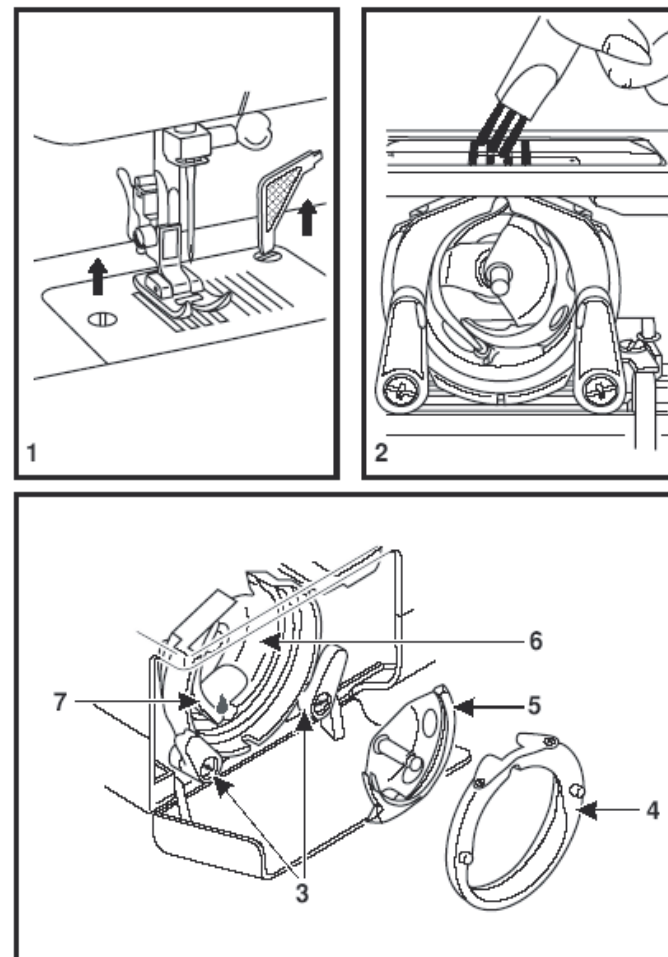
Távolítsa el az orsó fedelét és az orsót.

Tisztítsa meg az orsótokat egy kefével.

A hurokfogó és a fogak tisztítása is szükségessé válhat:

- a. Vegye ki a tűt, talpat, talpszárat.
- b. Távolítsa el a túlemez csavarját is.
- c. Vegye ki a túlemezt.
- d. Végezze el a tisztítást a hurokfogó és az anyagtovábbító fogak területén.
- e. Tisztíthat egy puha, száraz ruhával is.

Ügyeljen a számmal jelzett részek helyes visszarakására.



## Hibakereső:

### 1. Szakad a felső szál.

- a. A gép rosszul van befűzve.
- b. Túl szoros a szálfeszesség.
- c. A szál túl vastag a tűhöz.
- d. A tű nincs jól betéve.
- e. A tű sérült.

Fűzze újra a gépet.  
Lazítson a feszességen.  
Válasszon egy nagyobb tűt.  
Ellenőrizze.  
Cserélje ki a tűt.

### 2. Törik a tű.

- a. A tű sérült.
- b. A tű nem jól van betéve.
- c. Nem jó a tű mérete az anyaghoz.
- d. Nem a megfelelő talpat használja.

Cserélje ki a tűt.  
Ellenőrizze.  
Cserélje megfelelőre.  
Cserélje megfelelőre.

### 3. Kihagy az öltés.

- a. A gép nincs jól befűzve.
- b. Az alsó szál nincs jól befűzve.
- c. A tű- anyag-cérna kombináció rossz.
- d. A szálfeszesség nem jó.

Ellenőrizze a befűzést.  
Ellenőrizze.  
Ellenőrizze.  
Ellenőrizze.

### 4. A gép túl hangos.

- a. A gépet meg kell olajozni.
- b. Az alsó szál nem jól van befűzve.
- c. Rossz minőségű olajat használt.

Vigye el szervizbe.  
Vegye ki az orsót és ellenőrizze.  
Vigye megfelelő szervizbe.

### 5. Hurkol a gép.

- a. A tű túl vastag az anyaghoz.
- b. Az öltéshossz rosszul van beállítva.
- c. A szálfeszesség túl szoros.

Válassza ki a megfelelő tűt.  
Állítsa be újra az öltéshosszt.  
Lazítson a szálfeszességen.